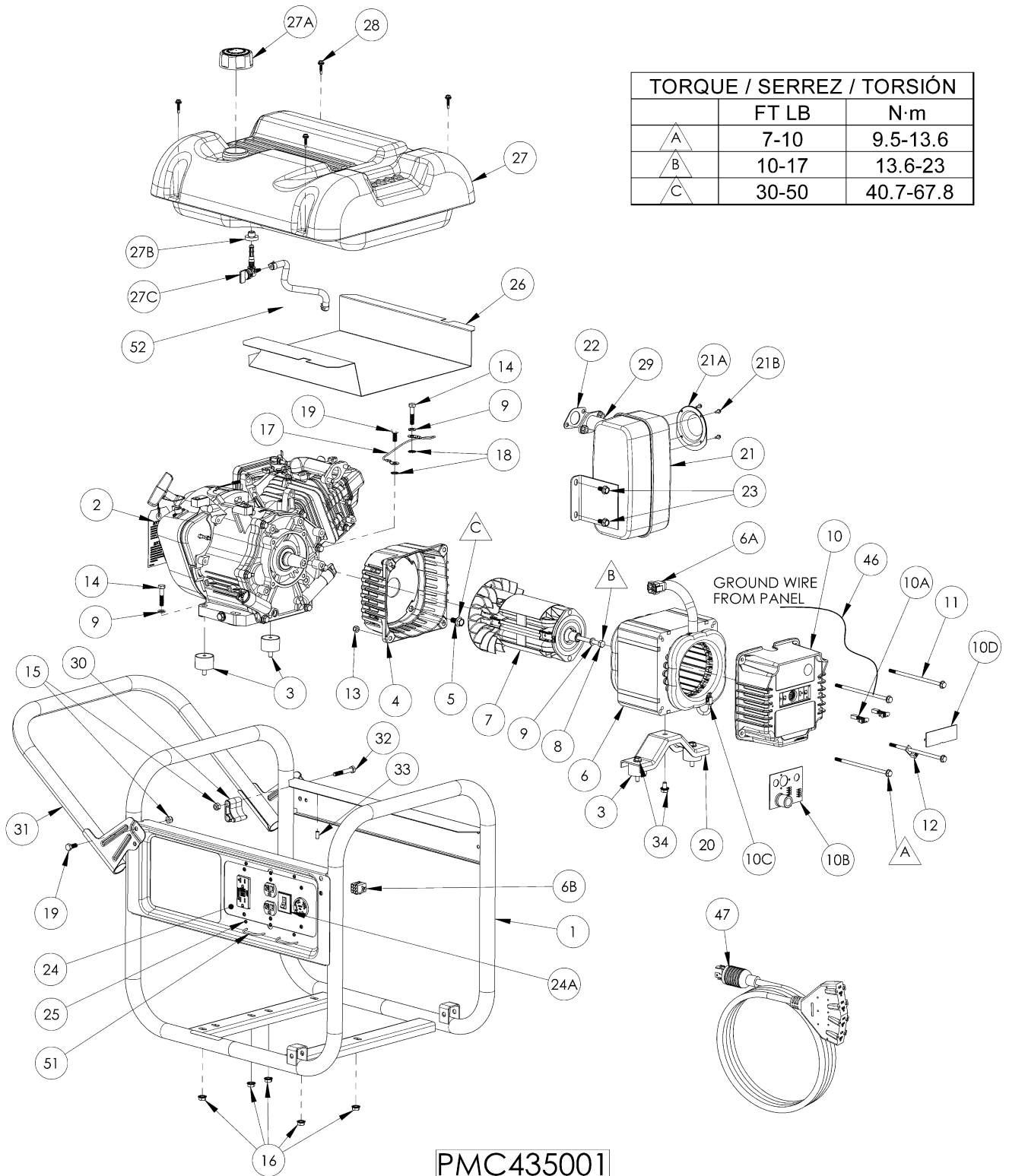


# PARTS DRAWING / SCHEMA DES PIÈCES / DIAGRAMA DE PIEZAS



TORQUE / SERREZ / TORSIÓN		
	FT LB	N·m
△ A	7-10	9.5-13.6
△ B	10-17	13.6-23
△ C	30-50	40.7-67.8

PMC435001

**PARTS LIST / LISTE DES PIÈCES / LISTA DE PIEZAS**

REF. NO.	PART NO.	DESCRIPTION	DESCRIPTION	DESCRIPCIÓN	QTY
1	0063391	Carrier, assembly	Ensemble transport	Transportador, conjunto	1
2	Note A	Engine Robin EX30 OHC	Moteur	Motor	1
3	0051094	Isolator	Sectionneur	Aislador	4
4	0050236.01	Adapter, engine	Adaptateur pour moteur	Adaptador, motor	1
5	0000919.01	Bolt whz 3/8-16 x .75	Boulon	Perno	4
6	0062471	Stator 5 KW 60 HZ	Stator	Estator	1
6A	0056716	Connector, stator	Jeu pr logemt prise, stator	Conjunto de conectores stator	1
6B	0062196	Connector hsg set panel	Jeu pr logemt prise, tableau	Conjunto de conectores panel	1
7	0049620	Rotor 5 KW	Rotor	Rotor	1
8	0035055	Bolt, hex 5/16-24 x 6.63	Boulon	Perno	1
9	Note B	Washer, lock 5/16	Contre-écrou 5/16	Arandela, de cierre 5/16	3
10	0062470	Endbell Wired	Couvre-enroulement, câblage complet tableau	Caja posterior con cable	1
10A	0050439	Brush, E-4R	Balais, E-4R	Escobilla, E-4R	2
10B	0062974	Assembly, bridge rectifier board	Ensemble de planche de redresseur de pont	Conjunto de la tabla del rectificador del puente	1
10C	0062466	Connector plug	Prise de connecteur	Tapón del conector	1
10D	0062745	Brush Cover	Couvre-balais	Cubierta de escobillas	1
11	0040816.01	Bolt, hex hd 1/4-20 x 6.00	Boulon	Perno	4
12	0008854	Lug, ground	Oeillet de mise à la terre	Terminal, tierra	1
13	0040832	Nut, nyloc 1/4-20	Écrous nyloc 1/4-20	Tuerca, nyloc 1/4-20	4
14	Note B	Bolt, 5/16-18 x 1 1/2	Boulon	Perno	2
15	0048736	Nut, nyloc 5/16-18	Écrous nyloc 5/16-18	Tuerca, nyloc 5/16-18	2
16	0057254	Nut, hex flg 5/16-18	Écrous 5/16-18	Tuerca, 5/16-18	7
17	0049224	Assembly, ground wire	Ensemble fil de mise à la terre	Conjunto, câble de tierra	1
18	Note B	Washer, star external 5/16	Rondelle à dents externa 5/16	Arandela, estrella	2
19	Note B	Bolt, hex 5/16-18 x 3/4	Boulon, tête hex 5/16-18 x 3/4	Perno	2
20	0056342	Bracket, stator	Sectionneur stator	Conjunto de soporte	1
21	0063962	Muffler	Silencieux	Silenciador	1
21A	0038984	Screen, spark arrest	Crépine, pare-étincelles	Malla, apagachispas	1
21B	0001537	Screw #8-32 x 3/8	Vis	Tornillo	4
22	0062566	Gasket	Joint	Empaquetadura	1
23	0000901.01	Bolt whz 5/16-24 x .63	Boulon	Perno	2
24	0064063	Panel, wired	Tableau compl. câblé	Panel, cabeado completo	1
24A	0062198	Circuit Breaker 20 amp dual	Disjoncteurs 20 amp	Cortacircuitos 20 amp	1
25	0062462	Screw #6-20 x .38 Type B	Vis	Tornillo	4
26	0063125	Shield, heat	Écran de chaleur	Pantalla para el calor	1
27	Note C	Fuel tank assembly	Assemb. complet du réservoir	Conjunto tanque	1
27A	0055340	Fuel Cap	Capuchon	Tapa de combustible	1
27B	0062673	Fuel Bushing	Bague d'essence	Buje de combustible	1
27C	0061756	Fuel shut off with filter	Robinet de carburant	Válvula combustible con filtro	1
28	0058618	Screw, #10 x 1	Vis	Tornillo	4
29	0061393	Nut whz 8mm	Écrous	Tuerca	2
30	0063164	Bracket, handle lock	Support	Soporte	1
31	0063411	Handle	Poignée	Manija	1
32	Note B	Bolt, 5/16-18 x 1 3/4	Boulon	Perno	1
33	0062159	Cap, rubber	Capuchon	Tapa	1
34	0049279	Bolt whz 5/16-24 x .63	Boulon	Perno	3
35	0063771	Wheel	Roue	Rueda	2
37	0055894	Foot rubber	Pied	Pie	2
38	Note B	Washer, flat 3/8	Rondelle plates 3/8	Arandela, plana 3/8	2
39	0062174	Lanyard	Lanyard	Acollador	1
41	Note B	Bolt, 3/8-16 x 4.25	Boulon	Perno	2
42	0057578	Nut, nyloc 3/8-16	Écrous nyloc 3/8-16	Tuerca, nyloc 3/8-16	2
43	0062433	Spacer .38 ID	Entretoise	Espaciador	2
44	0062502	Pin, release	Epingle de relâchement	Alfileres de la liberación	1
45	0058955	Cap, plastic	Capuchon	Tapa	2
46	0007587	Assembly, ground wire	Ensemble fil de mise à la terre	Conjunto, câble de tierra	1
47	0063169	Cordset, 25 foot 20 amp	Ensemble de cordons, 25 pieds 20A	Juego de cordón, 25 pies 20 amperios.	1
48	Note B	Bolt, 5/16-18 x 4	Boulon	Perno	2
50	0063212	Bracket, foot	Support de pied	Soporte del pie	1
51	0055982.01	Cord Keeper™	Cord Keeper™	Cord Keeper™	2
52	0062999	Hose assembly	Ensemble de flexible	Conjunto, manguera	1