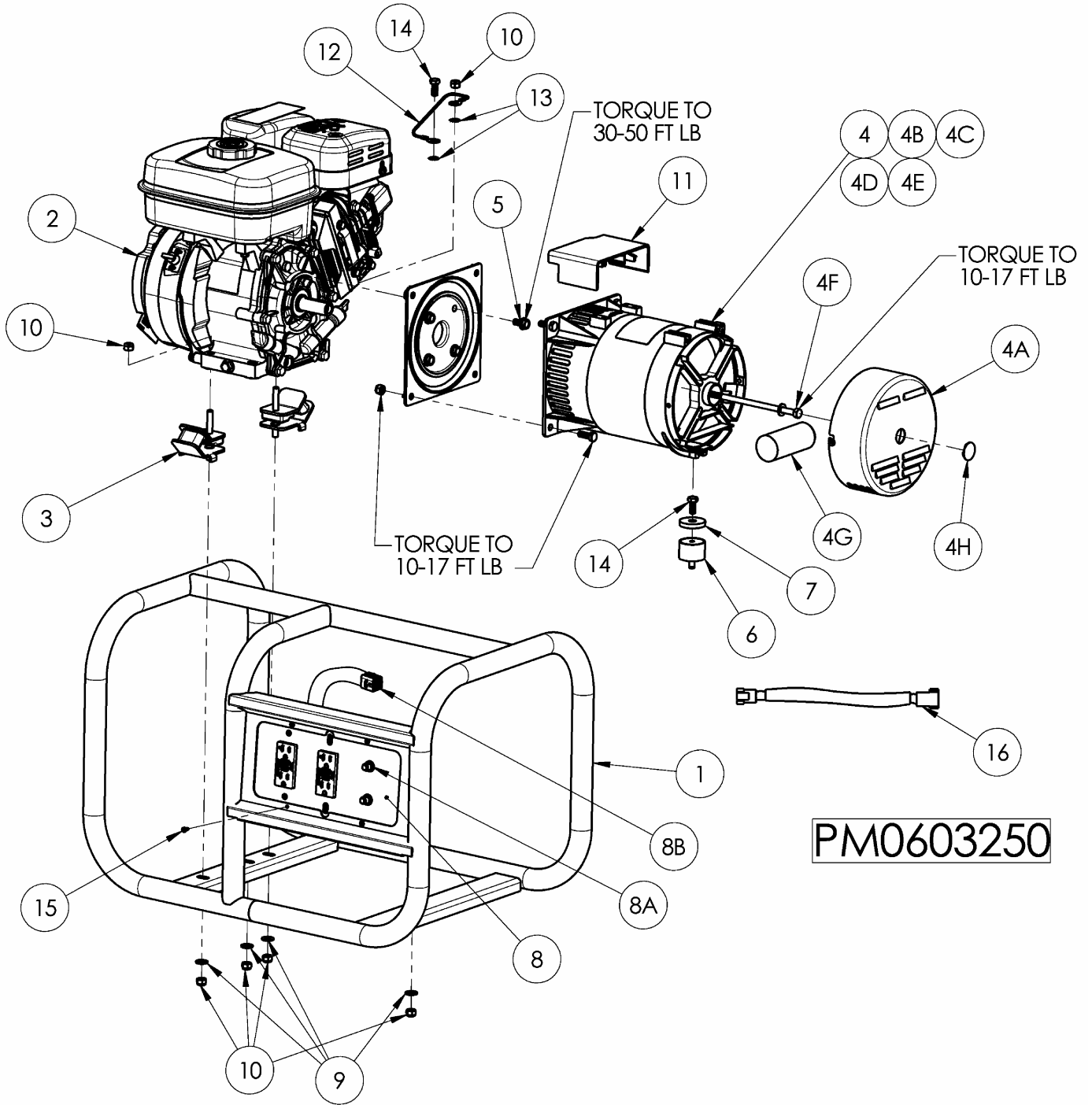


PARTS DRAWING / SCHEMA DES PIÈCES / DIAGRAMA DE PIEZAS



PARTS LIST / LISTE DES PIÈCES / LISTA DE PIEZAS

REF. NO.	PART NO.	DESCRIPTION	DESCRIPTION	DESCRIPCIÓN	QTY
1	0062668	Carrier, assembly	Ensemble transport	Transportador, conjunto	1
2	Note A	Engine 5 hp Robin OHC	Moteur	Motor	1
3	0052185	Isolator	Sectionneur	Aislador	2
4	0062670	Generator head, Mecc Alte	Tête de la génératrice, Mecc Alte	Cabezal del generador, Mecc Alte	1
4A	0062707	Lid, terminal box	Couvercle	Tapa	1
4B	0062708	Stator	Stator	Estator	1
4C	0062709	Rotor assembly	Ensemble de rotor	Conjunto de rotor	1
4D	0062710	Bearing, rear	Roulement arriere	Cojinete posterior	1
4E	0062711	Bolt, cover stay	Tige de flasque	Tirante de la tapa	4
4F	0062712	Stud, securing	Goujon	Tirante central	1
4G	0062713	Capacitor	Condensateur	Condensador	1
4H	0062714	Cup, rubber	Obturateur	Tapon de goma	1
5	0000919.01	Bolt whz 3/8-16 x .75	Boulon	Perno	4
6	0051094	Isolator	Sectionneur	Aislador	1
7	0055620	Washer .42 x 1.5 x .25	Rondelle	Arandela	1
8	0062671	Panel, wired	Tableau complet câblé	Panel, cabeado completo	1
8A	0049071	Circuit Breaker 20 amp	Disjoncteurs 20 amp	Cortacircuitos 20 amp	2
8B	0062196	Connector hsg set panel	Jeu pr logemt prise	Conjunto de conectores panel	1
9	Note B	Washer, flat 5/16	Rondelle plates 5/16	Arandela, plana 5/16	4
10	0048736	Nut, nyloc 5/16-18	Écrous nyloc 5/16-18	Tuerca, nyloc 5/16-18	6
11	0062672	Cover, generator head	Couvercle de la tête de la génératrice	Cubierta del cabezal del generador	1
12	0049224	Assembly, ground wire	Ens. fil de masse tressé à tierra	Conjunto, cable trenzado	1
13	Note B	Washer, star external 5/16	Rondelles à dents externa 5/16	Arandela, estrella	2
14	Note B	Bolt, hex 5/16-18 x 3/4	Boulon	Perno	2
15	0062462	Screw #6-20 x .38 Type B	Vis	Tornillo	4
16	0062678	Assy, wire harness	Ensemble, d'harnais de fil	Conjunto de arrees de alambre	1

Note A: Coleman Powermate, Inc. will not provide engines as replacement parts. Engines are covered through the engine manufacturer's warranty. Consult the accompanying engine manual or contact our service department for assistance.

Note B: These are standard parts available at your local hardware store.



WARNING: To avoid possible personal injury or equipment damage, a registered electrician or an authorized service representative should perform installation and all service. Under no circumstances should an unqualified person attempt to wire into a utility circuit.

Remarque A: Coleman Powermate, Inc. ne fournit pas de moteurs dans ses pièces détachées. Les moteurs sont couverts par la garantie du fabricant de moteurs. Consulter le manuel du moteur inclus ou contacter notre département de service après-vente pour toute assistance.

Remarque B: Ces pièces sont des pièces standard disponibles en quincaillerie.



AVERTISSEMENT: Pour éviter toute blessure personnelle ou dommage à l'équipement, l'installation et tout entretien devraient être effectués par un électricien qualifié ou un préposé au service autorisé. En aucun cas, une personne non-qualifiée ne devrait essayer de faire le raccord au circuit principal.

Nota A: Coleman Powermate, Inc. no proporcionará los motores como repuestos. Los motores están cubiertos por medio de la garantía del fabricante del motor. Consulte el manual adjunto del motor o comuníquese con nuestro departamento de servicio para recibir ayuda al respecto.

Nota B: Estas son piezas estándar disponibles en su ferretería local.



ADVERTENCIA: Para evitar posibles lesiones físicas o daños materiales, es necesario que la instalación y todo el servicio sea realizado por un electricista matriculado o representante de servicio autorizado. Bajo ninguna circunstancia debe permitirse que una persona que no está capacitada trate de manipular cables dentro del circuito de servicio eléctrico.