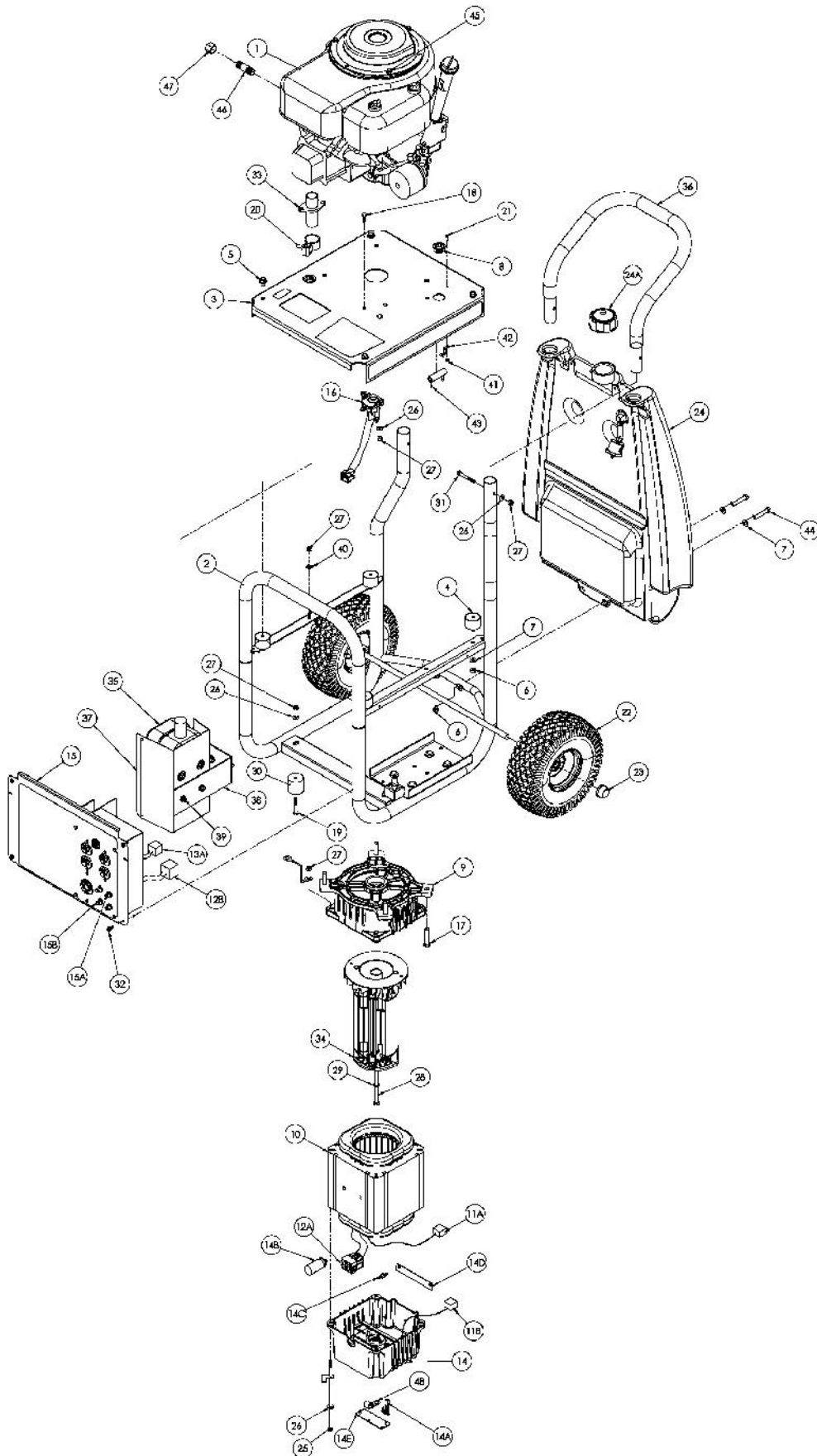


PARTS DRAWING / SCHEMA DES PIÈCES / DIAGRAMA DE PIEZAS



PARTS LIST / LISTE DES PIÈCES / LISTA DE PIEZAS

REF. NO.	PART NO.	DESCRIPTION	DESCRIPTION	DESCRIPCIÓN	QTY
1	Note A	Engine, 16 hp Tec OHV	Moteur	Motor	1
2	0061786	Frame assembly	Cadre	Conjunto del marco	1
3	0061796	Engine pan	Cuvette moteur	Bandeja del motor	1
4	0051094	Isolator	Sectionneur moteur	Aislador	4
5	0049279	Bolt, wz 5/16-18 x .50	Boulon	Perno	4
6	0048736	Nut, nyloc 5/16-18	Écrous nyloc 5/16-18	Tuerca, nyloc 5/16-18	6
7	Note B	Washer, flat 5/16	Rondelles plates 5/16	Arandela, plana 5/16	8
8	0055950	Insulating bushing	Bague isolante	Caquillo aislador	2
9	0061797	Adapter, engine	Adaptateur pour moteur	Adaptador, motor	1
10	0061798	Stator, 7.5 KW, 60 HZ	Stator	Estator	1
11A	0056717	Connector, stator	Jeu pr logemt prise, stator	Conjunto de conectores stator	1
11B	0049835	Connector hsg set endbell	Jeu pr logemt prise	Conjunto de conectores	1
12A	0056719	Connector, stator	Jeu pr logemt prise, stator	Conjunto de conectores stator	1
12B	0050401	Connector hsg set panel	Jeu pr logemt prise	Conjunto de conectores panel	1
13A	0049201	Connector hsg set panel	Jeu pr logemt prise	Conjunto de conectores panel	1
14	0050237.01	Endbell Wired	Couvre-enroulement, câblage complet tableau	Caja posterior con cable	1
14A	0050439	Brush, E-4R	Balais, E-4R	Escobilla, E-4R	2
14B	0034819.01	Capacitor	Capaciteur	Capacitor	1
14C	0034843.01	Diode	Diode	Diodos	2
14D	0038976	Heat Sink	Diode dissipatrice de chaleur	Sumidero térmico diodos	1
14E	0048844	Brush Cover	Couvre-balais	Cubierta de escobillas	1
15	0061779	Panel, wired	Tableau compl. câblé	Panel, abeado completo	1
15A	0048337	Circuit Breaker 35 amp	Disjoncteurs 35 amp	Cortacircuitos 35 amp	2
15B	0049072	Circuit Breaker 25 amp	Disjoncteurs 25 amp	Cortacircuitos 25 amp	2
16	0056115	Starter solenoid	Solénoïde de démarrage	Solenoides de arranque	1
17	Note B	Bolt, hex 3/8-16 x 1.75	Boulon	Perno	4
18	Note B	Bolt, hex 1/4-20 x .75	Boulon	Perno	3
19	Note B	Bolt, hex 1/4-20 x 1.75	Boulon	Perno	2
20	0055952	Muffler clamp	Bride de serrage su silencieux	Abrazadera del silenciador	1
21	Note B	Screw #6-32 x .50	Vis	Tornillo	2
22	0057704	Wheel	Roue	Rueda	2
23	0053188	Axle cap	Chapeau d'essieu	Tapa del eje	2
24	Note C	Fuel tank assembly	Assemb. complet du réservoir	Conjunto tanque	1
24A	0056677	Fuel Cap	Capuchon	Tapa de combustible	1
25	0035170	Bolt, hex hd 1/4-20 x 8	Boulon	Perno	4
26	Note B	Washer, flat 1/4	Rondelles plates 1/4	Arandela, plana 1/4	16
27	0040832	Nut, nyloc 1/4-20	Écrous nyloc 1/4-20	Tuerca, nyloc 1/4-20	10
28	0055939	Bolt, hex 5/16-24 x 10.5	Boulon	Perno	1
29	Note B	Washer, lock 5/16	Contre-écrou 5/16	Arandela, de cierre 5/16	1
30	0058834	Rubber foot	Pied	Pie de caucho	2
31	0053571	Bolt, hex 1/4-20 x 2.0	Boulon	Perno	2
32	0053320	Screw #10-14 x .63	Vis	Tornillo	4
33	0055944	Muffler manifold	Tubulure de silencieux	Múltiple del silenciador	1
34	0055968	Rotor, 7.5KW	Rotor	Rotor	1
35	0061771	Muffler	Silencieux	Silenciador	1
36	0061787	Handle	Poignée	Manija	1
37	0055975	Muffler shield	Écran du silencieux	Pantalla del silenciador	1
38	0061785	Muffler bracket	Support du silencieux	Soporte de silenciador	1
39	Note B	Bolt, 1/4-20 x .75	Boulon	Perno	4
40	Note B	Washer, star external 5/16	Rondelles à dents externa 5/16	Arandela, estrella	1
41	Note B	Nut, hex #6-32 Keps	Écrous #6-32 Keps	Tuerca #6-32 Keps	4
42	0056024	Mount, resistor	Support, résistance	Soporte, resistor	2
43	0056020	Resistor	Résistance	Resistor	1
44	Note B	Bolt, hex 5/16-18 x 1.00	Boulon	Perno	2
45	0061874	Nut, nyloc 1/4-28	Écrous nyloc 1/4-28	Tuerca, nyloc 1/4-28	3
46	0056093	Nipple 3/8NPT x 2"	Manchon fileté	Niple	1
47	0056094	Cap 3/8NPT	Capuchon	Tapa	1
48	0052931	Clamp, J 1/2"	Collier	Pinza vinflica	1