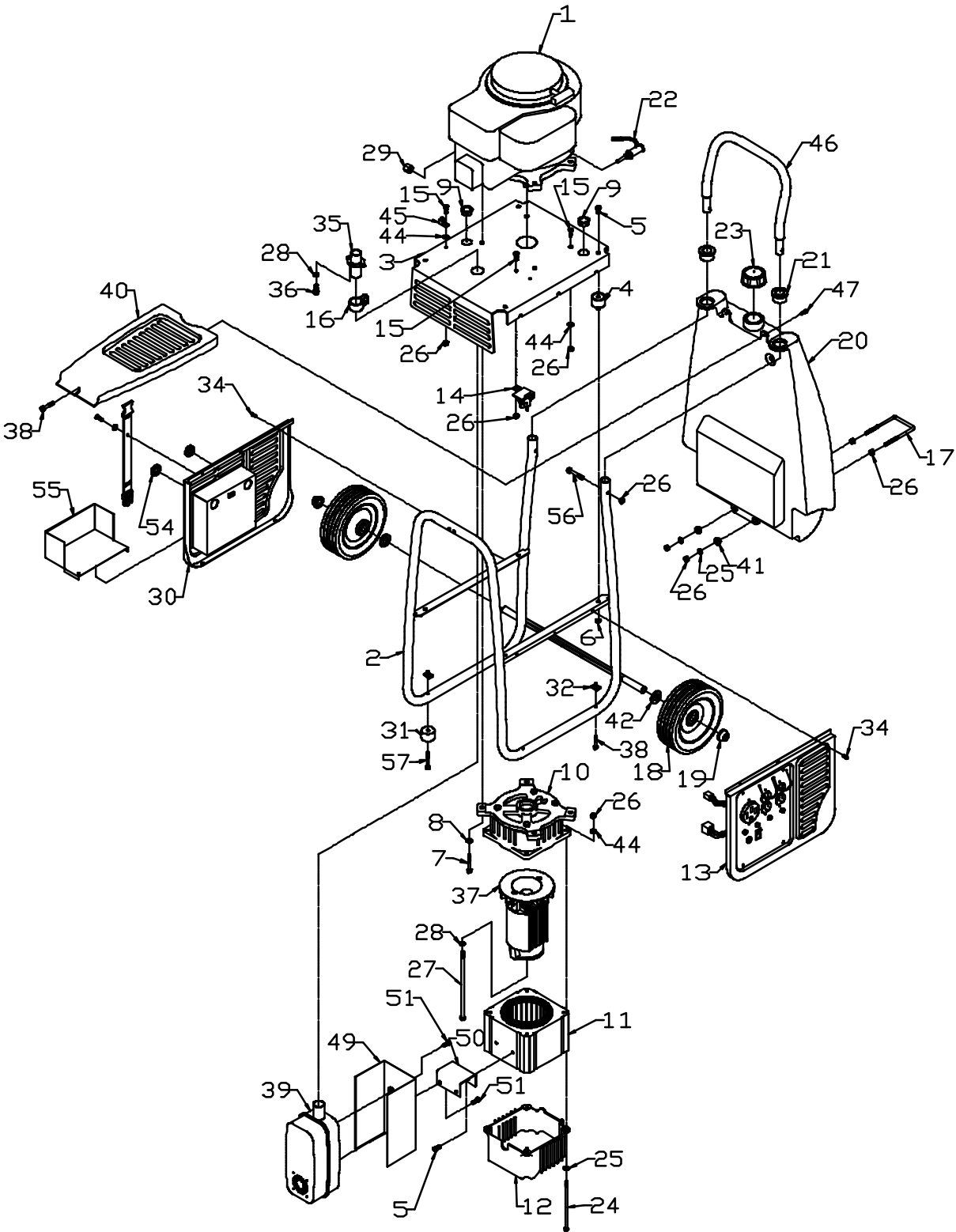
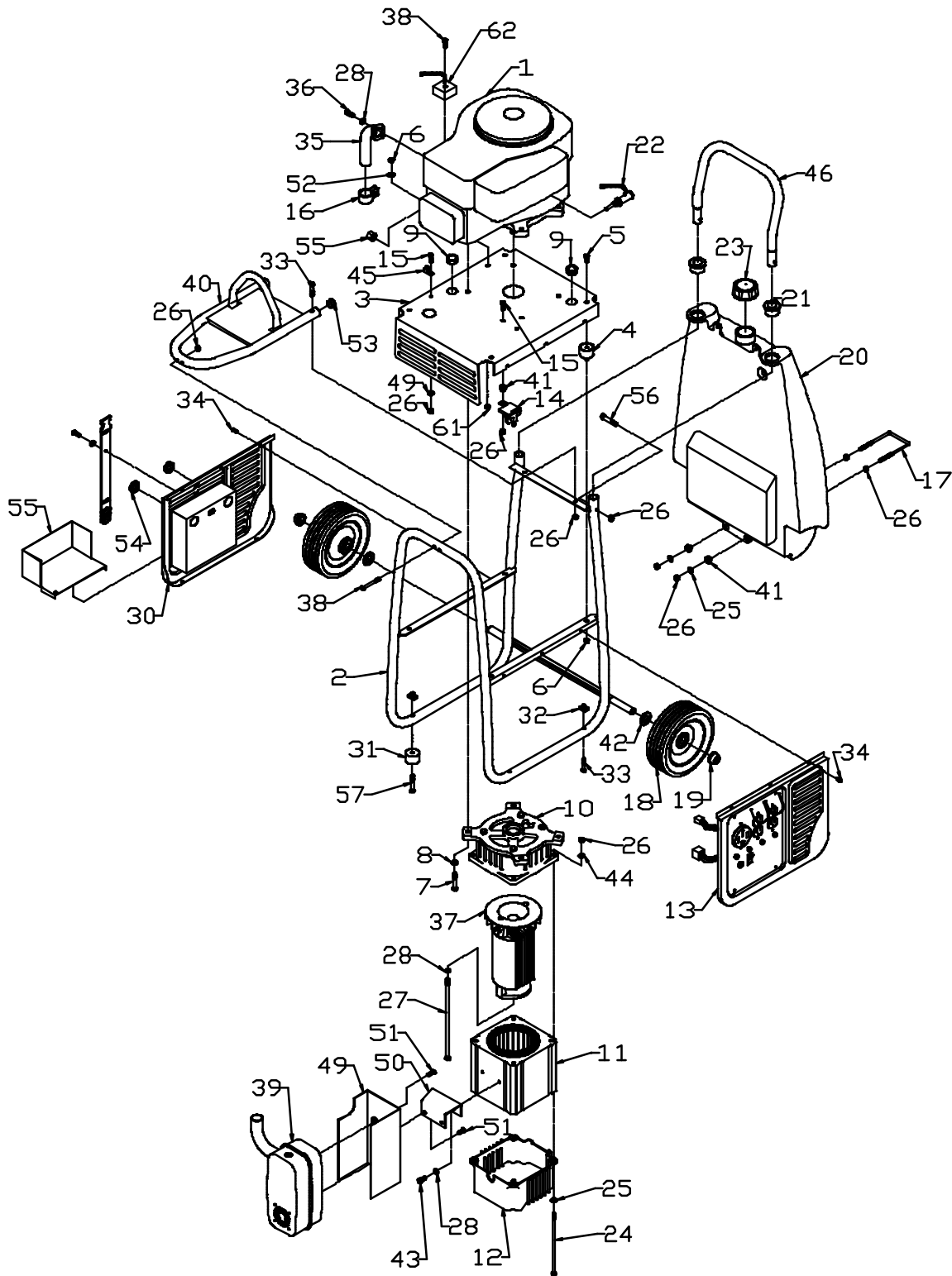


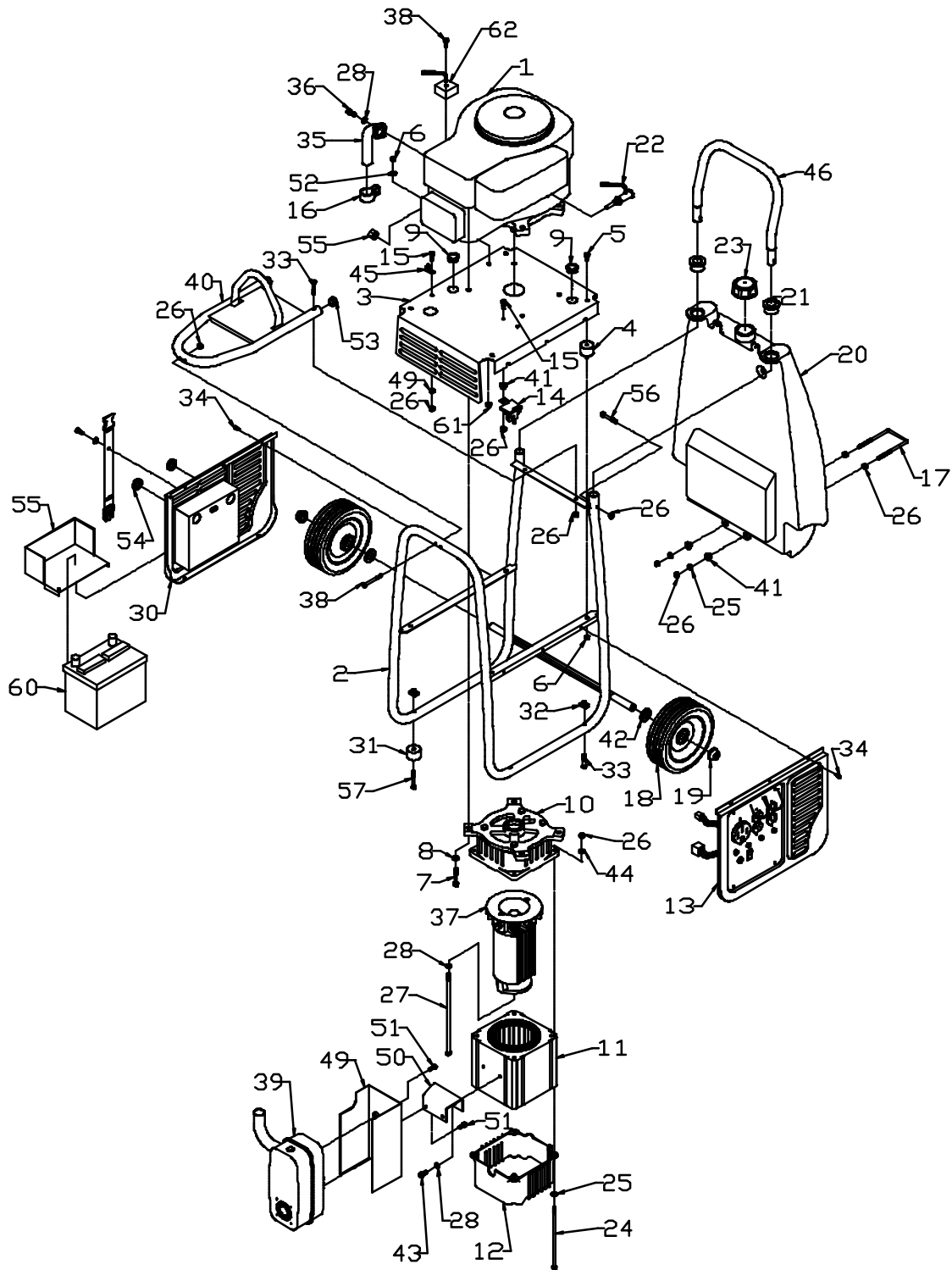
**PARTS DRAWING / DESSIN DES PIÈCES / DIAGRAMA DE PIEZAS**  
**PM0555523 & PC0555523.01**



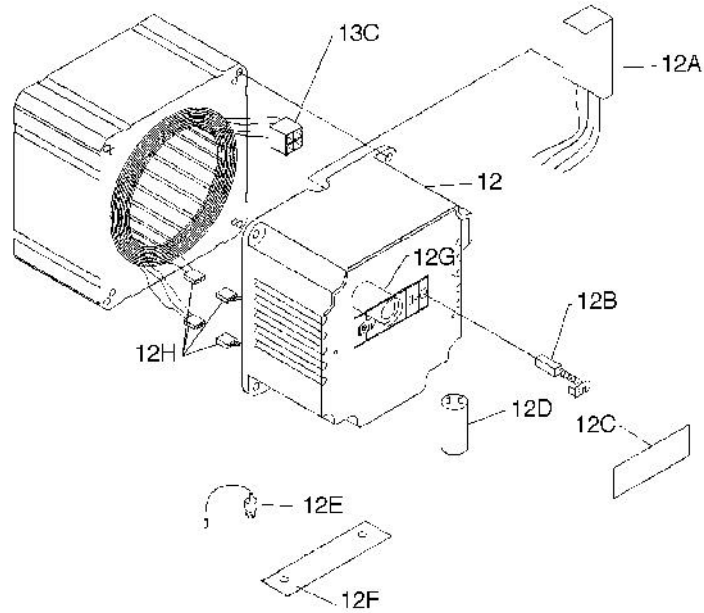
PARTS DRAWING / DESSIN DES PIÈCES / DIAGRAMA DE PIEZAS  
PM0558023



**PARTS DRAWING / DESSIN DES PIÈCES / DIAGRAMA DE PIEZAS**  
**PM0557523.9 & PC0557523.8**

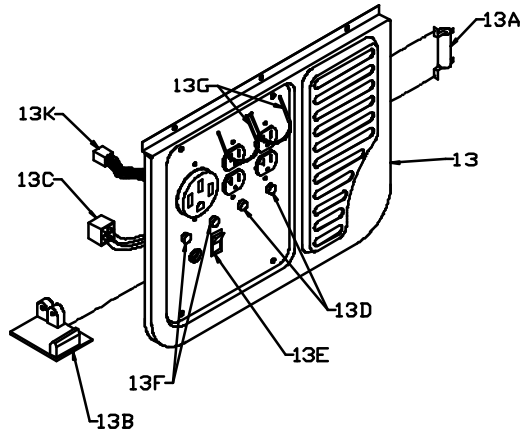


**PARTS DRAWING - ENDBELL  
 DESSIN DES PIÈCES - FLASQUE PALIER  
 DIAGRAMA DE PIEZAS - PLACA LATERAL**

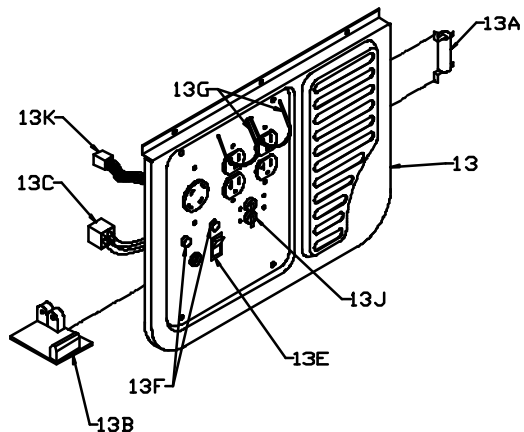


**PARTS DRAWING - RECEPTACLES  
 DESSIN DES PIÈCES - PRISES  
 DIAGRAMA DE PIEZAS - RECEPTACULOS**

**PM055523,  
 PM0557523.9 &  
 PM0558023**



**PC055523.01 &  
 PC0557523.8**



## VERTEX SERIES PARTS LIST

REF. NO.	PART NO.	DESCRIPTION	DESCRIPTION	DESCRIPCION	PM0556023	PM0555523	PC0555523.01	PM0557523.9	PC0557523.8
1	Note A	Engine, 11.0 hp Tec, OHV	Moteur	Motor		1	1		
1	Note A	Engine, 14.5 hp B&S, OHV	Moteur	Motor				1	1
1	Note A	Engine, 15 hp B&S, OHV	Moteur	Motor	1				
2	0056032	Frame assembly	Cadre	Conjunto del marco		1	1		
2	0055898	Frame assembly	Cadre	Conjunto del marco	1			1	1
3	0057292	Engine pan	Cuvette moteur	Bandeja del motor		1	1		
3	0057292	Engine pan	Cuvette moteur	Bandeja del motor	1			1	1
4	0051094	Vibration isolators	Antivibrateurs	Aisladores de vibración	4	4	4	4	4
5	0049279	Bolt, wz 5/16 x .50	Boulon	Perno	6	6	6	6	6
6	0048736	Nut, nyloc, 5/16	Écrous nyloc	Tuerca	12	12	12	12	12
7	0055865	Bolt, 5/16 2.0	Boulon	Perno	4	4	4	4	4
8	Note B	Washer, 5/16	Rondelle	Arandela	3	3	3	3	3
9	0055950	Insulating bushing	Bague isolante	Caquillo aislador	4	4	4	4	4
10	0055890	Engine adapter	Adaptateur pour moteur	Adaptador del motor		1	1		
10	0055889	Engine adapter	Adaptateur pour moteur	Adaptador del motor	1			1	1
11	0057231	Stator	Stator	Estator		1	1		
11	0057232	Stator	Stator	Estator	1			1	1
12	0050511.02	Endbell assembly	Flasque palier	Conjunto de la placa lateral	1	1	1	1	1
12A	0052627	AVR	Stabilisateur automatique de tension	AVR	1	1	1	1	1
12B	0050439	Brush assembly	Balais	Conjunto de la escobilla	2	2	2	2	2
12C	0048844	Brush cover	Couvre-balais	Cubierta de la escobilla	1	1	1	1	1
12D	0034819.01	Capacitor	Condensateur	Capacitor	1	1	1	1	1
12E	0034843.01	Diode	Diode	Diodo	2	2	2	2	2
12F	0038976	Heat sink diode	Diode dissipatrice de chaleur	Diodo del sumidero térmico	1	1	1	1	1
12G	0035188	Bearing, needle	Roulement à aiguilles	Cojinete, aguja	1	1	1	1	1
12H	0049835	Connector, hsg set, endbell	Bolttier de connecteur, flasque palier	Conector, conjunto alojamiento, placa lateral	1	2	2	2	2
13	0056139	Control panel assembly	Tableau de commande	Conjunto del panel de control		1			
13	0056729	Control panel assembly	Tableau de commande	Conjunto del panel de control			1		
13	0055962.01	Control panel assembly	Tableau de commande	Conjunto del panel de control				1	
13	0056727	Control panel assembly	Tableau de commande	Conjunto del panel de control					1
13	0056712.01	Control panel assembly	Tableau de commande	Conjunto del panel de control	1				
13A	0056020	Resistor	Résistance	Resistor	1	1	1	1	1
13B	0056464	I/C module	Module de ralenti	Módulo I/C	1	1	1	1	1
13C	0050400	Connector, hsg set, panel	Boîtier de connecteur, tableau	Conector, conjunto alojamiento, panel	1	1	1	1	1
13D	0049071	Circuit breaker, 20 amp	Disjoncteur	Cortacircuitos	2	2		2	
13D	0049070	Circuit breaker, 15 amp	Disjoncteur	Cortacircuitos			2		2
13E	0050298	Rocker switch	Interrupteur berceau	Interruptor oscilante	1	1	1	1	1
13F	0049072	Circuit breaker, 25 amp	Disjoncteur	Cortacircuitos		2			
13F	0056092	Circuit breaker, 40 amp	Disjoncteur	Cortacircuitos	2			2	
13G	0055982	CordKeeper™	CordKeeper™	CordKeeper™	2	2	2	2	2
13J	0052553	Circuit breaker, 35 amp dual	Disjoncteur double	Cortacircuitos					1
13J	0056136	Circuit breaker, 25 amp dual	Disjoncteur double	Cortacircuitos			1		
13K	0049200	Connector, hsg set, panel	Boîtier de connecteur, tableau	Conector, conjunto alojamiento, panel		1	1	1	1
14	0056115	Starter solenoid	Solénoïde de démarrage	Solenoides de arranque	1	1	1	1	1
15	Note B	Bolt, 1/4 x .75	Boulon	Perno	5	5	5	5	5

REF. NO.	PART NO.	DESCRIPTION	DESCRIPTION	DESCRIPCION	PM0556023	PM0555523	PC0555523.01	PM0557523.9	PC0557523.8
16	0055952	Muffler clamp	Bride de serrage du silencieux	Abrazadera del silenciador	1	1	1	1	1
17	0055908.01	U bolt	Boulon en U	Perno en "U"	1	1	1	1	1
18	0055953	Semi-pneumatic wheel	Roue semi-pneumatique	Rueda semineumática	2	2	2	2	2
19	0055954	Axle cap	Chapeau d'essieu	Tapa del eje	2	2	2	2	2
20	0055887.01	Fuel tank assembly	Réservoir de carburant	Conjunto del tanque	1	1	1	1	1
21	0055893.01	Fuel tank isolator	Sectionneur du réservoir de carburant	Aislador del tanque del combustible	2	2	2	2	2
22	0055957	Idle control assembly	Commande de ralenti	Conjunto del control de la marcha en vacío	1	1	1	1	1
23	0056677	Fuel cap	Bouchon du réservoir de carburant	Tapa del tanque de combustible	1	1	1	1	1
24	0056076	Bolt, 1/4 x 6.5	Boulon	Perno		4	4		
24	0035170	Bolt, 1-4 x 8.0	Boulon	Perno	4			4	4
25	Note B	Washer, 1/4	Rondelle	Arandela	5	6	6	5	5
26	0040832	Nut, nyloc, 1/4	Écrou nyloc	Tuerca	14	13	13	14	14
27	0046540.03	Bolt, 5/16 x 9.0	Boulon	Perno		1	1		
27	0055939	Bolt, 5/16 x 10.50	Boulon	Perno	1			1	1
28	Note B	Washer, lock, 5/16	Rondelle de blocage	Arandela, de cierre	3	3	3	3	3
29	0056094	Oil drain cap	Vidange d'huile	Drenaje del aceite	1	1	1	1	1
30	0057156	Battery panel Assembly	Panneau de la batterie	Panel de la batería	1	1	1	1	1
31	0055894	Rubber feet	Pieds en caoutchouc	Patas de hule	2	2	2	2	2
32	0055951	Nut clip, 1/4	Écrou	Clip de la tuerca	4	4	4	4	4
33	0047855	Bolt, 1/4 x 2.0	Boulon	Perno				2	2
34	0055955	Locking screw	Vis de blocage	Tornillo de seguridad	6	6	6	6	6
35	0055943	Muffler manifold	Tubulure de silencieux	Múltiple del silenciador		1	1		
35	0055946	Muffler manifold	Tubulure de silencieux	Múltiple del silenciador	1			1	1
36	0055947	Cap screw, 5/16 x .75	Vis à tête ronde	Tornillo de caperuza	2	2	2	2	2
37	0055967	Rotor	Rotor	Rotor		1	1		
37	0055968	Rotor	Rotor	Rotor	1			1	1
38	0047855	Bolt, 1/4-20x1.5	Boulon	Perno	3	3	3	3	3
39	0055971	Muffler	Silencieux	Silenciador		1	1		
39	0055974	Muffler	Silencieux	Silenciador	1			1	1
40	0055892	Recoil shield	Écran	Pantalla		1	1		
40	0055986	Lifhook frame	Cadre du crochet de levage	Marco del gancho de elevación	1			1	1
42	0056018	Washer, 3/4	Rondelle	Arandela	2	2	2	2	2
44	0049073	Washer, star, 1/4	Rondelle éventail	Arandela	3	3	3	3	3
45	0008854	Ground lug	Patte de mise à la terre	Terminal de cable de tierra	1	1	1	1	1
46	0055907	Handle	Poignée	Mango	1	1	1	1	1
47	0056080	Screw #10 x .75	Vis	Tornillo		2	2		
48	0057158	Battery belt	Boulon de batterie	Perno de la batería	1	1	1	1	1
49	0055976	Muffler shield	Écran du silencieux	Pantalla del silenciador		1	1		
49	0055975	Muffler shield	Écran du silencieux	Pantalla del silenciador	1			1	1
50	0055969	Muffler bracket	Support du silencieux	Soporte de silenciador		1	1		
50	0055978	Muffler bracket	Support du silencieux	Soporte de silenciador	1			1	1
51	Note B	Bolt, whz 1/4 - 20 x .75	Boulon	Perno	5	4	4	5	5
52	0049234	Washer, star 5/16	Rondelle év entail	Arandela, estrella	2	2	2	3	3
53	0056081.01	Nut, #10 locking	Écrou	Clip de la tuerca		2	2		
53	0056030.01	Plastic cap	Capuchon en plastique	Tapa de plástico	2			2	2
54	0057183	Grommet	Oeillet	Arandela de cabo	2	2	2	2	2
55	0056066.01	Battery pan	Compartiment de la batterie	Compartimiento de batería	1	1	1	1	1
56	0056332	Bolt Curved Hd 1/4x1.5	Boulon	Perno	2	2	2	2	2
57	0054976	Bolt HH 1/4-20 x 2.25	Boulon	Perno	2	2	2	2	2
58	0049352	Washer 5/16 Flat Wide	Rondelle éventail W	Arandela, estrella W	2	2	2	2	2
59	0057157	Battery Insulation	Batterie Isolation	Batería Aislador	1	1	1	1	1
60	0057182	Battery 12v sealed	Batterie	Batería	1	1	1	1	1
61	0056259	Nut, Keps 1/4-20	Écrou	Tuerca	5			5	5
62	0057227	Regulator 12VDC	Régulateur de 12 v	Regulador de 12 voltios	1			1	1