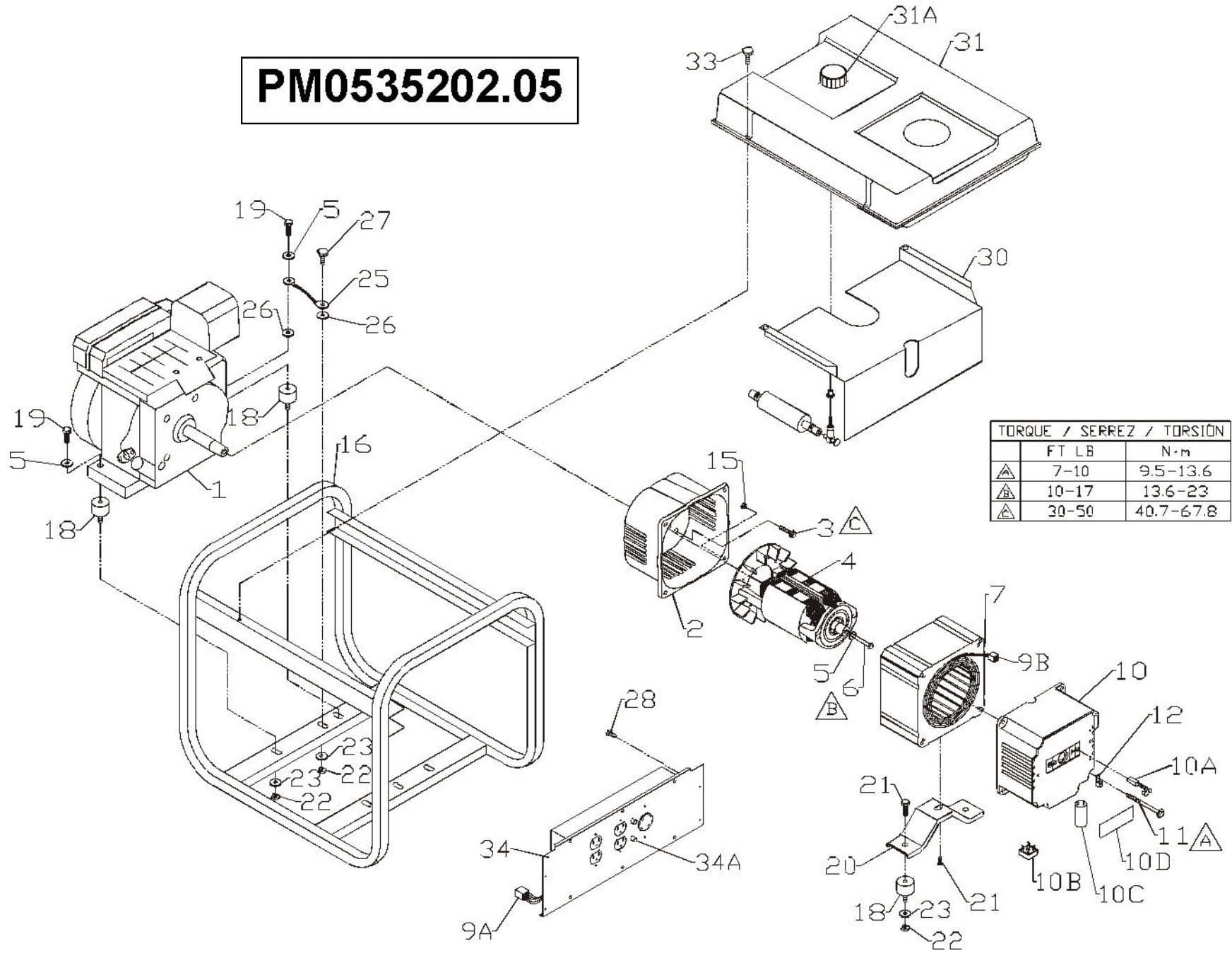


PM0535202.05



PARTS DRAWING / SCHEMA DES PIÈCES / DIAGRAMA DE PIEZAS

PARTS LIST / LISTE DES PIÈCES / LISTA DE PIEZAS

Ref No.	Part No.	Description	Description	Descripción	Qty
1	Note A	Engine 9 hp OHV	Moteur	Motor	1
2	0061777	Adapter, engine	Adapateur por moteur	Adaptor, motor	1
3	0000919.01	Bolt, Wz 3/8-16 x 3/4	Boulon, wz	Perno, wz	4
4	0049620	Rotor, 5.0 KW	Rotor	Rotor	1
5	Note B	Washer, lock 5/16	Contre-écrou	Arandela, de cierre	3
6	0035055	Bolt, hex 5/16-24 x 6 5/8	Boulon, tête hex	Perno, hexagonal	1
7	0061818	Stator 5.0 KW 60 Hz	Stator	Stator	1
9A	0049201	Connector hsg. set, panel	Jeu pr logemt prise, panneau	Conjunto de conectores panel	1
9B	0056716	Connector hsg. set, stator	Jeu pr logemt prise, stator	Conjunto de conectores del stator	1
10	0061812	Endbell, wired complete	Covre-enroulement câblage complet	Caja posterior con cable	1
10A	0050439	Brush, E-4R	Balais	Escobilla	2
10B	0048677	Bridge diode	Diode de pont	Diodo del puente	1
10C	0034819.01	Capacitor	Capaciteur	Capacitor	1
10D	0048844	Cover, brush	Couvre-balais	Cubierta de escobillas	1
11	0040816.01	Bolt, hex hd 1/4-20 x 6	Boulon, tête hex	Perno, hexagonal	4
12	0008854	Lug, ground	Oeillet de mise à la terre	Terminal, tierra	1
15	0040832	Nut, nyloc 1/4-20	Écrous nyloc	Tuerca, nyloc	4
16	0059424	Carrier assembly	Ensemble transport	Transportador, conjunto	1
18	0051094	Isolator, engine	Sectionneurs moteur	Aislador, motor	4
19	Note B	Bolt HH 5/16-18 x 1.25	Boulon	Perno	2
20	0049693	Bracket, stator	Patte de fixation stator	Soporte, estator	1
21	0049279	Bolt, wz 5/16-18 x 1/2	Boulon, wz	Perno, wz	3
22	0048736	Nut, nyloc 5/16-18	Écrous nyloc	Tuerca, nyloc	5
23	Note B	Washer, flat 5/16	Rondelles plates	Arandela, plana	5
25	0049224	Assy, ground wire	Ens fil de masse tressé	Conjunto, cable trenzado a tierra	1
26	Note B	Washer, star external 5/16	Rondelles à dents ext.	Arandela, estrella externa	2
27	Note B	Bolt, hex 5/16-18 x 3/4	Boulon, tête hex	Perno, hexagonal	1
28	0053320	Screw #10-16 x 5/8	Vis	Tornilla	4
30	0057634	Shield, heat	Écran de chaleur	Pantalla para el calor	1
31	Note C	Fuel tank assembly	Assemb. complet du réservoir	Conjunto tanque	1
31A	0055340	Cap, fuel	Capuchon, réservoir d'essence	Tapa de combustible	1
33	0058618	Screw, #10 x 1	Vis	Tornillo	4
34	0057177	Panel, wired complete	Tableau compl. câble	Panel, cabeado completo	1
34A	0049072	Circuit breaker, 25 amp	Disjoncteur 25 A	Cortacircuitos, 25 amp	2