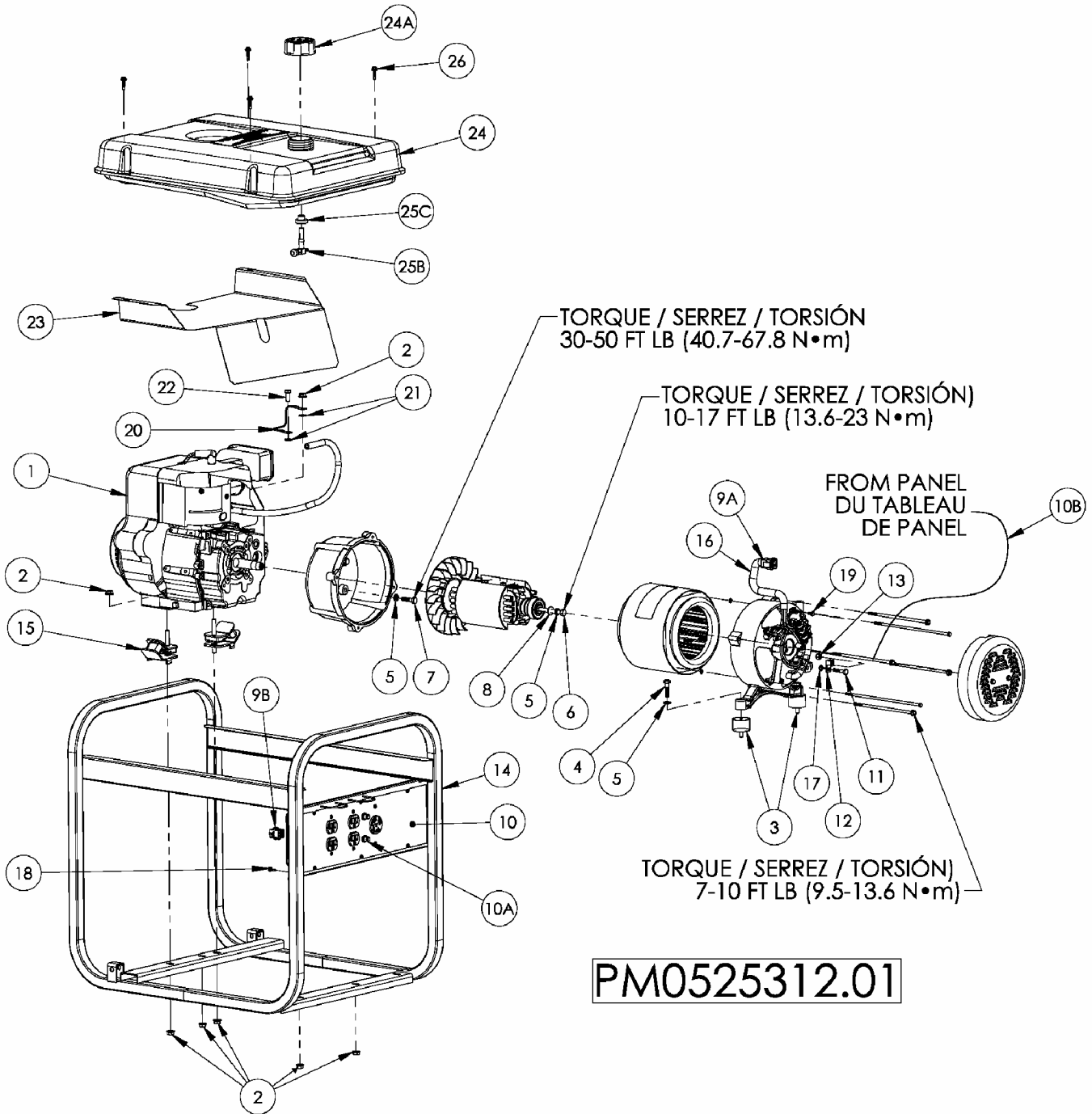


PARTS DRAWING / SCHEMA DES PIÈCES / DIAGRAMA DE PIEZAS



PARTS LIST / LISTE DES PIÈCES / LISTA DE PIEZAS

Ref No.	Part No.	Description	Description	Descripción	Qty
1	Note A	Engine, 10 hp Tecumseh	Moteur	Motor	1
2	0057254	Nut hex fig 5/16-18	Écrous 5/16-18	Tuerca 5/16-18	7
3	0051094	Isolator	Sectionneurs	Aislador	2
4	Note B	Bolt hex 5/16-18 x 1.25	Boulon, tête hex	Perno, hexagonal	2
5	Note B	Washer, lock 5/16	Contre-écrou	Arandela, de cierre	7
6	0049003	Bolt, hex 5/16-24 x 8.25	Boulon, tête hex	Perno, hexagonal	1
7	Note B	Bolt, hex 5/16-24 x 1.25	Boulon, tête hex	Perno, hexagonal	4
8	0058933	Washer flat 1/4 W	Rondelle plates	Arandela plana	1
9A	0056716	Connector hsg. set, stator	Jeu pr logemt prise, stator	Conjunto de conectores del stator	1
9B	0062196	Connector hsg. set, panel	Jeu pr logemt prise, panneau	Conjunto de conectores panel	1
10	0057177	Panel, wired complete	Tableau compl. câble	Panel, cabeado completo	1
10A	0049072	Circuit breaker, 25 amp	Disjoncteur 25 A	Cortacircuitos, 25 amp	2
10B	0007587	Assembly, ground wire	Ensemble fil de mise à la terre	Conjunto, câble de tierra	1
11	Note B	Bolt, hex 1/4-20 x 1.25	Boulon, tête hex	Perno, hexagonal	1
12	0008854	Lug, ground	Oeillet de mise à la terre	Terminal, tierra	1
13	0040832	Nut, nyloc 1/4-20	Écrous nyloc	Tuerca, nyloc	1
14	0063270	Carrier assembly	Ensemble transport	Transportador, conjunto	1
15	0052185	Isolator, engine	Sectionneurs moteur	Aislador, motor	2
16	0063278	Assy, wire harness	Ensemble, d'harnais de fil	Conjunto de arcos de alambre	1
17	Note B	Washer, star external 1/4	Rondelle à dents ext.	Arandela, estrella externa	1
18	0053320	Screw #10-14 x .63	Vis	Tornillo	4
19	0063280	Bolt hex M5 x 10mm	Boulon, tête hex	Perno, hexagonal	1
20	0049224	Assembly, ground wire	Ensemble fil de mise à la terre	Conjunto, câble de tierra	1
21	Note B	Washer, star external 5/16	Rondelle à dents ext.	Arandela, estrella externa	2
22	Note B	Bolt, hex 5/16-18 x 3/4	Boulon, tête hex	Perno, hexagonal	1
23	0061768	Shield, heat	Écran de chaleur	Pantalla para el calor	1
24	Note C	Tank assy, complete	Ens. complet du réservoir	Conjunto tanque completo	1
24A	0055340	Cap, fuel	Capuchon, réservoir d'essence	Tapa, combustible	1
25B	0049114	Fuel shut off with filter	Robinet de carburant	Válvula combustible con filtro	1
25C	0062673	Fuel Bushing	Bague d'essence	Buje de combustible	1
26	0058618	Screw, #10 x 1	Vis	Tornillo	4
27	0049352	Washer flat 5/16 W	Rondelle plates	Arandela plana	2
28	0048736	Nut, nyloc 5/16-18	Écrous nyloc	Tuerca, nyloc	2
29	0062182	Rubber foot	Pie	Pied	2
30	0062183	Spacer	Entretoise	Espaciador	2
31	Note B	Bolt hex 5/16-18 x 2.75	Boulon, tête hex	Perno, hexagonal	2
32	0057578	Nut, nyloc 3/8-16	Écrous nyloc	Tuerca, nyloc	2
33	0062184	Wheel spacer	Bague d'espacement	Espaciador de la rueda	2
34	Note B	Bolt hex 3/8-16 x 3.5	Boulon, tête hex	Perno, hexagonal	2
35	0061978	Handle	Poignée	Manija	1
36	Note B	Bolt, 7/16 x 2	Boulon	Perno	1
37	0052657	Wheel	Roue	Rueda	2
38	0056261	Nut, nyloc 7/16-14	Écrous nyloc 7/16-14	Tuerca, nyloc 7/16-14	1
39	0056218	Grip, handle	Poignée	Empuñadura	1

PARTS LIST / LISTE DES PIÈCES / LISTA DE PIEZAS

Ref No.	Part No.	Description	Description	Descripción	Qty
40	0063222	Generator head, Sumec	Tête de la génératrice, Sumec	Cabezal del generador, Sumec	1
40A	0063223	Adapter, engine	Adaptateur pour moteur	Adaptor, motor	1
40B	0063224	Rotor	Rotor	Rotor	1
40C	0063226	Stator	Stator	Estator	1
40D	0063227	Band, stator cover	Bande	Banda	1
40E	0063228	Bolt, M6 x 160	Boulon	Perno	4
40F	0063229	Support, bearing	Support, roulement	Soporte, Cojinete	1
40G	0063230	Brush module	Brosser le module	Cepille módulo	1
40H	0063231	Screw flg M5 x 16mm	Vis	Tornillo	7
40I	0063232	Bridge rectifier	Redresseur de pont	Rectificador del puente	1
40J	0063234	Bolt, M5 x 205	Boulon	Perno	2
40K	0063235	Nut, nyloc M5	Écrous nyloc	Tuerca, nyloc	2
40L	0063236	Terminal block	Bloc délimitant	Bloque terminal	1
40M	0063237	Washer M5	Rondelle	Arandela	10
40N	0063238	Washer, lock M5	Contre-écrou	Arandela, de cierre	8
40O	0063239	Nut M5	Écrous	Tuerca	8
40P	0063240	Cover, end	Couvercle	Tapa	1
40Q	0063241	Screw flg M5 x 8mm	Vis	Tornillo	2
40R	0063225	Fan	Ventilateur	Ventilador	1
40S	0063364	Screw M5 x 20mm	Vis	Tornillo	4
40T	0063365	Bearing	Roulement	Cojinete	1

