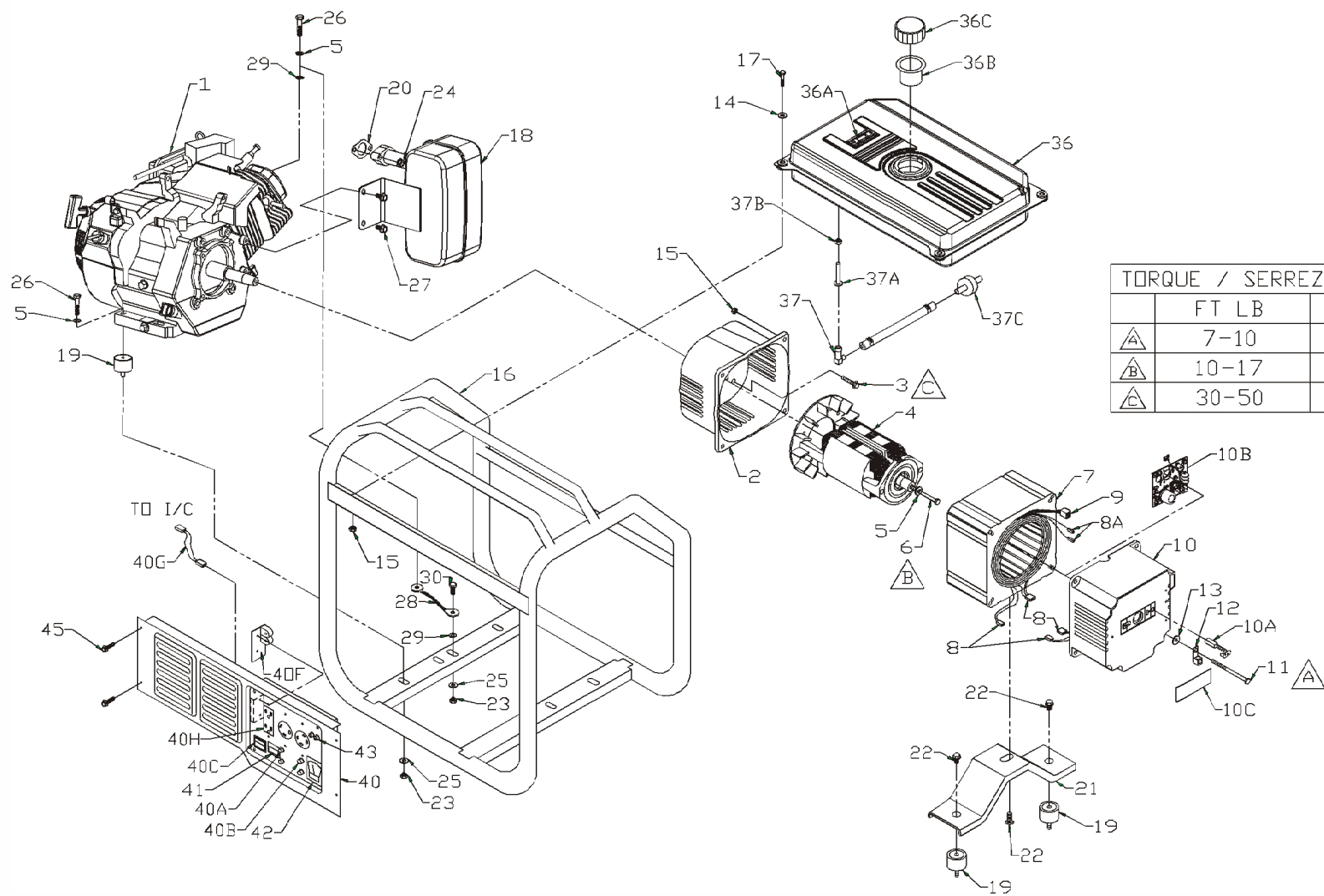


PM0496504



PARTS DRAWING / SCHEMA DES PIÈCES / DIAGRAMA DE PIEZAS

PARTS LIST / LISTE DES PIÈCES / LISTA DE PIEZAS

REF. NO.	PART NO.	DESCRIPTION	DESCRIPTION	DESCRIPCIÓN	QTY
1	Note A	Engine, 13 hp Honda OHV	Moteur	Motor	1
2	0050236.01	Adapter, engine	Adaptateur pour moteur	Adaptador, motor	1
3	0000919.01	Bolt, wz 3/8-16 x 3/4	Boulon	Perno	4
4	0049623	Rotor, 6.5 kW	Rotor	Rotor	1
5	Note B	Washer, lock 5/16	Contre-écrou 5/16	Arandela, de cierre 5/16	3
6	0055938	Bolt, hex 5/16-24 x 8.5	Boulon	Perno	1
7	0058939	Stator, 6.5 kW, 60 HZ	Stator	Estator	1
8	0056717	Connector, hsg. set, endbell	Jeu pr logement prise, couvre-enroul. alojamiento, termnador.	Conector, conjunto	2
8A	0056720	Connector, hsg. set, endbell	Jeu pr logement prise, couvre-enroul alojamiento, termnador.	Conector, conjunto	2
9	0056719	Connector, hsg. set, panel	Jeu pr logement prise, tableau alojamiento, panel	Conector, conjunto	1
10	0062478	Endbell Wired AVR	Couvre-enroulement, câblage complet tableau	Caja posterior con cable	1
10A	0050439	Brush, E-4R	Balais, E-4R	Escobilla, E-4R	2
10B	0062479	Assembly, AVR board	Ensemble de planche de tension automatique régulatrice	Conjunto de la tabla del regulador automático del voltaje	1
10C	0062264	Brush Cover	Couvre-balais	Cubierta de escobillas	1
11	0035170	Bolt, hex hd 1/4-20 x 8	Boulon	Perno	4
12	0008854	Lug, ground	Oeillet de mise à la terre	Terminal, tierra	1
13	Note B	Washer, flat 1/4	Rondelles plates 1/4	Arandela, plana 1/4	4
14	0049352	Washer, flat 5/16 W	Rondelles plates 5/16	Arandela, plana 5/16	4
15	0040832	Nut, nyloc 1/4-20	Écrous nyloc 1/4-20	Tuerca, nyloc 1/4-20	8
16	0061839	Carrier, assembly, full	Ensemble transport	Transportador, conjunto	1
17	Note B	Bolt HH 1/4-20 x 1.25	Boulon	Perno	4
18	0057664	Muffler	Silencieux	Silenciador	1
19	0051094	Isolator	Sectionneur moteur	Aislador	4
20	0061392	Gasket	Joint	Empaquetadura	1
21	0056039	Bracket, stator	Sectionneur stator	Conjunto de soporte	1
22	0049279	Bolt, wz 5/16-18 x 1/2	Boulon	Perno	3
23	0048736	Nut, nyloc 5/16-18	Écrous nyloc 5/16-18	Tuerca, nyloc 5/16-18	5
24	0061393	Nut whz 8mm	Écrous	Tuerca	2
25	Note B	Washer, flat 5/16	Rondelles plates 5/16	Arandela, plana 5/16	5
26	Note B	Bolt, 5/16-18 x 1 1/2	Boulon	Perno	2
27	0000901.01	Bolt, whz 5/16-24 x 5/8	Boulon	Perno	2
28	0049224	Assembly, ground wire	Ens. fil de masse tressé a tierra	Conjunto, cable trenzado	1
29	Note B	Washer, star external 5/16	Rondelles à dents 5/16 externa 5/16	Arandela, estrella	2
30	Note B	Bolt, hex 5/16-18 x 3/4	Boulon, tête hex 5/16-18 x 3/4	Perno	1
36	Note C	Fuel tank assembly	Assemb. complet du réservoir	Conjunto tanque	1
36A	0061817	Fuel Gauge/Screws	Combustible Indicateur/Tornillos	Essence Écartement/Visser	1
36B	0061942	Strainer Basket	Passoire Panier	Colador Canasta	1
36C	0061816	Fuel Cap	Capuchon	Tapa de combustible	1
37	0061811	Fuel Shut Off	Fermeture d'essence	Apagado combustible	1
37A	0061876	Filter, fuel valve and washer	Filtre et rondelles	Filtro y arandela	1
37B	0061875	Nut, fuel valve	Écrous	Tuerca	1
37C	0051102	Filter, fuel	Filtre à carburant	Filtro combustible	1
40	0059162	Panel, wired	Tableau compl. câblé	Panel, abeado completo	1
40A	0049071	Circuit Breaker 20 amp	Disjoncteurs 20 amp	Cortacircuitos 20 amp	1
40B	0048337	Circuit Breaker 35 amp	Disjoncteurs 35 amp	Cortacircuitos 35 amp	1
40C	0056207	Switch, Rocker	Interrupteur	Interruptor	1
40F	0050625.02	Module, idle control	Module de commande du ralenti	Módulo, control en vacío	1
40G	0061336	Assembly, I/C wires	Connecteur de l'assemblage de fils	Conector conjunto alambre	1
40H	0053020	GFCI receptacle	Prise	Recept	1
41	0056438	Hour Meter	Heure Mètre	Hora Metro	1
42	0057799	Voltmeter	Voltage mètre	Voltaje metro	1
43	0057800	DC Receptacle	DC Prise	DC Recept.	1
45	0053320	Screw, 10-24 x .63	Vis	Tornillo	4