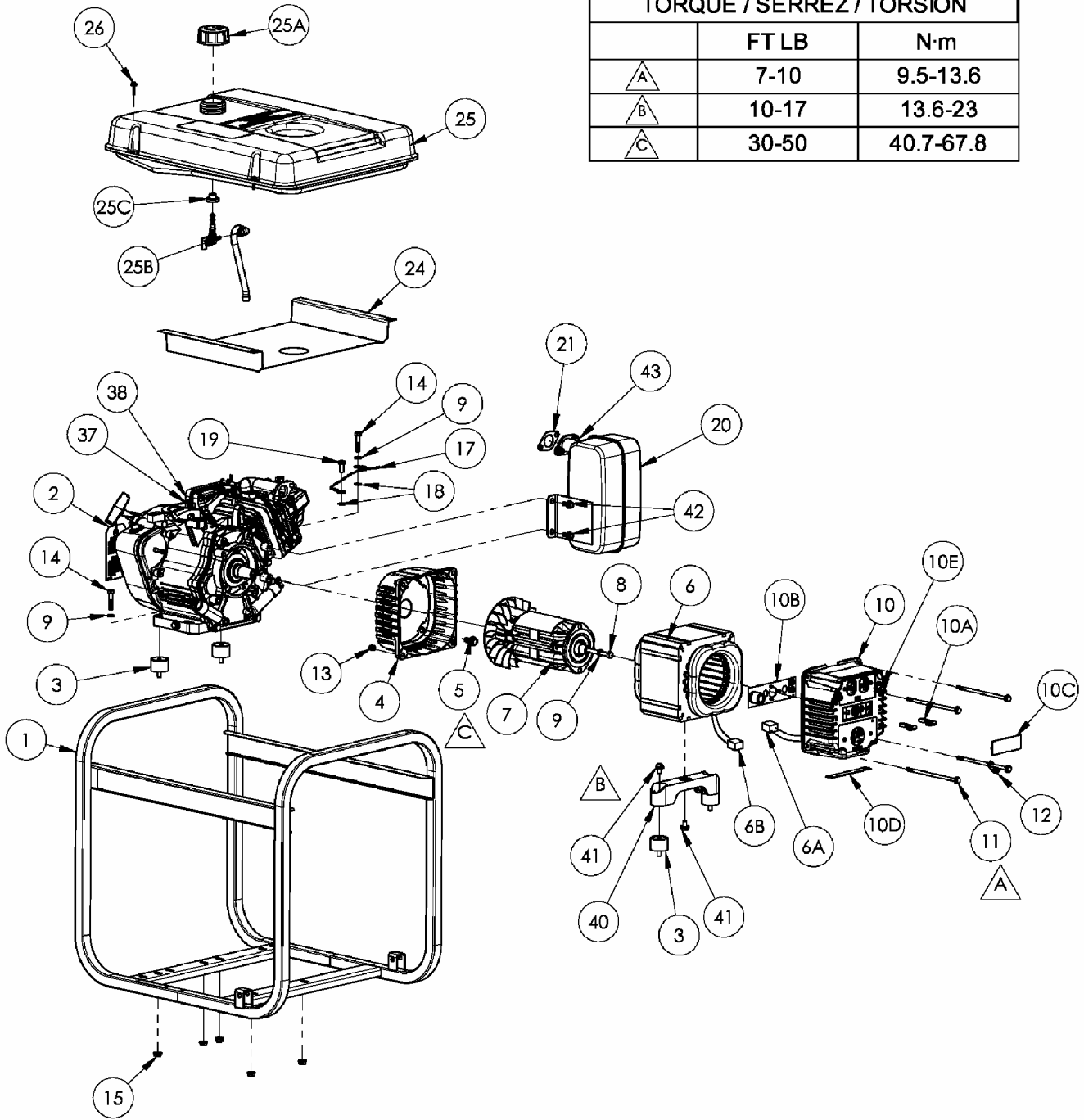


PARTS DRAWING / SCHEMA DES PIÈCES / DIAGRAMA DE PIEZAS



TORQUE / SERREZ / TORSIÓN		
	FT LB	N-m
△A	7-10	9.5-13.6
△B	10-17	13.6-23
△C	30-50	40.7-67.8

PM0435002

PARTS LIST / LISTE DES PIÈCES / LISTA DE PIEZAS

REF. NO.	PART NO.	DESCRIPTION	DESCRIPTION	DESCRIPCIÓN	QTY
1	0064700	Carrier, assembly	Ensemble transport	Transportador, conjunto	1
2	Note A	Engine Robin EX30 OHC	Moteur	Motor	1
3	0051094	Isolator	Sectionneur	Aislador	4
4	0050236.01	Adapter, engine	Adaptateur pour moteur	Adaptador, motor	1
5	0000919.01	Bolt whz 3/8-16 x .75	Boulon	Perno	4
6	0064722	Stator 5KW 60 HZ	Stator	Estator	1
6A	0034801	Connector, endbell	Connecteur, couvre-enroulement	Conector, caja posterior	1
6B	0056718	Connector, stator	Connecteur, stator	Conector, estator	1
7	0049620	Rotor 5KW	Rotor	Rotor	1
8	0035055	Bolt, hex 5/16-24 x 6.63	Boulon	Perno	1
9	Note B	Washer, lock 5/16	Contre-écrou 5/16	Arandela, de cierre 5/16	3
10	0056660	Endbell Wired	Couvre-enroulement, câblage complet tableau	Caja posterior con cable	1
10A	0050439	Brush, E-4R	Balais, E-4R	Escobilla, E-4R	2
10B	0063871	Rectifier board	planche de redresseur	Tabla del rectificador	1
10C	0062745	Brush Cover	Couvre-balais	Cubierta de escobillas	1
10D	0038976	Heat sink	Dissipatrice de chaleur	Sumidero térmico	1
10E	0049072	Circuit Breaker 25 amp	Disjoncteurs 25 amp	Cortacircuitos 25 amp	2
11	0040816.01	Bolt, HWH 1/4-20 x 6	Boulon	Perno	4
12	0008854	Lug, ground	Oeillet de mise à la terre	Terminal, tierra	1
13	0040832	Nut, nyloc 1/4-20	Écrous nyloc 1/4-20	Tuerca, nyloc 1/4-20	4
14	Note B	Bolt, 5/16-18 x 1 1/2	Boulon	Perno	2
15	0057254	Nut, flg 5/16-18	Écrous 5/16-18	Tuerca, 5/16-18	7
17	0049224	Assembly, ground wire	Ensemble fil de masse tressé a tierra	Conjunto, cable trenzado	1
18	Note B	Washer, star external 5/16	Rondelle à dents externa 5/16	Arandela, estrella	2
19	Note B	Bolt, hex 5/16-18 x 3/4	Boulon, tête hex 5/16-18 x 3/4	Perno	1
20	0062568	Muffler	Silencieux	Silenciador	1
21	0062566	Gasket	Joint	Empaquetadura	1
22	0048736	Nut, nyloc 5/16-18	Écrous nyloc	Tuerca, nyloc	2
24	0049453.02	Shield, heat	Écran de chaleur	Pantalla para el calor	1
25	Note C	Fuel tank assembly	Ensemble complet du réservoir	Conjunto tanque	1
25A	0064057	Fuel Cap	Capuchon	Tapa de combustible	1
25B	0061756	Fuel shut off with filter	Robinet de carburant	Válvula combustible con filtro	1
25C	0062673	Fuel Bushing	Bague d'essence	Buje de combustible	1
26	0058618	Screw #10 x 1 hex SDS	Vis	Tornillo	4
37	0062760	Bracket, air cleaner	Support	Soporte	1
38	0062761	Bolt, flange	Boulon	Perno	1
40	0056342	Bracket, stator	Sectionneur stator	Conjunto de soporte	1
41	0049279	Bolt, whz 5/16-18 x 1/2	Boulon	Perno	3
42	0000901.01	Bolt, whz 5/16-24 x 5/8	Boulon	Perno	2
43	0061393	Nut whz 8mm	Écrous	Tuerca	2
56	Note B	Bolt, 7/16 x 2	Boulon	Perno	1
57	0061978	Handle	Poignée	Manija	2
58	0056261	Nut, nyloc 7/16-14	Écrous nyloc 7/16-14	Tuerca, nyloc 7/16-14	1
59	0056218	Grip, handle	Poignée	Empuñadura	1
60	0049352	Washer, flat 5/16 W	Rondelle plates 5/16 large	Arandela, plana 5/16 lejos	4
61	0062932	Spacer, foot	Bague d'espacement	Espaciador	2
62	0055894	Rubber Foot	Pied	Pie	2
63	Note B	Bolt, 5/16-18 x 2 3/4	Boulon	Perno	2
64	0057578	Nut, nyloc 3/8-16	Écrous nyloc 3/8-16	Tuerca, nyloc 3/8-16	2
65	0052657	Wheel	Roue	Rueda	2
66	0062184	Wheel spacer	Bague d'espacement	Espaciador de la rueda	2
67	Note B	Bolt, 3/8-16 x 3.5	Boulon	Perno	2