


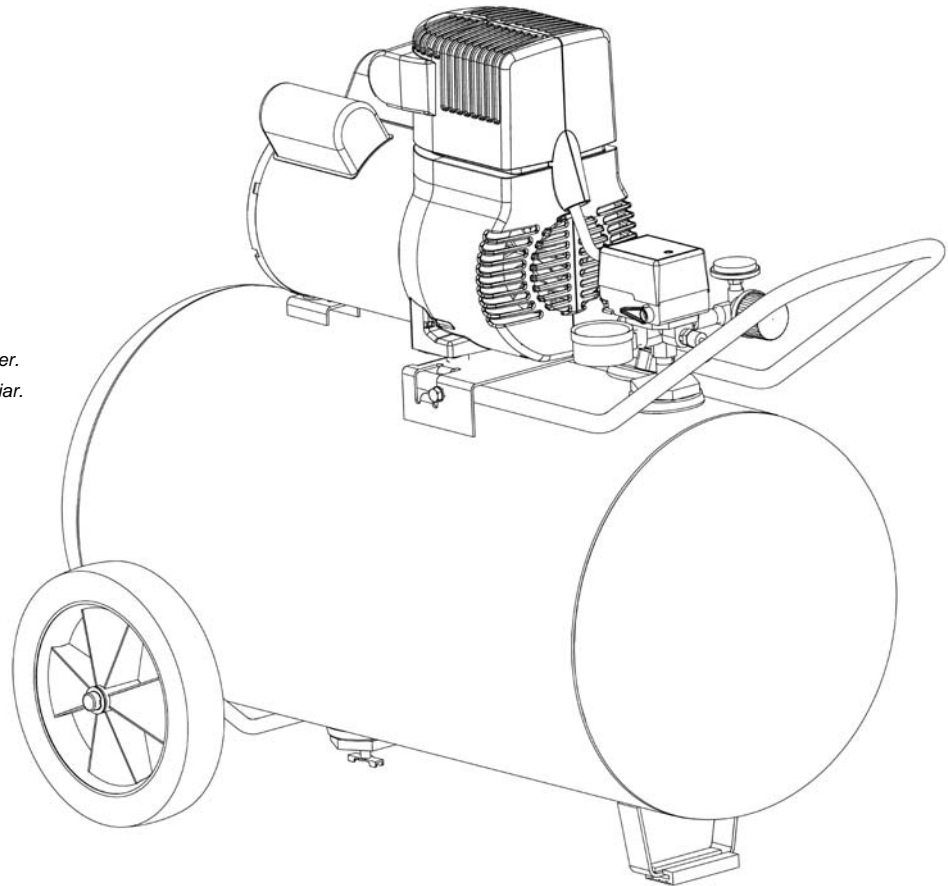


-  **English** **Oilless, Single Stage, Direct Drive, Electric Air Compressor**
-  **French** **Sans l'huile, d'un seule étape, à prise directe, compresseur d'air électrique**
-  **Spanish** **Sin aceite, de una sola etapa, de mando directo, compresor de aire eléctrico**



*Product style and configuration may vary.
 Le style et la configuration du produit peuvent varier.
 El estilo y la configuración del producto puede variar.*



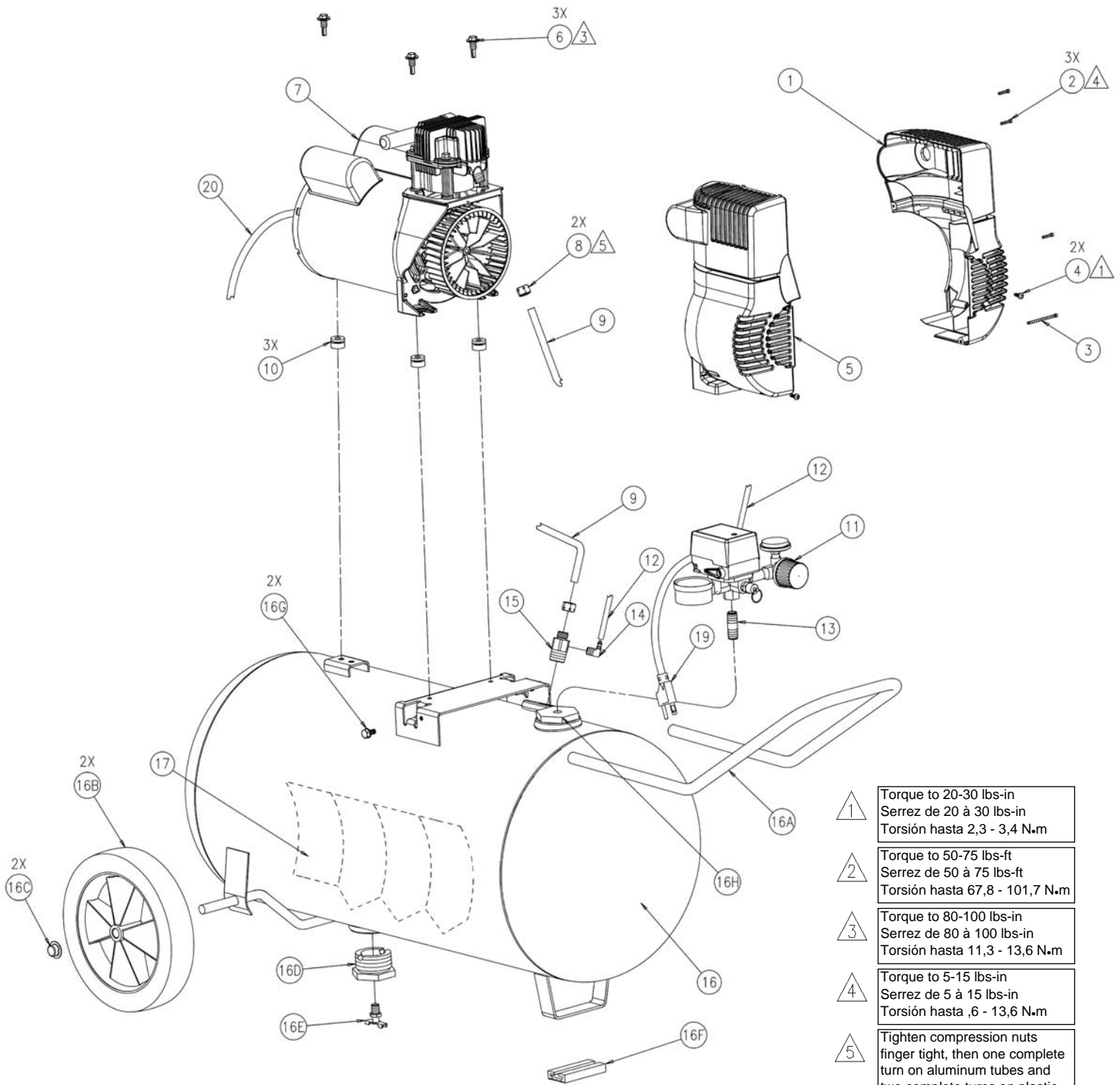
Specification Chart _____ **Tableau des spécifications** _____ **Cuadro de especificaciones**

MODEL NO. (MODÉLE) (MODELO)	RUNNING H.P. (CV)	TANK CAPACITY GALLONS (CAPACITÉ DU RÉSERVOIR - LITRES) (CAPACIDAD DEL TANQUE - LITROS)	VOLTAGE/ AMPS/PHASE (TENSION/ AMPS/PHASE) (VOLTAJE AMP/FASE)	KICK-IN PRESSURE (PRESSION D'OUVERTURE) (PRESION DE CONEXION)	KICK-OUT PRESSURE (PRESSION DE FERM.) (PRESION DE DESCONEXION)
P0501512	1.9	15 (57)	120/15/1	95 (6,6 bar)	125 (8,6 bar)
P0602012	1.9	20 (76)	120/15/1	95 (6,6 bar)	125 (8,6 bar)






Questions? See back page. _____ Questions ? Consultez la page final. _____ ¿Preguntas? Vea la página final.

PARTS DRAWING / DESSIN DES PIÈCES / ESQUEMA DE LA PIEZAS



1	Torque to 20-30 lbs-in Serrez de 20 à 30 lbs-in Torsión hasta 2,3 - 3,4 N.m
2	Torque to 50-75 lbs-ft Serrez de 50 à 75 lbs-ft Torsión hasta 67,8 - 101,7 N.m
3	Torque to 80-100 lbs-in Serrez de 80 à 100 lbs-in Torsión hasta 11,3 - 13,6 N.m
4	Torque to 5-15 lbs-in Serrez de 5 à 15 lbs-in Torsión hasta ,6 - 13,6 N.m
5	Tighten compression nuts finger tight, then one complete turn on aluminum tubes and two complete turns on plastic tubes. Serrez le doigt d'écrous de compression fortement, alors on complet metten en marche les tubes en aluminium et deux complets met en marche les tubes en plastique. Apriete el dedo de las tuercas de la compresión firmemente, entonces uno completo gira los tubos de aluminio y dos completos gira los tubos plásticos.

PARTS LIST / LISTE DE PIÈCES / LISTA DE LAS PIEZAS

Item Art Art	Part No N° / P Núm / P	Qty Qté Cant	 English <u>Description</u>	 French <u>Description</u>	 Spanish <u>Descripción</u>
1	142-0152	1	Shroud, right	Enveloppe	Guardera
2	N/A	3	Screw, plastite #4-20	Vis	Tornillo
3	061-0160	1	Screw, plastite #4-20 x 2"	Vis	Tornillo
4	N/A	2	Screw, #8-32 x 7/16" lg	Vis	Tornillo
5	142-0151	1	Shroud, left	Enveloppe	Guardera
6	059-0221	3	Bolt, shoulder, 1/4-28	Boulon	Perno
7	040-0326	1	Pump/motor assy. See pages 4 & 5	Ensemble pompe/moteur Voir les pages 4 et 5	Conjunto de bomba/motor Vea las paginaciones 4 y 5
8	058-0007	2	Nut, 3/8" O.D. tube	Écrou	Tuerca
9	145-0405	1	Transfer tube	Tube	Tubo
10	093-0019	3	Grommet	Oeillet	Arandela de cabo
11	See page 6	1	Manifold assembly	Ensemble du collecteur	Conjunto de múltiple
12	145-0324	1	Bleeder tube	Tube	Tubo
13	N/A	1	Nipple, 1/4" NPT x 1-1/2"	Manchon fileté	Niple
14	064-0056	1	Elbow, 90° Brass	Coude	Codo
15	031-0071	1	Check valve	Clapet de retenue	Válvula de contraflujo
16	153-0069	1	Tank assembly (15 gal)	Ensemble du réservoir,	Conjunto de tanque,
or	130-0063	1	Tank assembly (20 gal)	Ensemble du réservoir,	Conjunto de tanque, includes 16A-16H
16A	112-0031	1	Handle assy.	Poignée	Empuñadura
16B	095-0044	2	Wheel (15 gal)	Roue	Rueda
or	095-0045	2	Wheel (20 gal)	Roue	Rueda
16C	033-0001	2	Hubcap (15 gal)	Chapeau de moyeu	Tapacubo
or	0053188	2	Hubcap (20 gal)	Chapeau de moyeu	Tapacubo
16D	512-0035	1	Bushing, 1-1/2 NPS x 1/4 NPT	Bague	Buje
			(20 gal)		
	513-0002	1	O-ring 1-1/2" (20 gal)	Joint torique	Anillo tórico
or	N/A	1	Bushing, 3/4"NPTx1/4NPT	Bague	Buje
			(15 gal)		
16E	072-0001	1	Petcock	Robinet de décompression	Llave de desagüe
16F	094-0031	1	Pad	Tampon	Almohadilla
16G	059-0216	2	Screw 1/4-20 x .50 TF	Vis	Tornillo
16H	512-0035	1	Bushing, 1-1/2 NPS x 1/4 NPT	Bague	Buje
			(20 gal)		
	513-0002	1	O-ring 1-1/2" (20 gal)	Joint torique	Anillo tórico
or	N/A	1	Bushing, 3/4"NPTx1/4NPT	Bague	Buje
			(15 gal)		
17	098-3870	1	Label, warning	D'avertissement étiquette	Amonestadora escritura de la etu
19	026-0030	1	Power cord	Câble	Cordón
20	026-0315	1	Interconnect cord	Câble	Cordón

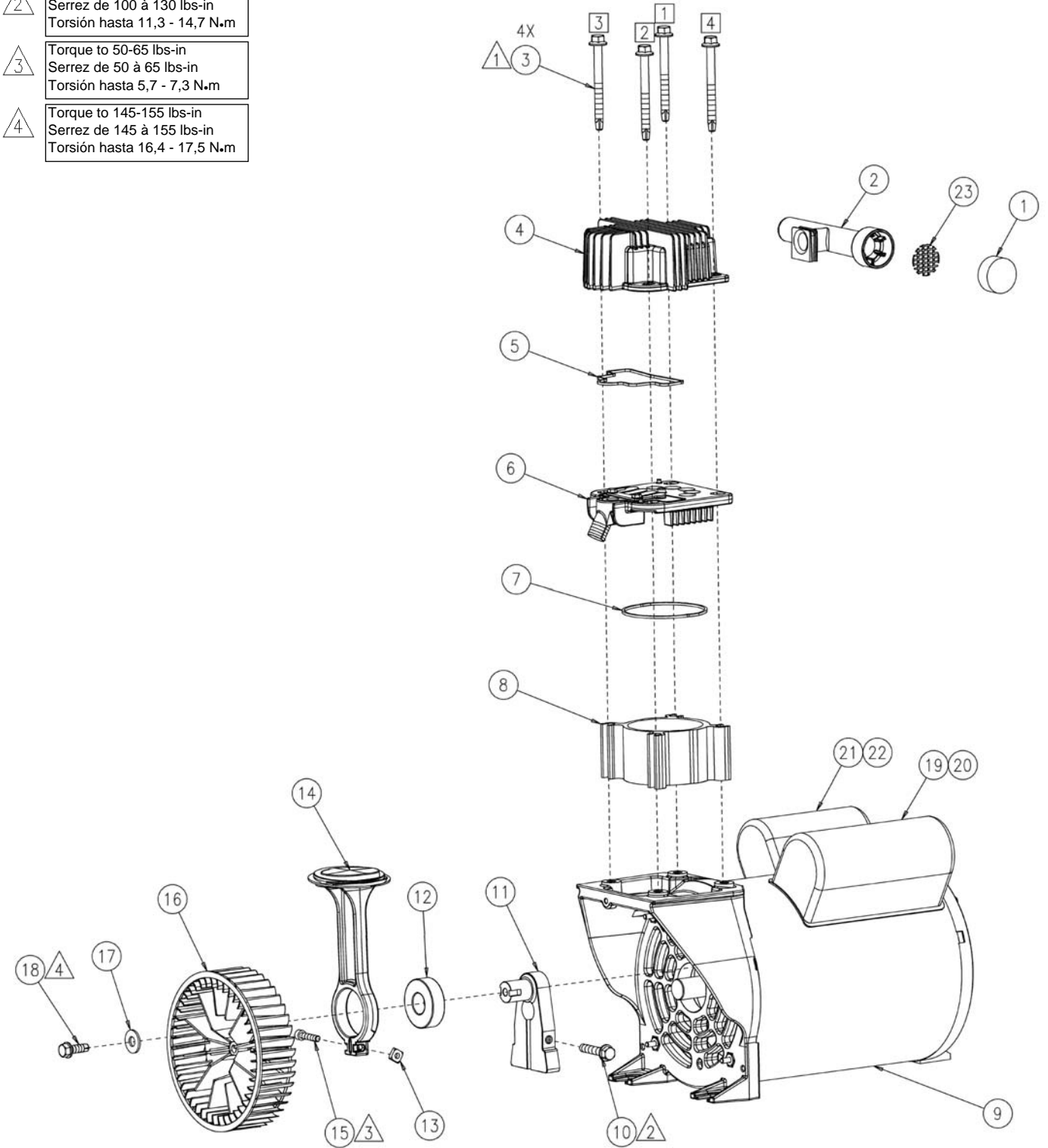
*N/A - These are standard parts available at your local hardware store.

*N/A - Ces pièces sont des pièces standard disponibles en quincaillerie.




*N/A - Estas son piezas estándares disponibles en su ferretería local.

PARTS DRAWING / DESSIN DES PIÈCES / ESQUEMA DE LA PIEZAS

- △1 Torque to 60-75 lbs-in
Serrez de 60 à 75 lbs-in
Torsión hasta 6,8 - 8,5 N.m
- △2 Torque to 100-130 lbs-in
Serrez de 100 à 130 lbs-in
Torsión hasta 11,3 - 14,7 N.m
- △3 Torque to 50-65 lbs-in
Serrez de 50 à 65 lbs-in
Torsión hasta 5,7 - 7,3 N.m
- △4 Torque to 145-155 lbs-in
Serrez de 145 à 155 lbs-in
Torsión hasta 16,4 - 17,5 N.m



PARTS LIST / LISTE DE PIÈCES / LISTA DE LAS PIEZAS

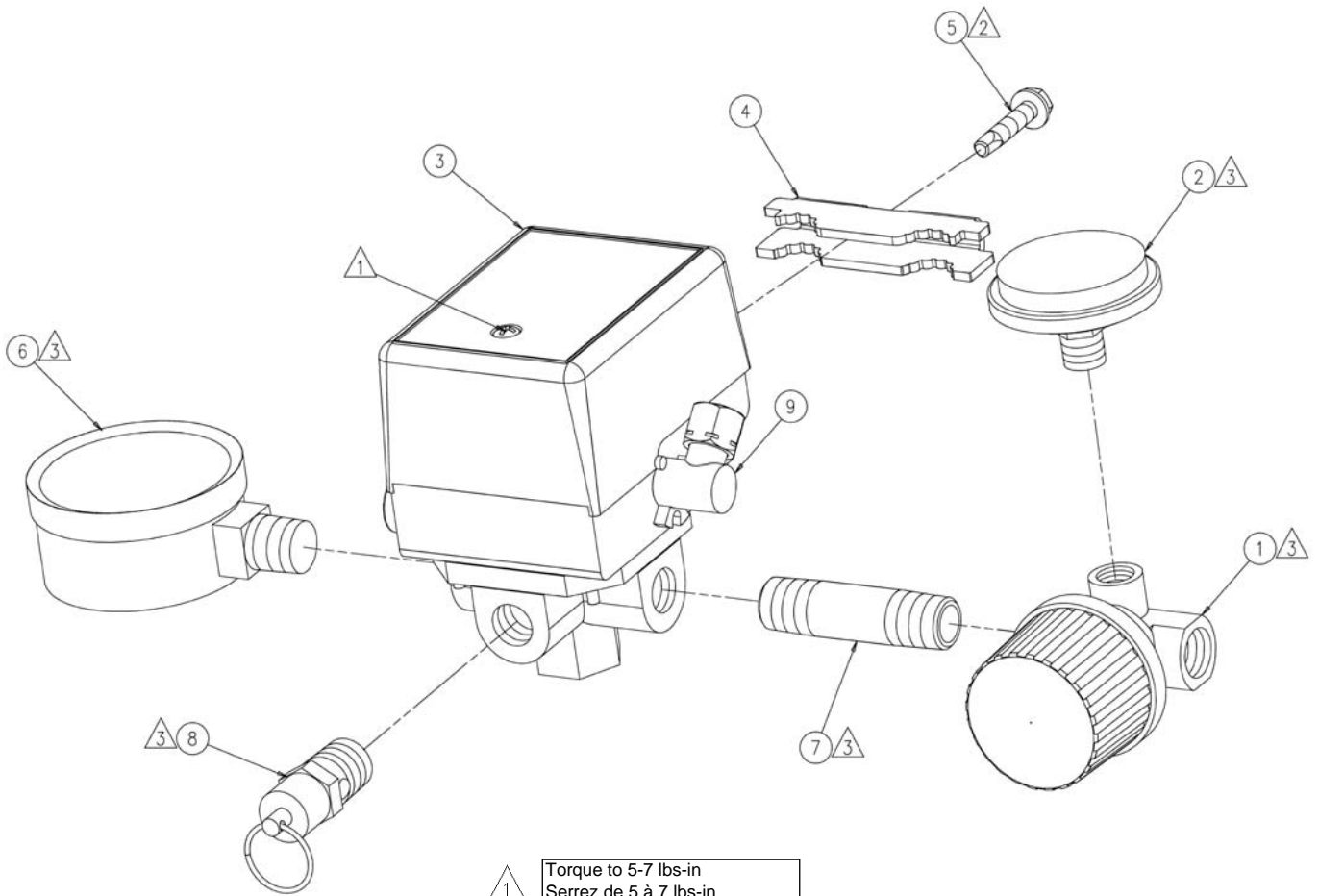
Item Art Art	Part No N° / P Núm / P	Qty Qté Cant	 English	 French	 Spanish
			Description	Description	Descripción
1	019-0186	1	Filter.....	Filtre.....	Filtro
2	019-0192	1	Filter/intake muffler.	Silencieux de Filter/intake....	Silenciador de Filter/intake
3	061-0186	4	Screw 1/4-20 x 2-3/4"	Vis.....	Tornillo
4	042-0104	1	Head	Tête.....	Cabezal
5	054-0226	1	Head o-ring.....	Joint torique	Anillo tórico
6	043-0171	1	Valve plate assy..... (includes items 5 & 7)	Ensemble de la plaque de ... Soupape (includ les	Conjunto de placa de válvula (incluye los éléments 5 et 7)
7	054-0225	1	Cylinder o-ring.	Joint torique	Anillo tórico
8	N/A	1	Cylinder	Cylindre.....	Cilindro
			(order 048-0105).....	(commande 048-0105)	(orden 048-0105)
9	040-0326	1	Pump/motor assy	Ensemble pompe/moteur.....	Conjunto de bomba/motor
10	059-0351	1	Screw, 1/4-20 x 1-1/4" hex.....	Vis.....	Tornillo
11	053-0098	1	Crankshaft, eccentric	Vilebrequin, excentrique	Cigüeñal, excéntrico
			(includes items 5 & 7)	(includ les éléments 10 et 12)..	(incluye los artículos 10 y 12)
12	051-0086	1	Bearing, ball.....	Roulement	Cojinete
13	N/A	1	Nut, #10-32 square	Écrou	Tuerca
14	048-0105	1	Piston/cylinder kit..... (includes items 5,7,8,.....	Ensemble du piston	Conjunto de cilindro
			et du cylindrey pistón
			13 & 15).....	(includ les éléments	(incluye los artículos
		5,7,8,13 y 15)
15	N/A	1	Screw, #10-32 x 7/8".....	Vis.....	Tornillo
16	027-0033	1	Fan, plastic	En plastique ventilateur	Plástico ventilador
17	060-0144	1	Washer, 1/4"	Rondelle.....	Arandela
18	061-0134	1	Screw, 1/4-20 x 3/4".....	Vis.....	Tornillo
19	166-0112	1	Start capacitor.....	Condensateur	Condensador
20	166-0114	1	Start capacitor cover,	Couvercle.....	Tapa
21	166-0104	1	Run capacitor.....	Condensateur	Condensador
22	166-0106	1	Run capacitor cover.....	Couvercle.....	Tapa
23	019-0199	1	Filter screen	Tamis filtrant	Pantalla de filtro

*N/A - These are standard parts available at your local hardware store.

*N/A - Ces pièces sont des pièces standard disponibles en quincaillerie.

*N/A - Estas son piezas estándares disponibles en su ferretería local.

PARTS DRAWING / DESSIN DES PIÈCES / ESQUEMA DE LA PIEZAS



- 1 Torque to 5-7 lbs-in
Serrez de 5 à 7 lbs-in
Torsión hasta ,6 - ,8 N.m
- 2 Torque to 17-24 lbs-ft
Serrez de 17 à 24 lbs-ft
Torsión hasta 1,9 - 2,7 N.m
- 3 Torque to 125-150 lbs-in
Serrez de 125 à 150 lbs-in
Torsión hasta 14,1 - 17,0 N.m

PARTS LIST / LISTE DE PIÈCES / LISTA DE LAS PIEZAS

Item Art Art	Part No Nº / P Núm / P	Qty Qté Cant	English <u>Description</u>	French <u>Description</u>	Spanish <u>Descripción</u>
1	019-0167	1	Regulator	Régulateur	Regulador
2	032-0056	1	Gauge, 1/8" NPT.....	Manomètre.....	Manómetro
3	034-0150	1	Pressure switch	Mano-contact	Interruptor de presión
4	071-0013	1	Strain relief.....	Soulagement de traction.....	Aliviador de esfuerzo
5	061-0121	1	Screw #10-32 x 15/16".....	Vis.....	Tornillo
6	032-0025	1	Gauge, 1/4" NPT.....	Manomètre.....	Manómetro
7	N/A	1	Nipple 1/4"NPT x 2"	Manchon fileté	Niple
8	136-0056	1	Relief valve	Soupape	Válvula
9	136-0064	1	Bleeder valve	Soupape	Válvula

*N/A - These are standard parts available at your local hardware store.

*N/A - Ces pièces sont des pièces standard disponibles en quincaillerie.

*N/A - Estas son piezas estándares disponibles en su ferretería local.



PARTS AND SERVICE

Replacement parts and service are available from your nearest authorized Service Center. If the need arises, contact Product Service as listed at right.

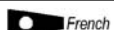
When consulting with a Service Center or Product Service, refer to the model number and serial number located on the serial label of the compressor. Proof of purchase is required for all transactions and a copy of your sales receipt may be requested.

Record the model number, serial number, and date purchased in the spaces provided below. Retain your sales receipt and this manual for future reference.

Model No.

Serial No.

Date Purchased, la date d'achat, la fecha de compra



PIÈCES ET RÉPARATIONS

Pour pièces de rechange et réparations de votre Centre d'Entretien autorisé le plus proche. Au besoin, veuillez contacter le service après-vente (Product Service) au numéro de téléphone ou à droite.

Lorsque vous appelez un Centre d'Entretien ou le service après-vente, veuillez indiquer le numéro de modèle et le numéro de série situé sur la étiquette de série du compresseur. Une preuve d'achat est nécessaire lors de toute transaction et une copie de votre reçu peut être exigée.

Inscrivez la date d'achat au-dessus de, dans les

When needing service, please contact the nearest authorized Service Center or call:

PRODUCT SERVICE



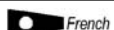
In U.S.A. or Canada

Toll-Free

Fax

1-888-895-4549

1-507-723-5013



REPUESTOS Y SERVICIO

Las piezas de repuesto y el servicio están disponibles del Centro de Servicio autorizado más cercano. Consulte con el Servicio al Cliente (Product Service) listado debajo, si surge la necesidad.

Refiérase al número de modelo y el número de serie situado en la etiqueta de serie del compresor, cuando consulte con un Centro de Servicio o el Servicio al Cliente. Se requiere la prueba de compra para todas las transacciones y puede requerirse una copia de su recibo de venta.

espaces réservé à cet effet. Conservez votre reçu et ce manuel pour référence ultérieure.

Quand vous avez besoin des services de l'usine, s'il vous plaît contactez au centre d'entretien autorisé le plus proche ou composez simplement le :

SERVICE CLIENTÈ



Au Canada

Appel gratuit

Télécopieur

1-888-895-4549

1-507-723-5013

En los espacios provisto arriba registre la fecha de compra. Guarde su recibo de venta y este manual para referencia futura.

Cuando necesite servicio por favor de consultar el centro de servicio autorizado más cercano o notificar por correo a:

Product Service

Sanborn Mfg., Division of MAT Industries, LLC.
118 West Rock Street
Springfield, MN 56087

Made in USA with domestic and foreign components
Fabriqué aux États – Unis à l'aide de composants de l'intérieur et de l'étranger
Hecho en EE.UU.con componentes domésticos y extranjeros

© 2008 **Sanborn Mfg.**
Division of MAT Industries, LLC.
Springfield, MN 56087

1-888-895-4549

All Rights Reserved. Tous droits réservés. Reservados todos los derechos.