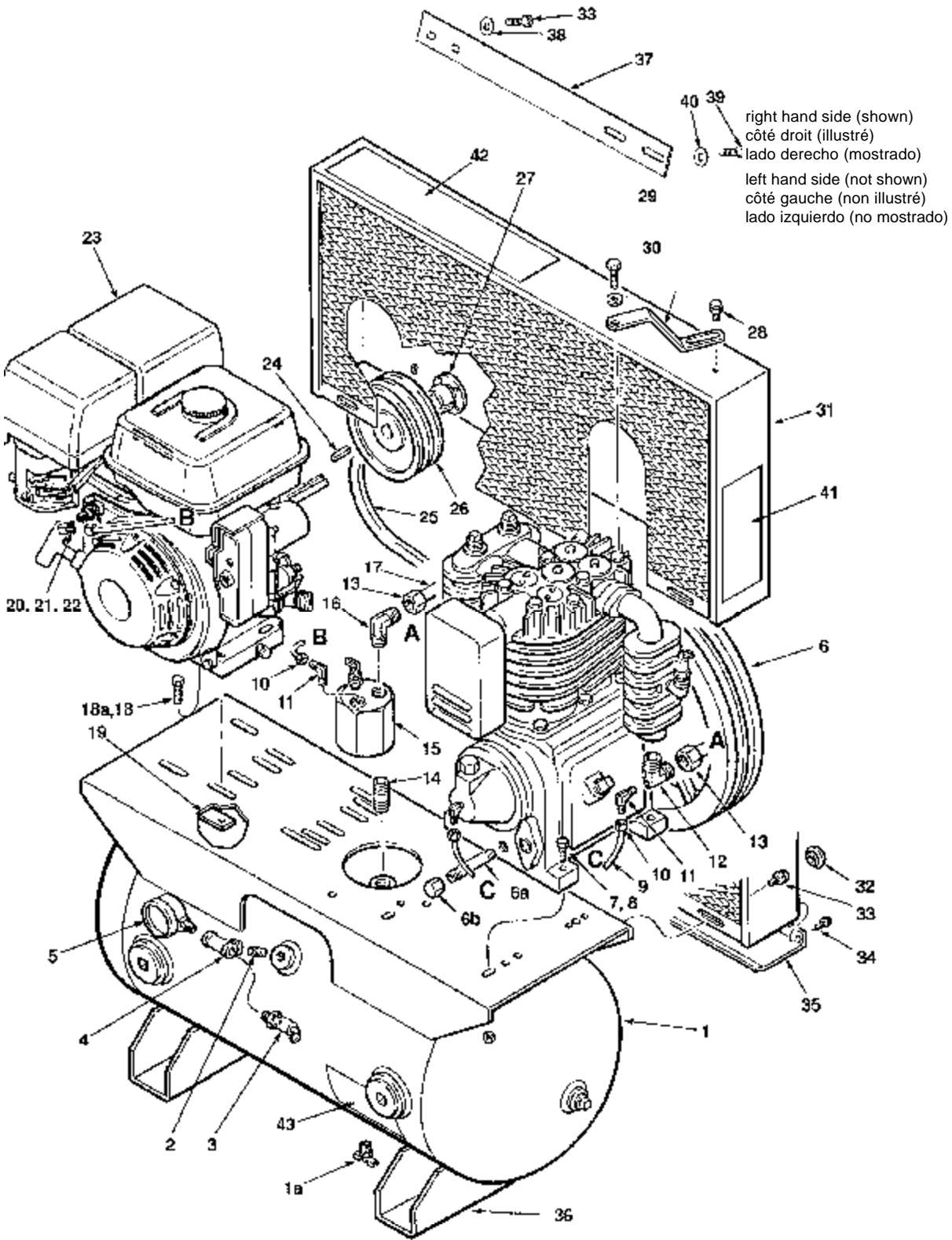


# MODEL H1195023

PARTS DRAWING      DESSIN DES PIÈCES      ESQUEMA DE LAS PIEZAS



DATE 9/28/00

ORIGINAL

# MODEL H1195023

## PARTS LIST

## LISTE DE PIÈCES

## LISTA DE LAS PIEZAS

Item Art Art	Part No N° / P Núm / P	Qty Qté Cant	Description	Description	Descripción
1	515-0332	1	Tank assy .....	Ensemble du réservoir .....	Conjunto de tanque
			includes item 1a	inclut l'élément 1a	incluye lo artículo 1a
1a	072-0001	1	Petcock, 1/4" NPT .....	Robinet de décompression .....	Llave de desagüe
2	065-0004	1	Nipple, 1/4" NPT x 2" lg .....	Manchon fileté .....	Niple
3	136-0007	1	Valve, relief, ASME 200 PSI.....	Soupape.....	Válvula
4	069-0004	1	Tee, 1/4" NPT .....	Pièce en T .....	T
5	032-0025	1	Gauge, 300 PSI.....	Jauge .....	Manómetro
6	040-0211	1	Pump, cast-iron, less flywheel.....	Pompe.....	Bomba
			includes items 6a & 6b	inclut les éléments 6a et 6b	incluye los artículos 6a y 6b
6a	065-0040	1	Nipple, 3/8" NPT x 4" lg .....	Manchon fileté .....	Niple
6b	062-0101	1	Cap, pipe 3/8" NPT .....	Capuchon .....	Tapa
7	059-0119	4	Screw, 3/8"-16 x 2" lg .....	Vis .....	Tornillo
8	058-0009	8	Nut, 3/8"-16, heavy .....	Écrou .....	Tuerca
9	145-0195	1	Tube, bleeder, 1/4" O.D. <b>C to C</b> .....	Tube .....	Tubeo
			also purchase 058-0017 qty 2	aussi être acheté	también debe comprar
10	058-0017	2	Comp. nut & sleeve.....	Écrou .....	Tuerca
11	064-0003	2	Elbow, 90°, 1/8" NPT x 1/4" O.D.....	Coude .....	Codo
12	064-0039	1	Elbow, 90°, 3/4" NPT x 3/4" O.D.....	Coude .....	Codo
13	058-0012	or	Comp. nut & sleeve.....	Écrou .....	Tuerca
14	065-0014	1	Nipple, 3/4" NPT x 2" lg .....	Manchon fileté .....	Niple
15	070-0029	1	Unloader .....	Régulateur de pression.....	Descargador
16	064-0032	1	Elbow, 90°, 3/4" NPT x 3/4" O.D.....	Coude .....	Codo
17	145-0323	1	Tube, transfer, 3/4" O.D. <b>A to A</b> .....	Tube .....	Tubeo
			also purchase 058-0012 qty 2	aussi être acheté	también debe comprar
18	059-0015	4	Screw .....	Vis .....	Tornillo
19	114-0035	4	Bracket, 3/8"-16 motor mtg.....	Support.....	Soporte
20	145-0051	1	Tube, throttle, <b>B to B</b> .....	Tube .....	Tubeo
21	064-0003	1	Elbow, 90°, 1/8" NPT x 1/4" O.D.....	Coude .....	Codo
22	090-0021	1	Air throttle, kit .....	Clapet de réglage d'air .....	Estrangulador de aire
23	025-0211	1	Engine, gas, Honda.....	Moteur.....	Motor
24	146-0011	1	Key 1/4" x 1 1/2" lg .....	Clé.....	Chaveta
25	008-0039	2	V-belt .....	Courroie .....	Correa
26	006-0110	1	Pulley.....	Poulie .....	Polea
27	004-0003	1	Hub, includes item 27a.....	Moyeu, inclut l'élément 27a.....	Cubo, incluye lo artículo 27a
27a	<b>NA</b>	2	Screw, 1/4" x 3/4" lg .....	Vis .....	Tornillo
28	059-0012	2	Bolt, lock 5/16" - 18 x 1/2" lg.....	Boulon .....	Perno
29	114-0174	1	Bracket, belt guard, 45° bend.....	Support.....	Soporte
30	114-0364	1	Bracket, belt guard, 45° bend.....	Support.....	Soporte
31	142-0092	1	Belt guard .....	Garant de courroie .....	Protección de correa
32	093-0005	3	Plug, button .....	Bouchon .....	Tapón
33	059-0164	5	Screw, 3/8"-16 x 3/4" lg .....	Vis .....	Tornillo
34	061-0005	4	Screw, #10 x 3/4" lg.....	Vis .....	Tornillo
35	125-0073	1	Underpan.....	Tôle inférieure .....	Bandeja inferior
36	094-0021	4	Pad, vibration, tank feet .....	Tampon .....	Almohadilla
37	114-0368	1	Bar, stabilizer.....	Barre .....	Barra
38	060-0027	2	Washer, lock, 3/8" ext tooth.....	Rondelle .....	Arandela
39	059-0192	2	Bolt, hex head, M8 x 25mm.....	Boulon .....	Perno
40	060-0070	2	Washer, lock, M8.....	Rondelle .....	Arandela
41	098-1021	1	Caution label .....	Etiquette d'attention .....	Escritura de la etiquetade la precaución
42	098-1022	1	Caution label .....	Etiquette d'attention .....	Escritura de la etiquetade la precaución
43	098-1085	1	Warning label .....	D'avertissement étiquette.....	Amonestadora escritura de la etu

\*N/A - These are standard parts available at your local hardware store.  
 \*N/A - Ces pièces sont des pièces standard disponibles en quincaillerie.  
 \*N/A - Estas son piezas estándares disponibles en su ferretería local.

DATE 9/28/00

ORIGINAL

# MODEL H1195023

PARTS LIST \_\_\_\_\_ LISTE DE PIÈCES \_\_\_\_\_ LISTA DE LAS PIEZAS \_\_\_\_\_

**090-0021 AIR THROTTLE KIT** for 11 HP Honda Engine to be used with SC3 pump.  
Includes items 1, 3, 4, 5, 6, 7

REF NO	PART	QTY
1	Bracket, throttle	1
3	Actuator	1
4	Washer	1
5	Nut	1
6	Linkage rod	1
7	Screw, #6 x 1/2"	1

