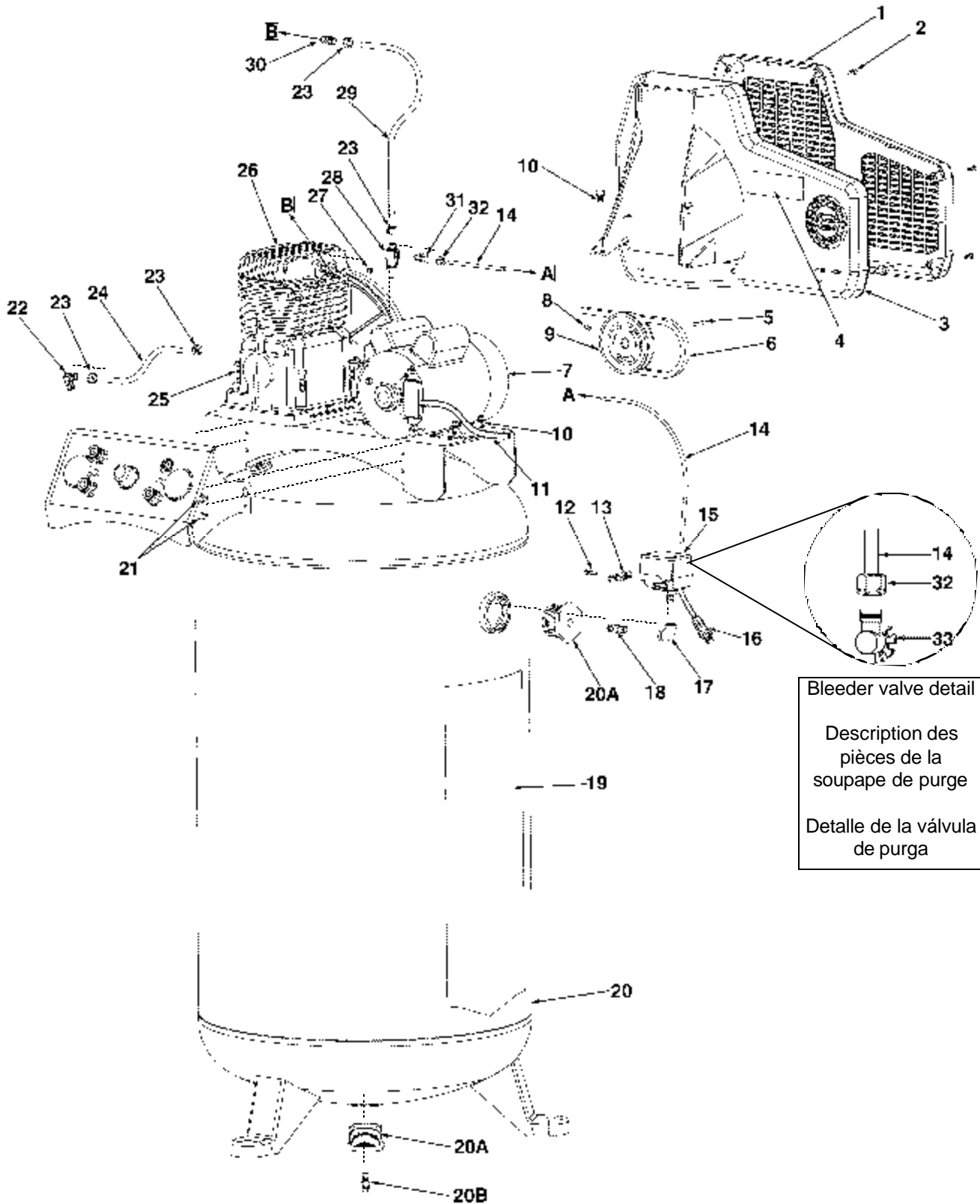


MODEL L7008017

PARTS DRAWING _____ DESSIN DES PIÈCES _____ ESQUEMA DE LAS PIEZAS



DATE 5/10/00

ORIGINAL

MODEL L7008017

PARTS LIST LISTE DE PIÈCES LISTA DE LAS PIEZAS

Item Art <u>Art</u>	Part No Nº / P <u>Núm / P</u>	Qty Qté <u>Cant</u>	<u>Description</u>	<u>Description</u>	<u>Descripción</u>
1	125-0151	1	Belt guard (outer).....	Garant	Protector
2	061-0114	5	Plastite screw.....	Vis.....	Tornillo
3	125-0152	1	Belt guard (inner)	Garant	Protector
4	098-0985	1	Label, warning.....	D'avertissement étiquette	Amonestadora escritura de la etiqueta
5	146-0016	1	Key	Clé	Chaveta
6	007-0037	1	V-belt.....	Courroie.....	Correa
7	160-0266	1	Motor.....	Moteur.....	Motor
	166-0055	1	Capacitor, start, black.....	Condensateur.....	Condensador
	166-0018	1	Capacitor, run, silver.....	Condensateur.....	Condensador
	166-0029	1	Cover, start capacitor.....	Couvercle.....	Tapa
	166-0028	1	Cover, run capacitor.....	Couvercle.....	Tapa
8	061-0009	1	Setscrew	Vis d'arrêt.....	Tornillo fajador
9	006-0082	1	Pulley	Poulie.....	Polea
10	N/A	9	Bolt, 5/16-18 x 1/2	Boulon.....	Perno
11	026-0160	1	Cord, interconnect.....	Câble	Cordón
12	061-0121	1	Screw	Vis.....	Tornillo
13	071-0013	1	Strain relief.....	Soulagement de traction.....	Aliviador de esfuerzo
14	145-0082	1	Bleeder tube.....	Tube.....	Tubo
15	034-0134	1	Pressure switch.....	Interrupteur.....	Manómetro
16	026-0187	1	Power cord.....	Câble	Cordón
17	N/A	1	Elbow, 1/4"-90°	Coude	Codo
18	N/A	1	Nipple, 1/4" x 1 1/2".....	Manchon fileté	Niple
19	098-2336	1	Label, warning.....	D'avertissement étiquette	Amonestadora escritura de la etiqueta
20	021-0221	1	Tank assembly (80 gallon).....	Ensemble du réservoir	Conjunto de tanque
20A	512-0041	2	Bushing 2" NPSM x 1/4" NPT	Bouchon.....	Tapón
	513-0001	2	O-ring 2".....	Joint torique	Anillo Tórico
20B	072-0001	1	Petcock	Robinet de purge	Llave de desagüe
21	N/A	4	Screw, 1/4-20 x 1/2" lg.....	Vis.....	Tornillo
22	064-0001	1	Elbow 90°	Coude	Codo
23	058-0007	4	Compression nut 3/8".....	Écrou	Tuerca
24	145-0354	1	Transfer tube (tank to manifold).....	Tube.....	Tubo
25	N/A	4	Bolt, 5/16"-18 x 1-1/4"	Boulon.....	Perno
26	040-0311	1	Pump assembly, 165	Ensemble du pompe	Conjunto de bomba
27	062-0001	1	Plug 1/8" NPT	Bouchon	Tapón
28	031-0037	1	Check valve	Soupape	Válvula
29	145-0355	1	Transfer tube.....	Tube.....	Tubo
30	068-0017	1	Connector	Connecteur	Conector
31	068-0002	1	Connector	Connecteur	Conector
32	058-0017	2	Nut, 1/4" O.D. tube	Écrou	Tuerca
33	136-0064	1	Valve, bleeder.....	Soupape	Válvula

*N/A - These are standard parts available at your local hardware store.

*N/A - Ces pièces sont des pièces standard disponibles en quincaillerie.

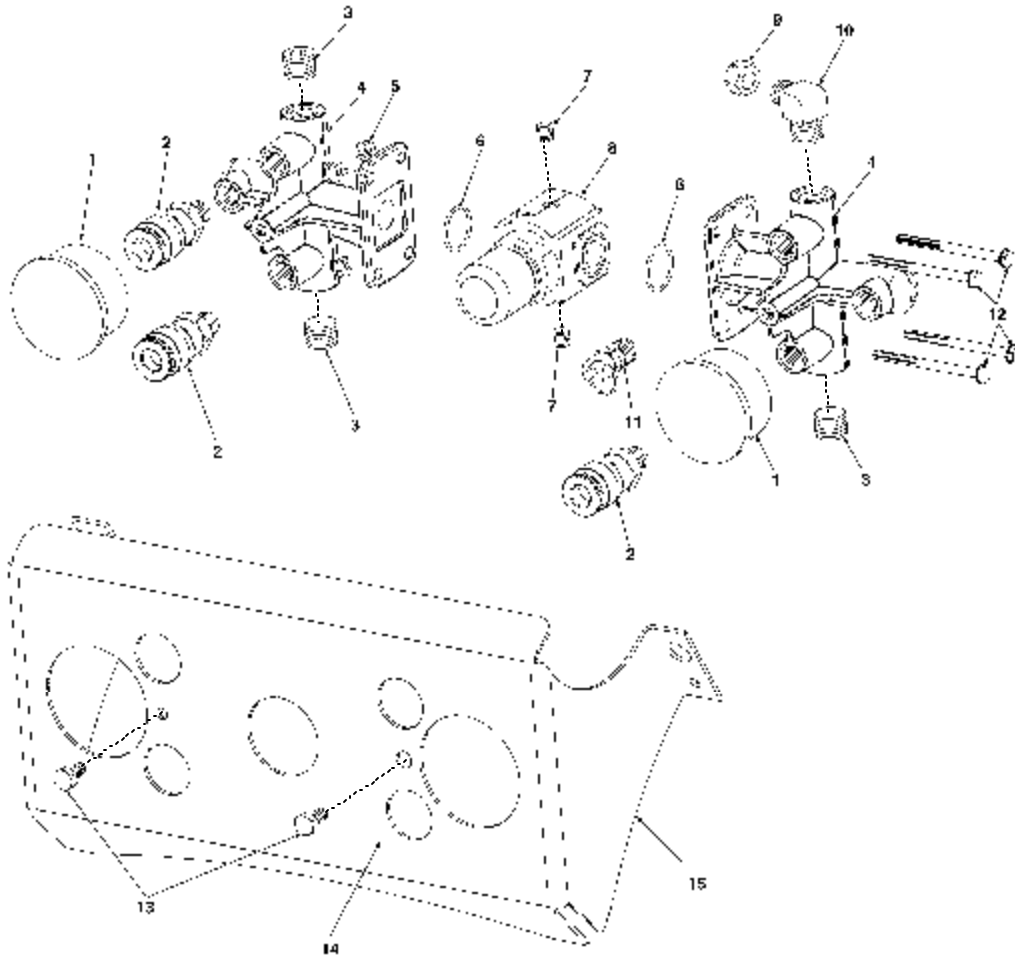
*N/A - Estas son piezas estándares disponibles en su ferretería local.

DATE 5/10/00

ORIGINAL

MODEL L7008017

PARTS DRAWING _____ DESSIN DES PIÈCES _____ ESQUEMA DE LAS PIEZAS



Item Art Art	Part No Nº / P Núm / P	Qty Qté Cant	Description	Description	Descripción
1	032-0061	2	Gauge	Manomètre	Manómetro
2	036-0031	3	Quick connect coupler	Acoplador rápido	Raccord rapide
3	N/A	3	Pipe Plug, 3/8"	Bouchon.....	Tapón
4	041-0047	2	Manifold	Collecteur.....	Múltiple
5	058-0127	4	Nut-#10-32, Nylon	Écrou	Tuerca
6	054-0227	2	O-Ring.....	Joint torique	Anillo tórico
7	N/A	2	Plug, 1/8" NPT	Bouchon	Tapón
8	019-0190	1	Regulator	Regulateur.....	Regulador
9	058-0007	2	Compression nut, 3/8".....	Écrou de compression.....	Tuerca de compression
10	064-0005	1	Elbow, 90°	Coude	Codo
11	136-0067	1	Valve, ASME 145 PSI	Soupape	Válvula
12	061-0139	4	Screw-#10-32 x 2-1/2"	Vis	Tornillo
13	N/A	2	Screw, 1/4"-20 x 1/2" lg.....	Vis	Tornillo
14	098-2407	1	Panel label	Étiquette, panneau	Escritura de la etiqueta, panel
15	114-0395	1	Manifold panel.....	Divers panneau	Múltiple panel

*N/A - These are standard parts available at your local hardware store.

*N/A - Ces pièces sont des pièces standard disponibles en quincaillerie.

*N/A - Estas son piezas estándares disponibles en su ferreteria local.

DATE 5/11/00

ORIGINAL