

Operator-Parts List Manual

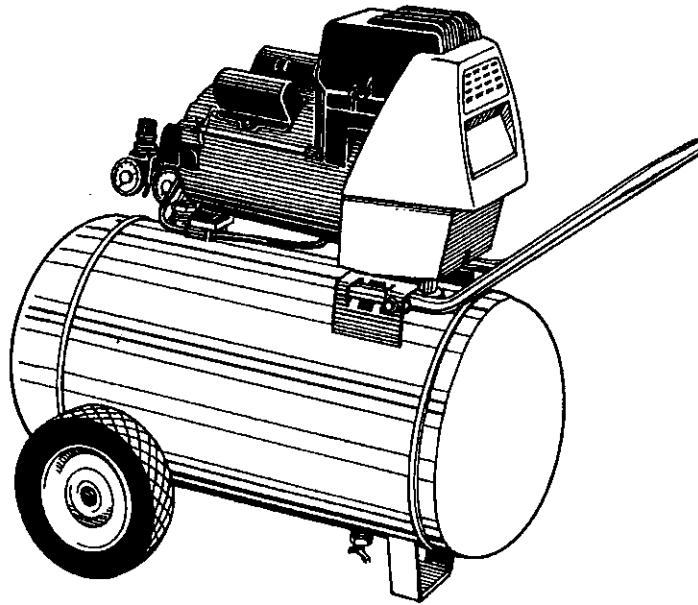
200-2103

Revision B

Manuel de l'opérateur – Liste de pièces

Manual del operador – Lista de piezas

- ▶ Oilless, Single-Stage, Direct-Drive, Electric Air Compressor
- ▶ Sans l'huile, à un seul étage, à prise directe, électrique compresseur d'air
- ▶ Sin aceite, de una sola etapa, de mando directo, eléctrico compresor de aire



Specification Chart Tableau des spécifications Cuadro de especificaciones

| MODEL NO. (MODÈLE) (MODELO) | H.P. (CV) | TANK CAPACITY GALLONS (CAPACITÉ DU RÉSERVOIR - LITRES) (CAPACIDAD DEL TANQUE - LITROS) | VOLTAGE/ AMPS/ PHASE (TENSION/ AMPS/ PHASE) (VOLTAJE/ AMP/ FASE) | CFM (l/min) @ 40 PSI (2,8 bar) | CFM (l/min) @ 90 PSI (6,3 bar) | KICK-IN PRESSURE (PRESSION D'OUVERTURE) (PRESION DE CONEXION) | KICK-OUT PRESSURE (PRESSION DE FERM.) (PRESION DE DESCONEXION) |
|-----------------------------------|--------------|---|--|---|---|--|---|
| S311 | 3 | 11 (42) | 115/15/1 | 8.3 (235) | 6.3 (180) | 90 (6,3 bar) | 120 (8,4 bar) |
| B3511 | 3.5 | | | 8.6 (243) | 6.7 (189) | | |
| M3511 | | | | | | | |

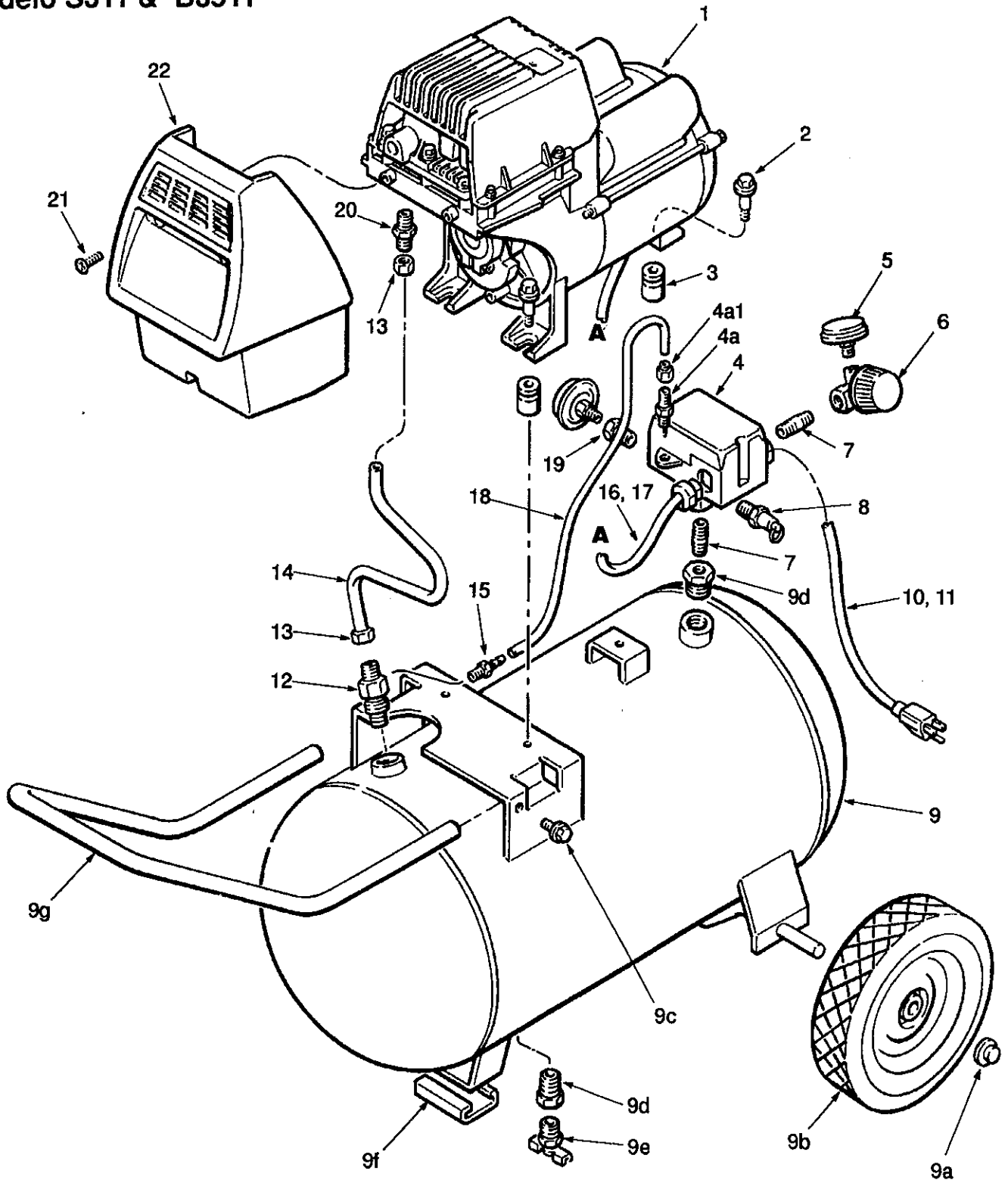
Questions ? Composez le 1-800-544-5145 (appel gratuit) et demandez à parler au représentant de notre service après-vente.

¿Preguntas? En el caso de que usted tenga alguna pregunta, escriba a las señas debajo.

Models S311 & B3511

Modèle S311 & B3511

Modelo S311 & B3511



PARTS LIST _____ LISTE DE PIÈCES _____ LISTA DE LAS PIEZAS

Models/Modèle/Modelo: B3511 & S311

| Item Art. Art. | Part No No / P No. / P | Qty Qté Ctd | Description | Description | Descripción |
|----------------------|------------------------------|-------------------|-----------------------------------|--------------------------------|-------------------------|
| 1 | 040-0242 ¹ | 1 | 3.5 H.P. Pump/motor assy | Ensemble pompe/moteur | Conjunto de bomba/motor |
| 2 | 059-0221 | 3 | Bolt, shoulder, 1/4-28 | Boulon | Perno |
| 3 | 093-0019 | 3 | Grommet | Oeillet | Arandela de cabo |
| 4 | 034-0096 | 1 | Switch, pressure, includes 4a ... | Interrupteur | Manómetro |
| 4a | 136-0013 | 1 | Valve, bleeder, includes 4a1 ... | Soupape | Válvula |
| 4a1 | 058-0017 | 1 | Nut, 1/4" O.D. tube | Écrou | Tuerca |
| 5 | 032-0052 | 2 | Gauge, 200 PSI | Manomètre | Manómetro |
| 6 | 019-0167 | 1 | Regulator | Régulateur | Regulador |
| 7 | 065-0033 | 2 | Nipple, 1/4 NPT x 1.50" lg | Manchon fileté | Niple |
| 8 | 136-0037 | 1 | Valve, 135 PSI, 1/4 NPT ASME .. | Soupape | Válvula |
| 9 | 127-0039 | 1 | Tank assy, includes 9a-9g | Ensemble du réservoir | Conjunto de tanque |
| | | | 11 gallon | 42 litres | 42 litros |
| 9a | 033-0001 | 2 | Hubcap | Chapeau de moyeu | Tapacubo |
| 9b | 095-0010 | 2 | Wheel, 8" | Roue | Rueda |
| 9c | 059-0216 | 2 | Screw, 1/4-20 x .5" lg | Vis | Tornillo |
| | | | w/serrated washer | | |
| 9d | 063-0006 | 2 | Bushing, 3/4 NPT x 1/4 NPT | Bague | Buje |
| 9e | 072-0001 | 1 | Petcock | Robinet de décompression | Llave de desagüe |
| 9f | 094-0015 | 1 | Pad | Tampon | Almohadilla |
| 9g | 112-0002 | 1 | Handle | Poignée | Manija |
| 10 | 026-0030 | 1 | Cord, power | Câble | Cordón |
| 11 | 071-0009 | 1 | Strain relief | Soulagement de traction | Aliviador de esfuerzo |
| 12 | 031-0037 | 1 | Valve, check | Soupape | Válvula |
| | | | 1/2 NPT x 3/8" O.D. tube | | |
| 13 | 058-0007 | 2 | Nut, 3/8" O.D. tube | Écrou | Tuerca |
| 14 | 145-0179 | 1 | Tube, transfer | Tube | Tube |
| | | | also order 058-0007 qty 2 | | |
| 15 | 068-0506 | 1 | Connector, 1/8 NPT x 1/4 barb .. | Connecteur | Conector |
| 16 | 026-0233 | 1 | Cord, interconnect | Câble | Cordón |
| 17 | 071-0008 | 1 | Strain relief | Soulagement de traction | Aliviador de esfuerzo |
| 18 | 145-0253 | 1 | Tube, bleeder | Tube | Tube |
| | | | also order 058-0017 qty 1 | | |
| 19 | 063-0023 | 1 | Bushing, 1/4 NPT x 1/8 NPT | Bague | Buje |
| 20 | 068-0017 | 1 | Connector | Connecteur | Conector |
| | | | 1/4 NPT x 3/8" O.D. tube | | |
| 21 | 061-0088 | 3 | Screw, #8-32 x .44" lg | Vis | Tornillo |
| 22 | 142-0091 | 1 | Shroud | Enveloppe | Guardera |

Service kits available

Jeux de pièces d'entretien disponibles

Juegos de servicio disponibles

165-0096

Regulator
repair kit

Régulateur
jeu de pièces
de réparation

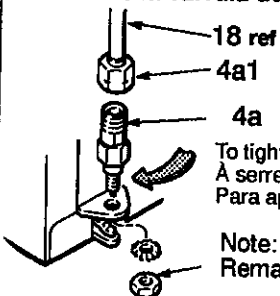
Regulador
juego de
reparación

¹ 3 H.P. replacement motor is not available for service. Replace with 3.5 H.P. motor assembly.

Bleeder valve detail

Description des pièces de la soupape de purge

Detalle de la válvula de purga



Note: Hold this nut firmly in place when turning valve
Remarque: Maintenez fermement en place cet écrou
quand vous tournez la soupape
Nota: Al hacer girar la válvula, sujete firmemente esta
tuerca en su lugar

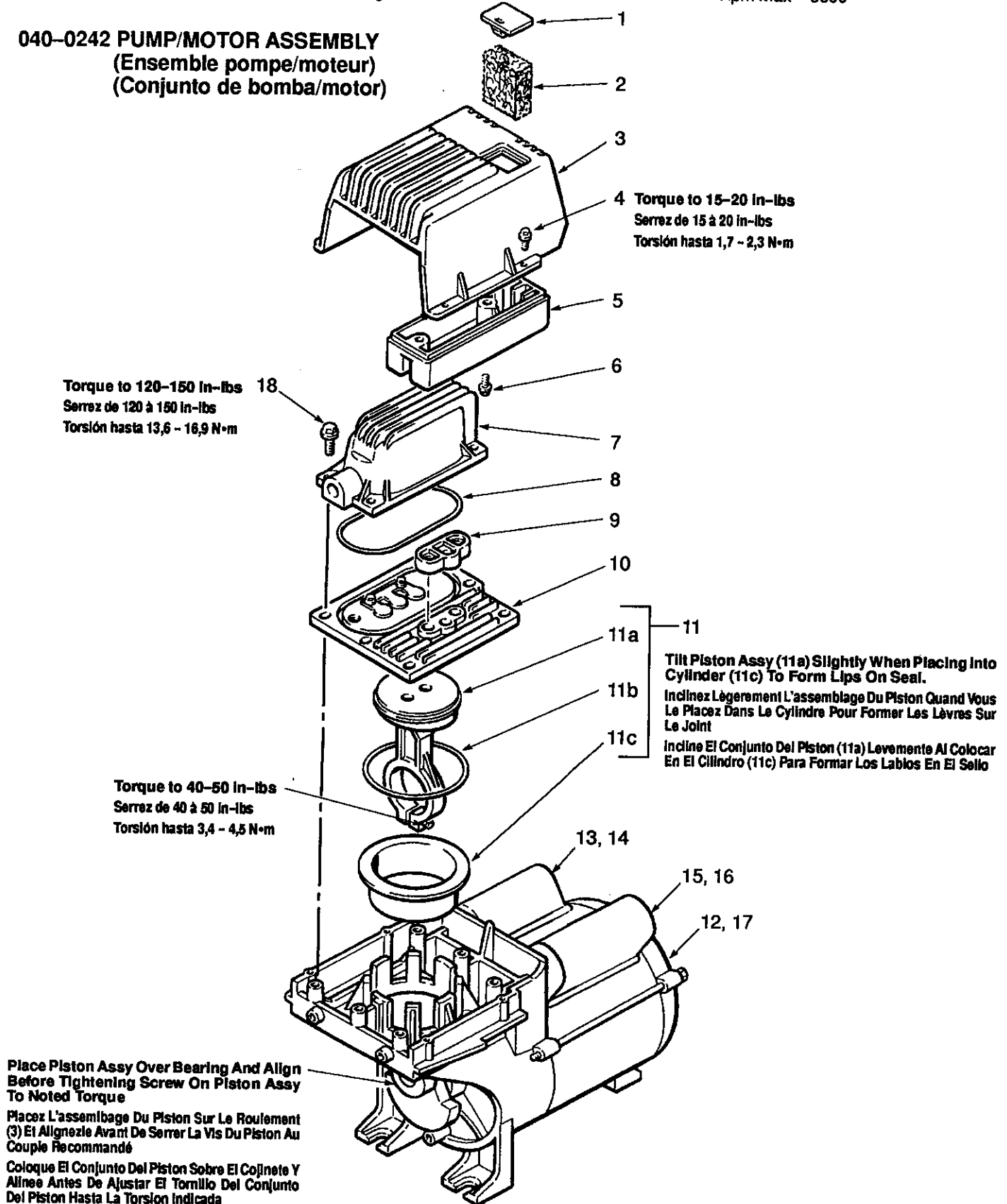
PARTS DRAWING _____ DESSIN DES PIÈCES _____ ESQUEMA DE LAS PIEZAS

Pump specifications
 Weight - 34 Lbs Approx.
 Max Rpm - 3500




Spécifications de la pompe
 Poids - 15,4 Kg
 Régime maximum - 3500 Tr/Min

Especificaciones de la bomba
 Peso - 15,4 Kg
 Rpm Max - 3500

040-0242 PUMP/MOTOR ASSEMBLY (Ensemble pompe/moteur) (Conjunto de bomba/motor)



040-0242 PUMP/MOTOR ASSEMBLY

| Item Art. Art. | Part No No / P No. / P | Qty Qté Ctd |  Description |  Description |  Descripción |
|----------------------|------------------------------|-------------------|---|---|---|
| 1 | 077-0118 | 1 | Cover | Couvercle | Tapa |
| 2 | 019-0152 | 1 | Filter | Filtre | Filtro |
| 3 | 077-0136 | 1 | Cover | Couvercle | Tapa |
| 4 | 061-0061 | 6 | Screw, #8-32 x .38" lg | Vis | Tornillo |
| 5 | 019-0151 | 1 | Manifold | Collecteur | Múltiple |
| 6 | 061-0060 | 2 | Screw, #8-32 x .75" lg | Vis | Tornillo |
| 7 | 117-0009 | 1 | Manifold | Collecteur | Múltiple |
| 8 | 054-0157 | 1 | O-ring | Joint torique | Anillo tórico |
| 9 | 046-0231 | 1 | Seal | Joint | Sello |
| 10 | 043-0151 | 1 | Valve plate assembly | Ensemble de la plaque de soupape | Conjunto de placa de válvula |
| 11 | 048-0074 | 1 | Piston & cylinder assy | Ensemble du piston | Conjunto de |
| | | | <i>includes items 11a-11c</i> | <i>et du cylindre</i> | <i>cilindro y pistón</i> |
| | | | | <i>inclut les éléments 11a-11c</i> | <i>incluye los artículos 11a-11c</i> |
| 11a | NA | 1 | Piston assy | Ensemble du piston | Conjunto de pistón |
| 11b | 054-0158 | 1 | O-ring | Joint torique | Anillo tórico |
| 11c | NA | 1 | Cylinder | Cylindre | Cilindro |
| 12 | NA | 1 | Motor assy | Ensemble du moteur | Conjunto de motor |
| | | | must be purchased as complete pump/motor assy | vendu en une seule ensemble pompe/moteur | se debe comprar como un conjunto completo de bomba/motor |
| 13 | 166-0040 | 1 | Capacitor, start, black | Condensateur | Condensador |
| 14 | 166-0054 | 1 | Cover | Couvercle | Tapa |
| 15 | 166-0018 | 1 | Capacitor, run, silver | Condensateur | Condensador |
| 16 | 166-0028 | 1 | Cover | Couvercle | Tapa |
| 17 | 077-0137 | 1 | Cover, terminal | Couvercle | Tapa |
| 18 | 061-0062 | 6 | Screw, 1/4-20 x 1.12" lg | Vis | Tornillo |

Service kits available

Jeux de pièces d'entretien disponibles

Juegos de servicio disponibles

| | | | |
|----------|------------------------------|-----------------------------------|-------------------------------------|
| 046-0234 | Seal kit | Jeu de joints | Juego de sellos |
| | includes items 8, 9 & 11b | inclut les éléments 8, 9 & 11b | incluye los artículos 8, 9 & 11b |