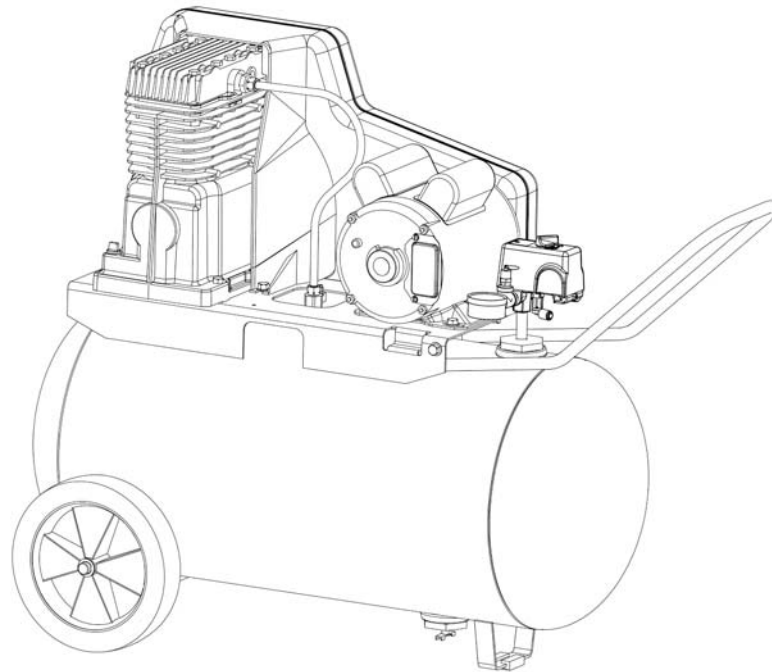


 **English** **Single Stage, Belt Drive, Electric Air Compressors**

 **French** **D'une seule étape, actionnement pour courroie, compresseur d'air électrique**

 **Spanish** **De una sola etapa, accionamiento por correa, compresor de aire eléctrico**



Product style and configuration may vary.

Le style et la configuration du produit peuvent varier.

El estilo y la configuración del producto puede variar.

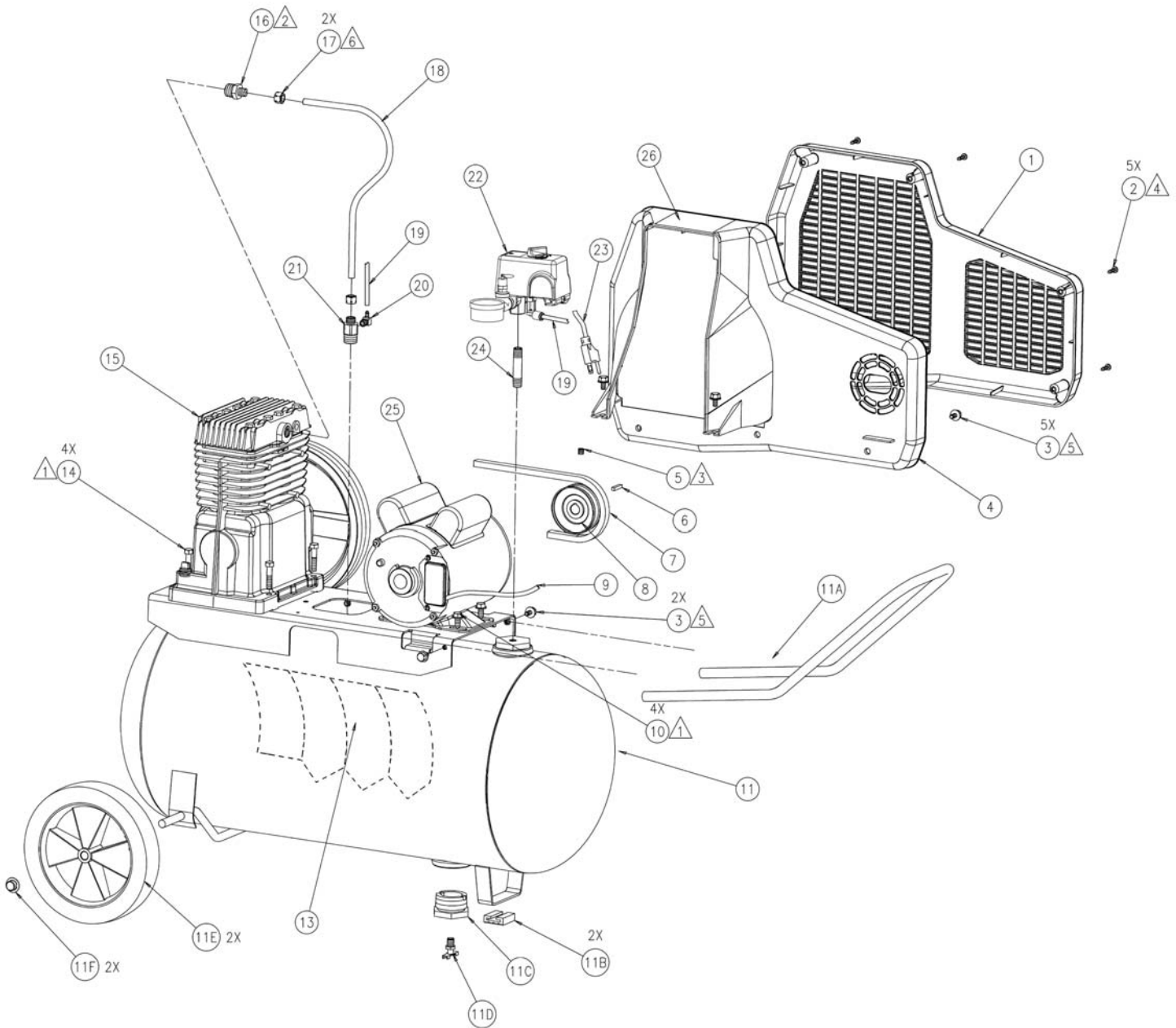
Specification Chart **Tableau des spécifications** **Cuadro de especificaciones**

MODEL NO. (MODÈLE) (MODELO)	RUNNING H.P. (CV)	TANK CAPACITY GALLONS (CAPACITÉ DU RÉSERVOIR - LITRES) (CAPACIDAD DEL TANQUE - LITROS)	VOLTAGE/ AMPS/PHASE (TENSION/ AMPS/PHASE) (VOLTAJE AMP/FASE)	KICK-IN PRESSURE (PRESSION D'OUVERTURE) (PRESION DE CONEXION)	KICK-OUT PRESSURE (PRESSION DE FERM.) (PRESION DE DESCONEXION)
P0302013	1.6	20 (76)	115/15/1	100 (6,89 bar)	130 (8,96 bar)
P0502013	1.9	20 (76)	115/15/1	100 (6,89 bar)	130 (8,96 bar)
P0502513	1.9	25 (95)	115/15/1	100 (6,89 bar)	130 (8,96 bar)
P1982013	1.9	20 (76)	115/15/1	100 (6,89 bar)	130 (8,96 bar)



Questions? See back pages. ____ Questions ? Consultez la pages final. ____ ¿Preguntas? Vea la páginas final.

PARTS DRAWING / DESSIN DES PIÈCES / ESQUEMA DE LA PIEZAS



NOTES:

1 Torque to 130-180 lb-in.
Serrez de 130 À 180 lbs-in.
Torsión hasta 14,7-20,3 N•m

2 Torque to 25-50 lb-ft.
Serrez de 25 À 50 lbs-ft.
Torsión hasta 2,8-5,7 N•m




3 Torque to 114-126 lb-in.
Serrez de 114 À 126 lbs-in.
Torsión hasta 12,9-14,2 N•m

4 Torque to 12-16 lb-in.
Serrez de 12 À 16 lbs-in.
Torsión hasta 1,4-1,8 N•m

5 Torque to 45-65 lb-in.
Serrez de 45 À 65 lbs-in.
Torsión hasta 5,1-7,3 N•m

6 Tighten compression nuts finger tight, then one complete turn on aluminum tubes and two complete turns on plastic tubes.
Serrez le doigt d'écrus de compression fortement, alors on complet met en marche les tubes en aluminium et deux complets met en marche les tubes en plastique.
Apriete el dedo de las tuercas de la compresión firmemente, entonces uno completo gira los tubos de aluminio y dos completos gira los tubos plásticos.

PARTS LIST / LISTE DE PIÈCES / LISTA DE LAS PIEZAS

Item Art Art	Part No N° / P Núm / P	Qty Qté Cant	 English <u>Description</u>	 French <u>Description</u>	 Spanish <u>Descripción</u>
1	125-0151	1	Beltguard (outer).....	Garant	Protector
2	061-0114	5	Plastite screw.....	Vis	Tornillo
3	N/A	7	Bolt, 5/16-18 x 1/2.....	Boulon	Perno
4	125-0152	1	Beltguard (inner).....	Garant	Protector
5	N/A	1	Setscrew	Vis d'arrêt	Tornillo fijador
6	146-0016	1	Key.....	Clé.....	Chaveta
7	007-0013	1	V-Belt, 4L-510.....	Courroie	Correa
or	007-0036	1	V-Belt, 4L-520.....	Courroie	Correa
8	006-0014	1	Pulley (2.6" x 5/8" bore - 1.6 RHP)	Poulie	Polea
or	006-0009	1	Pulley (3" x 5/8" bore - 1.9 RHP)	Poulie	Polea
9	026-0233	1	Cord, interconnect	Câble.....	Cordón
10	N/A	4	Bolt, 5/16-18 x .50.....	Boulon	Perno
11	130-0068	1	Tank assembly (20 gallon).....	Ensemble du réservoir	Conjunto de tanque
or	131-0034	1	Tank assembly (25 gallon).....	Ensemble du réservoir	Conjunto de tanque
11A	112-0031	1	Handle	Manette	Manija
11B	094-0031	1	Pad	Tampon	Almohadilla
11C	512-0035	1	Bushing, 1-1/2 NPSM x 1/4 NPT	Bague	Buje
	513-0002	1	O-Ring 1-1/2	Joint torique.....	Anillo tórico
11D	072-0001	1	Petcock.....	Robinet de purge.....	Llave de desagüe
11E	095-0045	2	Wheel.....	Roue.....	Rueda
11F	0053188	2	Hubcap 1/2"	Chapeau de moyeu.....	Tapacubo
13	098-3870	1	Label, warning	D'avertissement étiquette.....	Amonestadora escritura de la etu
14	N/A	4	Bolt, 5/16"-18 x 1-1/4	Boulon	Perno
15	See pages 4 & 5	1	Pump assembly, 130	Ensemble du pompe	Conjunto de bomba
16	068-0092	1	Connector	Connecteur.....	Conector
17	058-0007	2	Nut, 3/8" O.D. tube.....	Écrou.....	Tuerca
18	145-0436	1	Tube, transfer	Tube	Tubo
19	145-0324	1	Tube, bleeder 1/4" x 28"	Tube	Tubo
20	064-0056	1	Elbow, 90° brass.....	Coude.....	Codo
21	031-0037	1	Check Valve, 1/2" x 3/8"	Soupape.....	Válvula
22	See page 6	1	Manifold assembly	Ensemble du collecteur.....	Conjunto de múltiple
23	026-0030	1	Cord, power	Câble.....	Cordón
24	N/A	1	Nipple, 1/4" x 2-1/2"	Manchon fileté.....	Niple
25	160-0265	1	Motor (See capacitor table below).....	Moteur (voir le tableau de condensateur ci-dessous).....	Motor (vea la tabla del condensador abajo)
26	098-2856	1	Label, warning	D'avertissement étiquette.....	Amonestadora escritura de la etu

*N/A - These are standard parts available at your local hardware store.

*N/A - Ces pièces sont des pièces standard disponibles en quincaillerie.

*N/A - Estas son piezas estándares disponibles en su ferretería local.

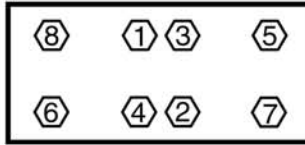
CAPACITORS / CONDENSATEURS / CONDENSADORES

	Start capacitor Le condensateur de démarrage La condensador de arranque	Start capacitor cover Le couvercle de démarrage du condensador La tapa de arranque la condensador	Run capacitor Le condensateur de marche La condensador de funcionar	Run capacitor cover Le couvercle de marche du condensateur La tapa de funcionar la condensador
A.O. Smith motor capacitors	166-0143 A.O. Smith p/n - 16622936	166-0145 A.O. Smith p/n - 174588-004	166-0144 A.O. Smith p/n - 628318-313	166-0146 A.O. Smith p/n - 17821153
GE motor capacitors	166-0148 GE p/n - 52A103967P1	166-0150 GE p/n - 111B291AAP3	166-0149 GE p/n - 976B399ASP3	166-0151 GE p/n - 111B276ACP8
Better motor capacitors	166-0180 Better p/n - 0901080	166-0182 Better p/n - 0104045	166-0181 Better p/n - 0901040	166-0182 Better p/n - 0104045

PARTS DRAWING / DESSIN DES PIÈCES / ESQUEMA DE LA PIEZAS

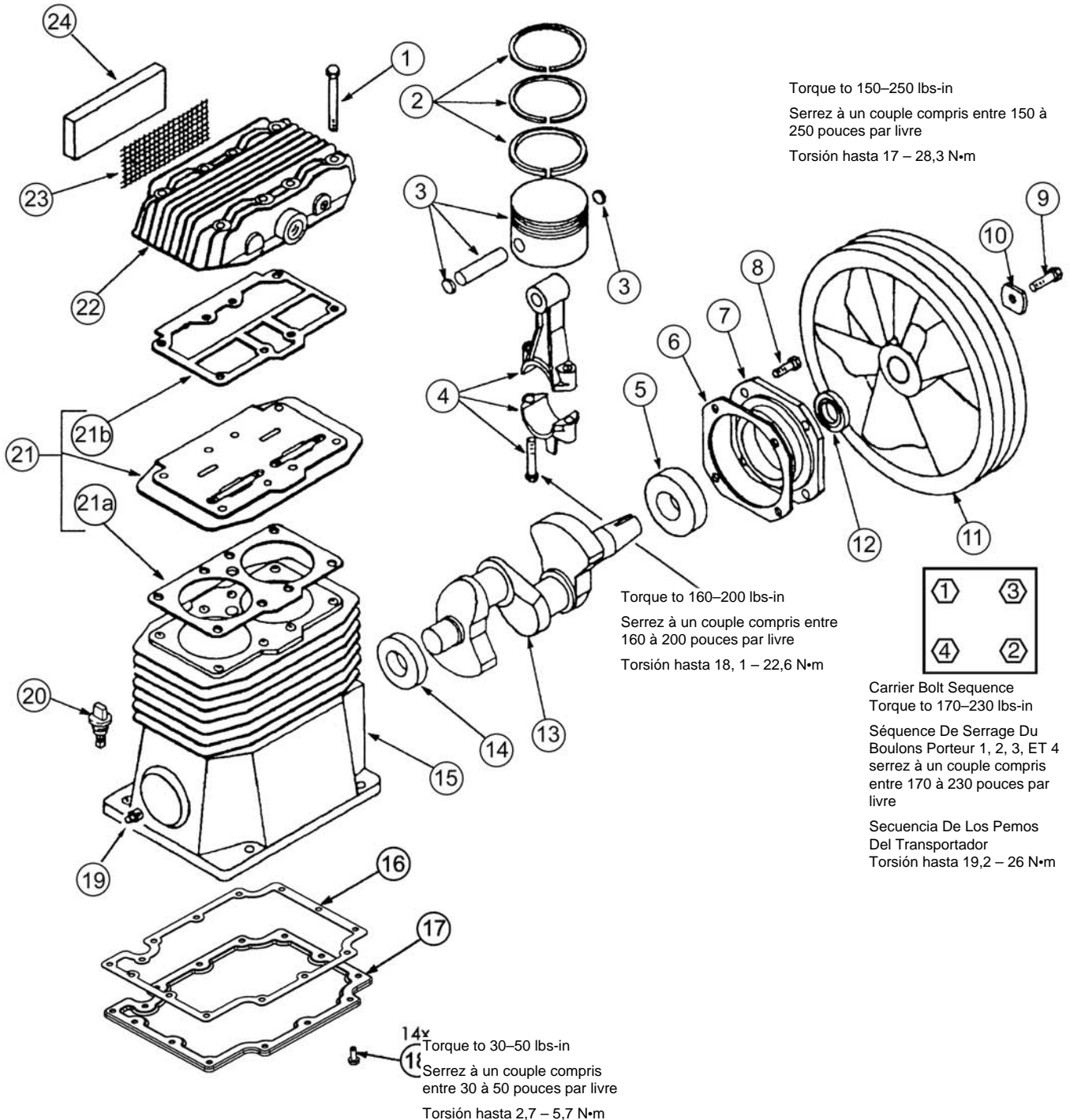
130 Pump Assy

Pump Specifications
 Weight-39 lbs.
 Oil Capacity (approx.)-18 oz.
 Min. RPM-700
 Max. RPM-1200
 Max. Ambient Temp-104°F (40°C)



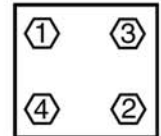
Head Bolt Torque Sequence
 Séquence De Serrage Des
 Boulons À Tête
 Secuencia De Los Pernos
 Del Cabeza

Sequence #'s 1, 2, 3, 4, 5, 6, 7
 & 8
 Torque to 220-300 lbs-in
 Séquence De Serrage Des
 Boulons 1, 2, 3, 4, 5, 6, 7 et 8
 serrez à un couple compris entre
 24,6 à 33,9 N•m
 # De Secuencia 1, 2, 3, 4, 5, 6,
 7 y 8
 Torsión hasta 24,6 - 33,9 N•m



Torque to 150-250 lbs-in
 Serrez à un couple compris entre 150 à
 250 pouces par livre
 Torsión hasta 17 - 28,3 N•m

Torque to 160-200 lbs-in
 Serrez à un couple compris entre
 160 à 200 pouces par livre
 Torsión hasta 18, 1 - 22,6 N•m






Carrier Bolt Sequence
 Torque to 170-230 lbs-in
 Séquence De Serrage Du
 Boulons Porteur 1, 2, 3, ET 4
 serrez à un couple compris
 entre 170 à 230 pouces par
 livre
 Secuencia De Los Pernos
 Del Transportador
 Torsión hasta 19,2 - 26 N•m

14x
 Torque to 30-50 lbs-in
 Serrez à un couple compris
 entre 30 à 50 pouces par livre
 Torsión hasta 2,7 - 5,7 N•m

PARTS LIST / LISTE DE PIÈCES / LISTA DE LAS PIEZAS

130 Pump Assy -- Ensemble du pompe -- Conjunto de bomba

Item Art <u>Art</u>	Part No N° / P <u>Núm / P</u>	Qty Qté <u>Cant</u>	 English <u>Description</u>	 French <u>Description</u>	 Spanish <u>Descripción</u>
1 **	059-0144	8	Screw, 5/16-18 x 2.50" lg.....	Vis	Tornillo
2	054-0112	1	Ring set.....	Jeu d'anneaux.....	Juego de anillos
3	048-0065	2	Piston assembly.....	Ensemble du piston.....	Conjunto de pistón
4	047-0091	2	Rod, 130 pump	Tige	Varilla
5	051-0043	1	Bearing	Roulement.....	Cojinete
6	046-0149	1	Gasket	Joint.....	Empaquetadura
7	045-0053	1	Carrier, <i>includes items 5 & 12</i>	Support, <i>includ les éléments 5 et 12</i> ...	Portador, <i>incluye los artículos 5 y 12</i>
8	N/A	4	Screw, 5/16-18 x 1" lg.....	Vis	Tornillo
9	N/A	1	Screw, 5/16-18 x 1.0" lg.....	Vis	Tornillo
10 **	060-0053	1	Washer	Rondelle	Arandela
11 **	044-0064	1	Flywheel, 12" A width.....	Volant-moteur, A	Volante, A
12	046-0161	1	Seal.....	Joint.....	Sello
13	053-0041	1	Crankshaft, 130 pump	Vilebrequin	Cigüeñal
14	051-0013	1	Bearing	Roulement.....	Cojinete
15	049-0050	1	Crankcase, <i>includes item 14</i>	Carter, <i>includ les éléments 14</i>	Cárter, <i>incluye los artículos 14</i>
16	046-0263	1	Gasket	Joint.....	Empaquetadura
17	077-0148	1	Base.....	Base	Base
18	061-0113	14	Screw, #10-24 x 1/2.....	Vis	Tornillo
19	061-0112	1	Plug, 5/16-18	Bouchon	Tapón
20	056-0019	1	Dipstick	Jauge de niveau.....	Varilla de aceite
21	043-0142	1	Plate, assy, <i>includes 21a-21b</i>	Ensemble du plaque, <i>includ les</i>	Conjunto de placa, <i>incluye los</i>
				<i>éléments 21a-21b</i>	<i>artículos 21a-21b</i>
21a	046-0152	1	Gasket	Joint.....	Empaquetadura
21b	046-0151	1	Gasket	Joint.....	Empaquetadura
22 **	042-0103	1	Head	Tête	Cabezal
23 **	118-0023	1	Screen	Crépine.....	Malla
24 **	019-0052	1	Filter, felt.....	Filter	Filtro

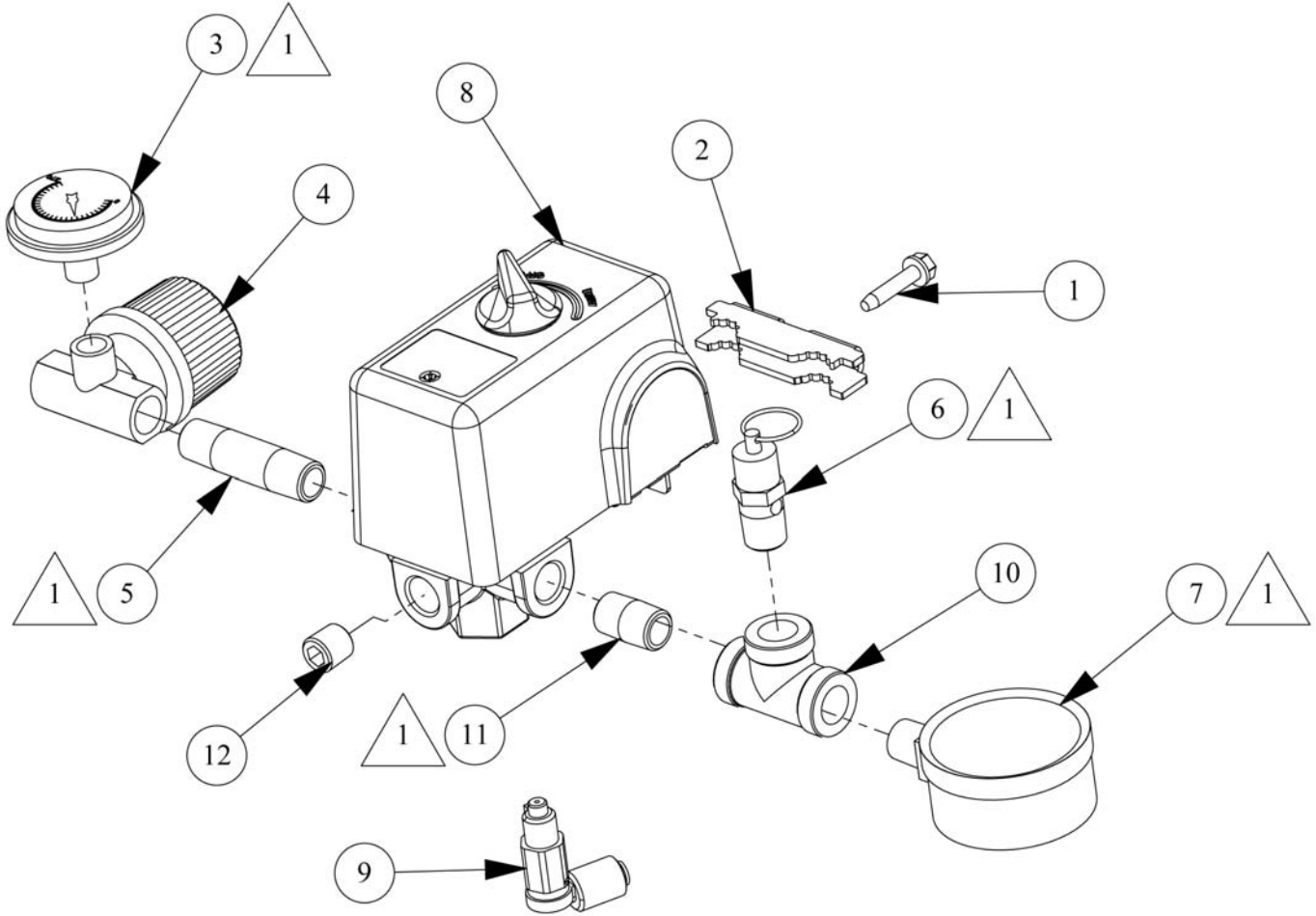
*N/A - These are standard parts available at your local hardware store.
 *N/A - Ces pièces sont des pièces standard disponibles en quincaillerie.
 *N/A - Estas son piezas estándares disponibles en su ferretería local.

Available Service Kits

Part No	Description	Description	Descripción
046-0159 165-0083	Gaskets, complete set	Joints, jeu complet	Juntas, conjunto completo
	Overhaul kit.....	Jeu de pièces de réparation,.....	Juego de acondicionamiento,
	felt filter model	le modèle muni d'un filtre en	modelo de filtro de fieltro
	<i>includes ring and gasket</i>	feutre	<i>incluye conjuntos de anillo y</i>
	<i>sets, valve plate assembly</i>	<i>comprend des jeux de</i>	<i>junta, conjunto de la placa de la</i>
	<i>and filter element</i>	<i>bagues et de joints,</i>	<i>válvula y elemento del filtro</i>
		<i>l'assemblage de la plaque et</i>	
		<i>de joints, l'assemblage de la</i>	
		<i>plaque de la soupape et</i>	
		<i>l'élément du filtre</i>	
040-0309	Pump assembly (Short Block)	Pompe (bloc court)	Ensamblaje de la bomba (bloque
	<i>includes items 2-21</i>	<i>includ les éléments 2-21</i>	corto) - <i>incluye los artículos 2-21</i>
	<i>excluding 9-10 and 11</i>	<i>à l'exclusion de 9-10 et 11</i>	<i>excepto 9-10 y 11.</i>

** Items must be purchased separately when ordering the pump assembly if needed (Short Block).
 ** Des éléments doivent être achetés séparément en commandant la pompe si nécessaire (bloc court).
 ** Los items deben ser comprados separadamente al pedir el ensamblaje de la bomba si están necesitados (bloque corto).

PARTS DRAWING / DESSIN DES PIÈCES / ESQUEMA DE LA PIEZAS



NOTES:

Torque to 125-150 lb-in.
 Serrez de 125 À 150 lbs-in.
 Torsión hasta 14,1-17,0 N•m

PARTS LIST / LISTE DE PIÈCES / LISTA DE LAS PIEZAS

Item Art Art	Part No Nº / P Núm / P	Qty Qté Cant	English Description	French Description	Spanish Descripción
1	061-0225	1	Screw	Vis	Tornillo
2	071-0034	1	Strain relief.....	Soulagement de traction	Aliviador de esfuerzo
3	032-0056	1	Gauge, 255# 1/8" back connect.....	Manomètre	Manómetro
4	019-0167	1	Regulator	Régulateur.....	Regulador
5	N/A	1	Nipple, 1/4" x 2"	Manchon fileté.....	Niple
6	136-0067	1	Valve, ASME	Soupape	Válvula
7	032-0025	1	Gauge, 300# 1/4" bottom connect	Manomètre	Manómetro
8	034-0197	1	Switch, pressure	Interrupteur.....	Manómetro
			<i>includes items 1, 2 & 9.....</i>	<i>includ les éléments 1, 2 et 9.....</i>	<i>incluye los artículos 1, 2 y 9</i>
9	136-0090	1	Valve, bleeder.....	Soupape	Válvula
10	069-0004	1	Tee, 1/4"	Pièce en t	Te
11	N/A	1	Nipple, close 1/4"	Manchon fileté.....	Niple
12	N/A	1	Plug, 1/4"	Prise	Enchufe

*N/A - These are standard parts available at your local hardware store.
 *N/A - Ces pièces sont des pièces standard disponibles en quincaillerie.
 *N/A - Estas son piezas estándares disponibles en su ferretería local.

PARTS AND SERVICE

Replacement parts and service are available from your nearest authorized Service Center. If the need arises, contact Product Service as listed at right.

When consulting with a Service Center or Product Service, refer to the model number and serial number located on the serial label of the compressor. Proof of purchase is required for all transactions and a copy of your sales receipt may be requested.

Record the model number, serial number, and date purchased in the spaces provided below. Retain your sales receipt and this manual for future reference.

Model No.

Serial No.

Date Purchased, la date d'achat, la fecha de compra

PIÈCES ET RÉPARATIONS

Pour pièces de rechange et réparations de votre Centre d'Entretien autorisé le plus proche. Au besoin, veuillez contacter le service après-vente (Product Service) au numéro de téléphone ou à droite.

Lorsque vous appelez un Centre d'Entretien ou le service après-vente, veuillez indiquer le numéro de modèle et le numéro de série situé sur la étiquette de série du compresseur. Une preuve d'achat est nécessaire lors de toute transaction et une copie de votre reçu peut être exigée.

Inscrivez la date d'achat au-dessus de, dans les

When needing service, please contact the nearest authorized Service Center or call:

PRODUCT SERVICE



In U.S.A. or Canada
Toll-Free
Fax

1-888-895-4549
1-507-723-5013

REPUESTOS Y SERVICIO

Las piezas de repuesto y el servicio están disponibles del Centro de Servicio autorizado más cercano. Consulte con el Servicio al Cliente (Product Service) listado debajo, si surge la necesidad.

Refiérase al número de modelo y el número de serie situado en la etiqueta de serie del compresor, cuando consulte con un Centro de Servicio o el Servicio al Cliente. Se requiere la prueba de compra para todas las transacciones y puede requerirse una copia de su recibo de venta.

espaces réservé à cet effet. Conservez votre reçu et ce manuel pour référence ultérieure.

Quand vous avez besoin des services de l'usine, s'il vous plaît contactez au centre d'entretien autorisé le plus proche ou composez simplement le :

SERVICE CLIENTÈ



Au Canada
Appel gratuit
Télécopieur

1-888-895-4549
1-507-723-5013

En los espacios provisto arriba registre la fecha de compra. Guarde su recibo de venta y este manual para referencia futura.

Cuando necesite servicio por favor de consultar el centro de servicio autorizado más cercano o notificar por correo a:

Product Service

Sanborn Mfg., Division of MAT Industries, LLC.
118 West Rock Street
Springfield, MN 56087

Made in USA with domestic and foreign components
Fabriqué aux États – Unis à l'aide de composants de l'intérieur et de l'étranger
Hecho en EE.UU.con componentes domésticos y extranjeros

© 2008 **Sanborn Mfg.**
Division of MAT Industries, LLC.
Springfield, MN 56087

1-888-895-4549

All Rights Reserved. Tous droits réservés. Reservados todos los derechos.