


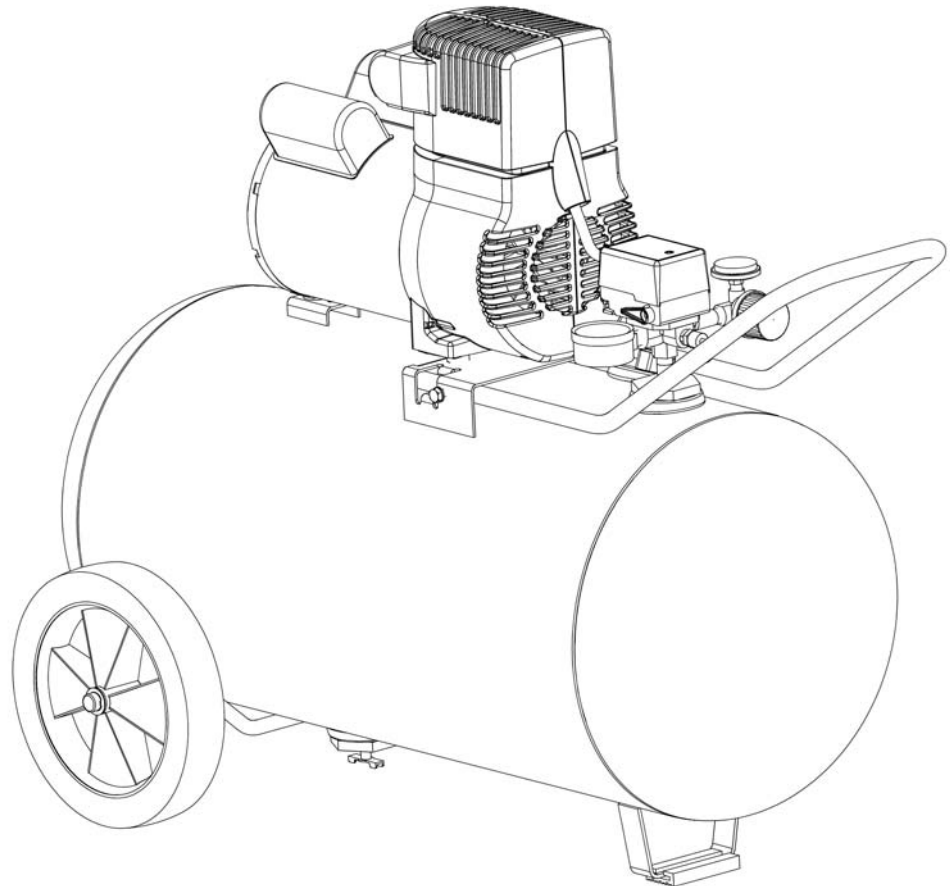


-  **English** **Oilless, Single Stage, Direct Drive, Electric Air Compressor**
-  **French** **Sans l'huile, d'un seule étape, à prise directe, compresseur d'air électrique**
-  **Spanish** **Sin aceite, de una sola etapa, de mando directo, compresor de aire eléctrico**



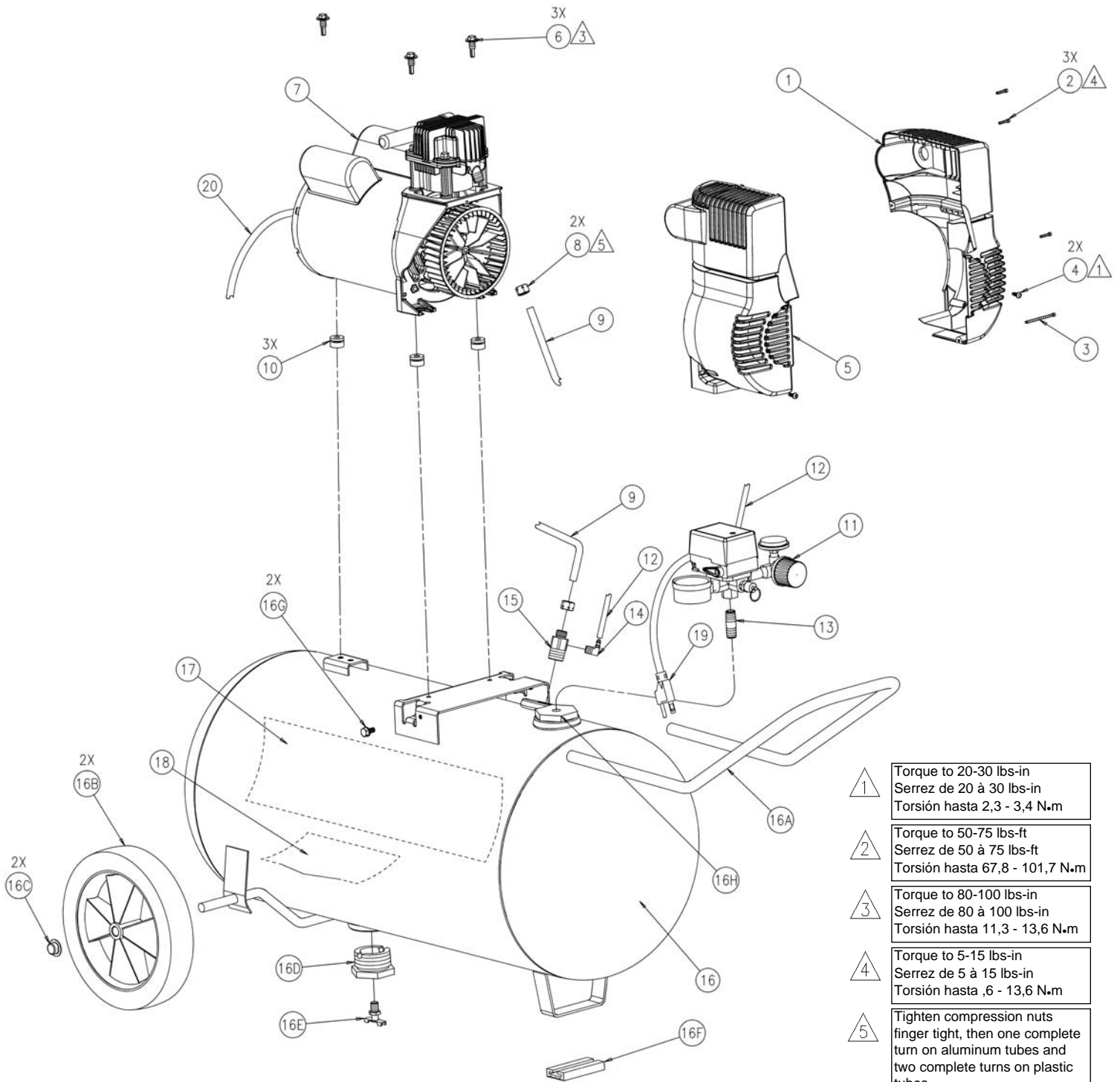
**Specification Chart** \_\_\_\_\_ **Tableau des spécifications** \_\_\_\_\_ **Cuadro de especificaciones**

<b>MODEL NO. (MODÈLE) (MODELO)</b>	<b>RUNNING H.P. (CV)</b>	<b>TANK CAPACITY GALLONS (CAPACITÉ DU RÉSERVOIR - LITRES) (CAPACIDAD DEL TANQUE - LITROS)</b>	<b>VOLTAGE/ AMPS/PHASE (TENSION/ AMPS/PHASE) (VOLTAJE AMP/FASE)</b>	<b>KICK-IN PRESSURE (PRESSION D'OUVERTURE) (PRESION DE CONEXION)</b>	<b>KICK-OUT PRESSURE (PRESSION DE FERM.) (PRESION DE DESCONEXION)</b>
P0501512	1.9	15 (57)	120/15/1	95 (6,6 bar)	125 (8,6 bar)
P0602012	1.9	20 (76)	120/15/1	95 (6,6 bar)	125 (8,6 bar)






Questions? See back page. \_\_\_\_\_ Questions ? Consultez la page final. \_\_\_\_\_ ¿Preguntas? Vea la página final.

**PARTS DRAWING / DESSIN DES PIÈCES / ESQUEMA DE LA PIEZAS**



- ▲ 1 Torque to 20-30 lbs-in  
Serrez de 20 à 30 lbs-in  
Torsión hasta 2,3 - 3,4 N.m
- ▲ 2 Torque to 50-75 lbs-ft  
Serrez de 50 à 75 lbs-ft  
Torsión hasta 67,8 - 101,7 N.m
- ▲ 3 Torque to 80-100 lbs-in  
Serrez de 80 à 100 lbs-in  
Torsión hasta 11,3 - 13,6 N.m
- ▲ 4 Torque to 5-15 lbs-in  
Serrez de 5 à 15 lbs-in  
Torsión hasta ,6 - 13,6 N.m
- ▲ 5 Tighten compression nuts  
finger tight, then one complete  
turn on aluminum tubes and  
two complete turns on plastic  
tubes.  
Serrez le doigt d'écrous de  
compression fortement, alors  
on complet mettent en marche  
les tubes en aluminium et deux  
complets met en marche les  
tubes en plastique.  
Apriete el dedo de las tuercas  
de la compresión firmemente,  
entonces uno completo gira los  
tubos de aluminio y dos  
completos gira los tubos  
plásticos.

**PARTS LIST / LISTE DE PIÈCES / LISTA DE LAS PIEZAS**

Item Art Art	Part No N° / P Núm / P	Qty Qté Cant	 English <u>Description</u>	 French <u>Description</u>	 Spanish <u>Descripción</u>
1	142-0152	1	Shroud, right .....	Enveloppe .....	Guardera
2	N/A	3	Screw, plastite #4-20 .....	Vis .....	Tornillo
3	061-0160	1	Screw, plastite #4-20 x 2" .....	Vis .....	Tornillo
4	N/A	2	Screw, #8-32 x 7/16" lg .....	Vis .....	Tornillo
5	142-0151	1	Shroud, left .....	Enveloppe .....	Guardera
6	059-0221	3	Bolt, shoulder, 1/4-28 .....	Boulon .....	Perno
7	040-0326	1	Pump/motor assy..... <i>See pages 4 &amp; 5 .....</i>	Ensemble pompe/moteur..... <i>Voir les pages 4 et 5 .....</i>	Conjunto de bomba/motor <i>Vea las paginaciones 4 y 5</i>
8	058-0007	2	Nut, 3/8" O.D. tube.....	Écrou .....	Tuerca
9	145-0405	1	Transfer tube .....	Tube .....	Tubo
10	093-0019	3	Grommet .....	Oeillet .....	Arandela de cabo
11	See page 6	1	Manifold assembly .....	Ensemble du collecteur .....	Conjunto de múltiple
12	145-0324	1	Bleeder tube .....	Tube .....	Tubo
13	N/A	1	Nipple, 1/4" NPT x 1-1/2" .....	Manchon fileté .....	Niple
14	064-0056	1	Elbow, 90° Brass .....	Coude .....	Codo
15	031-0071	1	Check valve .....	Clapet de retenue .....	Válvula de contraflujo
16	153-0069	1	Tank assembly (15 gal).....	Ensemble du réservoir, .....	Conjunto de tanque,
or	130-0063	1	Tank assembly (20 gal)..... <i>includes 16A-16H .....</i>	Ensemble du réservoir, .....	Conjunto de tanque, <i>inclut 16A-16H .....</i>
16A	112-0031	1	Handle assy.....	Poignée.....	Empuñadura
16B	095-0010	2	Wheel, 8" (15 gal) .....	Roue .....	Rueda
or	095-0028	2	Wheel, 9" (20 gal) .....	Roue .....	Rueda
16C	033-0001	2	Hubcap .....	Chapeau de moyeu .....	Tapacubo
16D	512-0035	1	Bushing, 1-1/2 NPS x 1/4 NPT.. (27 gal)	Bague .....	Buje
	513-0002	1	O-ring 1-1/2" (27 gal) .....	Joint torique .....	Anillo tórico
or	N/A	1	Bushing, 3/4"NPTx1/4NPT .....	Bague .....	Buje
			(15 gal)		
16E	072-0001	1	Petcock.....	Robinet de décompression .....	Llave de desagüe
16F	094-0031	1	Pad .....	Tampon.....	Almohadilla
16G	059-0216	2	Screw 1/4-20 x .50 TF .....	Vis .....	Tornillo
16H	512-0035	1	Bushing, 1-1/2 NPS x 1/4 NPT.. (27 gal)	Bague .....	Buje
	513-0002	1	O-ring 1-1/2" (27 gal) .....	Joint torique .....	Anillo tórico
or	N/A	1	Bushing, 3/4"NPTx1/4NPT .....	Bague .....	Buje
			(15 gal).....		
17	098-2337	1	Label, warning .....	D'avertissement étiquette .....	Amonestadora escritura de la etu
18	098-1085	1	Label, warning .....	D'avertissement étiquette .....	Amonestadora escritura de la etu
19	026-0030	1	Power cord.....	Câble .....	Cordón
20	026-0315	1	Interconnect cord .....	Câble .....	Cordón

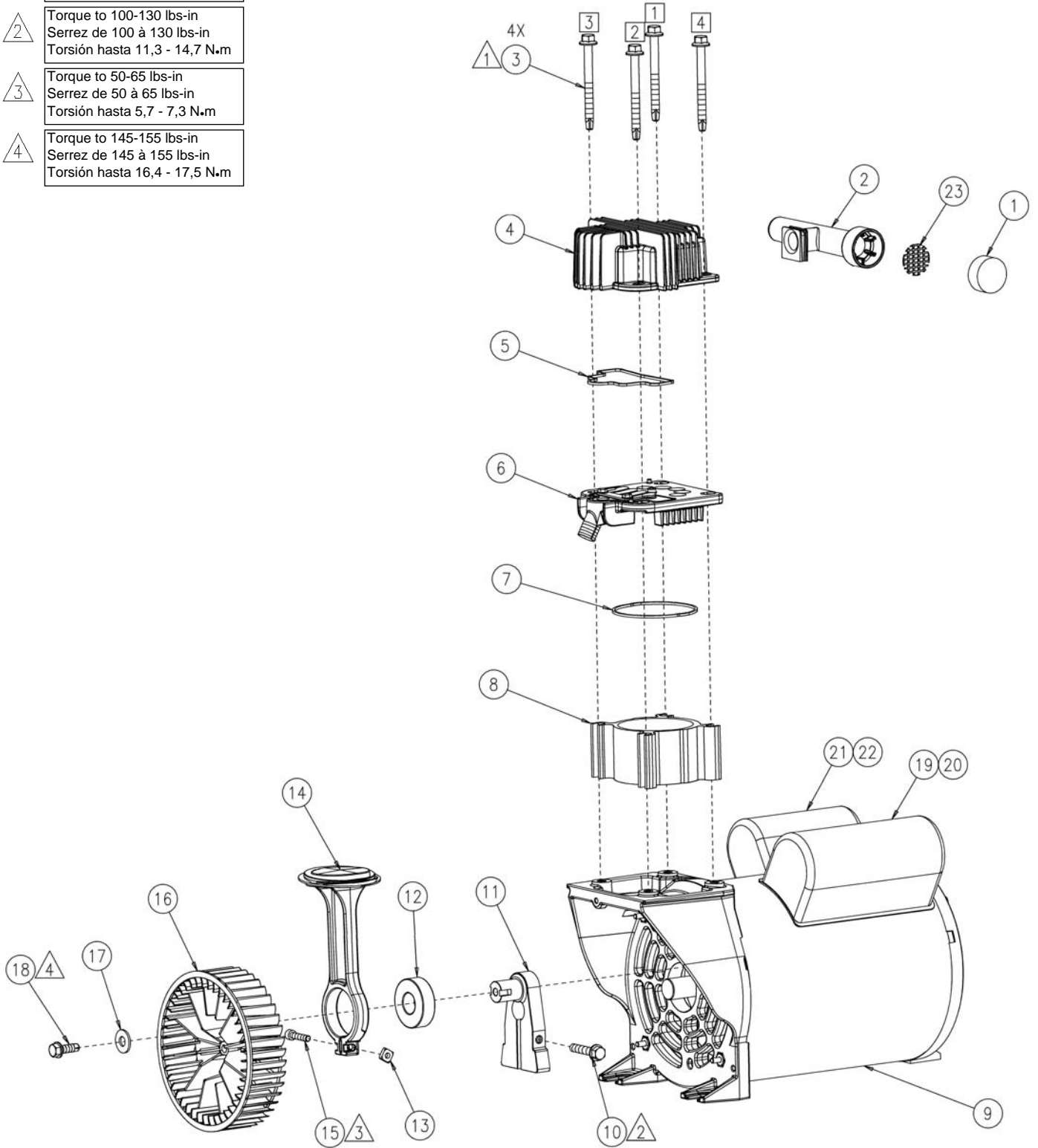
\*N/A - These are standard parts available at your local hardware store.

\*N/A - Ces pièces sont des pièces standard disponibles en quincaillerie.




\*N/A - Estas son piezas estándares disponibles en su ferretería local.

**PARTS DRAWING / DESSIN DES PIÈCES / ESQUEMA DE LA PIEZAS**

- △1 Torque to 120-140 lbs-in  
Serrez de 120 à 140 lbs-in  
Torsión hasta 13,6 - 15,8 N.m
- △2 Torque to 100-130 lbs-in  
Serrez de 100 à 130 lbs-in  
Torsión hasta 11,3 - 14,7 N.m
- △3 Torque to 50-65 lbs-in  
Serrez de 50 à 65 lbs-in  
Torsión hasta 5,7 - 7,3 N.m
- △4 Torque to 145-155 lbs-in  
Serrez de 145 à 155 lbs-in  
Torsión hasta 16,4 - 17,5 N.m

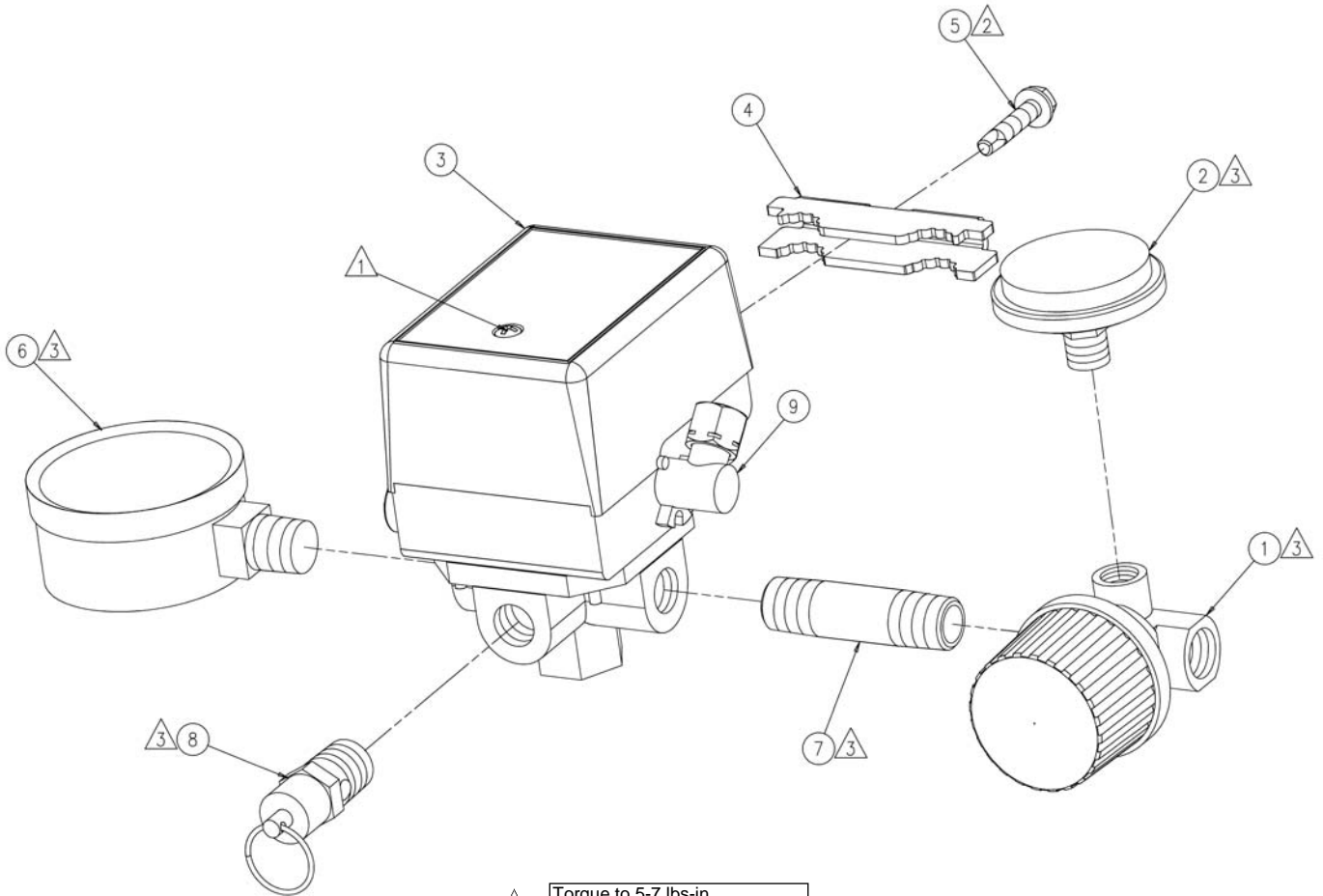


**PARTS LIST / LISTE DE PIÈCES / LISTA DE LAS PIEZAS**

Item Art Art	Part No N° / P Núm / P	Qty Qté Cant	 English	 French	 Spanish
			Description	Description	Descripción
1	019-0186	1	Filter.....	Filtre.....	Filtro
2	019-0192	1	Filter/intake muffler. ....	Silencieux de Filter/intake....	Silenciador de Filter/intake
3	061-0186	4	Screw 1/4-20 x 2-3/4" .....	Vis .....	Tornillo
4	042-0104	1	Head .....	Tête.....	Cabezal
5	054-0226	1	Head o-ring.....	Joint torique .....	Anillo tórico
6	043-0171	1	Valve plate assy..... (includes items 5 & 7) .....	Ensemble de la plaque de ... Soupape (includ les .....	Conjunto de placa de válvula (incluye los ..... éléments 5 et 7) .....
7	054-0225	1	Cylinder o-ring. ....	Joint torique .....	Anillo tórico
8	N/A	1	Cylinder .....	Cylindre.....	Cilindro
			(order 048-0105).....	(commande 048-0105) .....	(orden 048-0105)
9	040-0326	1	Pump/motor assy .....	Ensemble pompe/moteur.....	Conjunto de bomba/motor
10	059-0351	1	Screw, 1/4-20 x 1-1/4" hex.....	Vis .....	Tornillo
11	053-0098	1	Crankshaft, eccentric.....	Vilebrequin, excentrique .....	Cigüeñal, excéntrico
12	051-0086	1	Bearing, ball.....	Roulement .....	Cojinete
13	N/A	1	Nut, #10-32 square .....	Écrou .....	Tuerca
14	048-0105	1	Piston/cylinder kit..... (includes items 5,7,8,.....	Ensemble du piston .....	Conjunto de cilindro
			et du cylindre .....	.....	.....
			13 & 15).....	(includ les éléments .....	(incluye los artículos
			.....	.....	.....
15	N/A	1	Screw, #10-32 x 7/8".....	Vis .....	Tornillo
16	027-0033	1	Fan, plastic .....	En plastique ventilateur .....	Plástico ventilador
17	060-0144	1	Washer, 1/4" .....	Rondelle.....	Arandela
18	061-0134	1	Screw, 1/4-20 x 3/4".....	Vis .....	Tornillo
19	166-0112	1	Start capacitor.....	Condensateur .....	Condensador
20	166-0114	1	Start capacitor cover,.....	Couvercle.....	Tapa
21	166-0104	1	Run capacitor.....	Condensateur .....	Condensador
22	166-0106	1	Run capacitor cover.....	Couvercle.....	Tapa
23	019-0199	1	Filter screen .....	Tamis filtrant .....	Pantalla de filtro

\*N/A - These are standard parts available at your local hardware store.  
 \*N/A - Ces pièces sont des pièces standard disponibles en quincaillerie.  
 \*N/A - Estas son piezas estándares disponibles en su ferretería local.

**PARTS DRAWING / DESSIN DES PIÈCES / ESQUEMA DE LA PIEZAS**



1	Torque to 5-7 lbs-in Serrez de 5 à 7 lbs-in Torsión hasta ,6 - ,8 N.m
2	Torque to 17-24 lbs-ft Serrez de 17 à 24 lbs-ft Torsión hasta 1,9 - 2,7 N.m
3	Torque to 125-150 lbs-in Serrez de 125 à 150 lbs-in Torsión hasta 14,1 - 17,0 N.m

**PARTS LIST / LISTE DE PIÈCES / LISTA DE LAS PIEZAS**

Item Art Art	Part No N° / P Núm / P	Qty Qté Cant	English Description	French Description	Spanish Descripción
1	019-0167	1	Regulator .....	Régulateur .....	Regulador
2	032-0056	1	Gauge, 1/8" NPT.....	Manomètre.....	Manómetro
3	034-0150	1	Pressure switch .....	Mano-contact .....	Interruptor de presión
4	071-0013	1	Strain relief.....	Soulagement de traction.....	Aliviador de esfuerzo
5	061-0121	1	Screw #10-32 x 15/16".....	Vis .....	Tornillo
6	032-0025	1	Gauge, 1/4" NPT.....	Manomètre.....	Manómetro
7	N/A	1	Nipple 1/4"NPT x 2" .....	Manchon fileté .....	Niple
8	136-0056	1	Relief valve .....	Soupape .....	Válvula
9	136-0064	1	Bleeder valve .....	Soupape .....	Válvula



## PARTS AND SERVICE

Replacement parts and service are available from your nearest authorized Service Center. If the need arises, contact Product Service as listed at right.

When consulting with a Service Center or Product Service, refer to the model number and serial number located on the serial label of the compressor. Proof of purchase is required for all transactions and a copy of your sales receipt may be requested.

Record the model number, serial number, and date

Model No.

Serial No.

Date Purchased, la date d'achat, la fecha de compra

purchased in the spaces provided below. Retain your sales receipt and this manual for future reference. When needing service, please contact the nearest authorized Service Center or call:

### PRODUCT SERVICE



**In U.S.A. or Canada**

**Toll-Free**

**1-800-445-1805**

**Fax**

**1-308-234-4187**



## PIÈCES ET RÉPARATIONS

Pour pièces de rechange et réparations de votre Centre d'Entretien autorisé le plus proche. Au besoin, veuillez contacter le service après-vente (Product Service) au numéro de téléphone ou à droite.

Lorsque vous appelez un Centre d'Entretien ou le service après-vente, veuillez indiquer le numéro de modèle et le numéro de série situé sur la étiquette de série du compresseur. Une preuve d'achat est nécessaire lors de toute transaction et une copie de votre reçu peut être exigée.

Inscrivez la date d'achat au-dessus de, dans les espaces réservé à cet effet. Conservez votre reçu et ce manuel pour référence ultérieure.

Quand vous avez besoin des services de l'usine, s'il vous plaît contactez au centre d'entretien autorisé le plus proche ou composez simplement le :

### Product Service



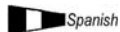
**Au Canada**

**Appel gratuit**

**1-800-445-1805**

**Télécopieur**

**1-308-234-4187**



## REPUESTOS Y SERVICIO

Las piezas de repuesto y el servicio están disponibles del Centro de Servicio autorizado más cercano. Consulte con el Servicio al Cliente (Product Service) listado debajo, si surge la necesidad.

Refiérase al número de modelo y el número de serie situado en la etiqueta de serie del compresor, cuando consulte con un Centro de Servicio o el Servicio al Cliente. Se requiere la prueba de compra para todas las transacciones y puede requerirse una copia de su recibo de venta.

En los espacios provisto arriba registre la fecha de compra. Guarde su recibo de venta y este manual para referencia futura.

Cuando necesite servicio por favor de consultar el centro de servicio autorizado más cercano o notificar por correo a:

### Product Service

Powermate Corporation

4970 Airport Road

Kearney, NE 68848 EE.UU.



Made in USA with domestic and foreign components  
Fabriqué aux États – Unis à l'aide de composants de l'intérieur et de l'étranger  
Hecho en EE.UU.con componentes domésticos y extranjeros

Powermate Corporation, Aurora, IL 60504  
©2005 Coleman Powermate, Inc.

All Rights Reserved. Tous droits réservés. Reservados todos los derechos.