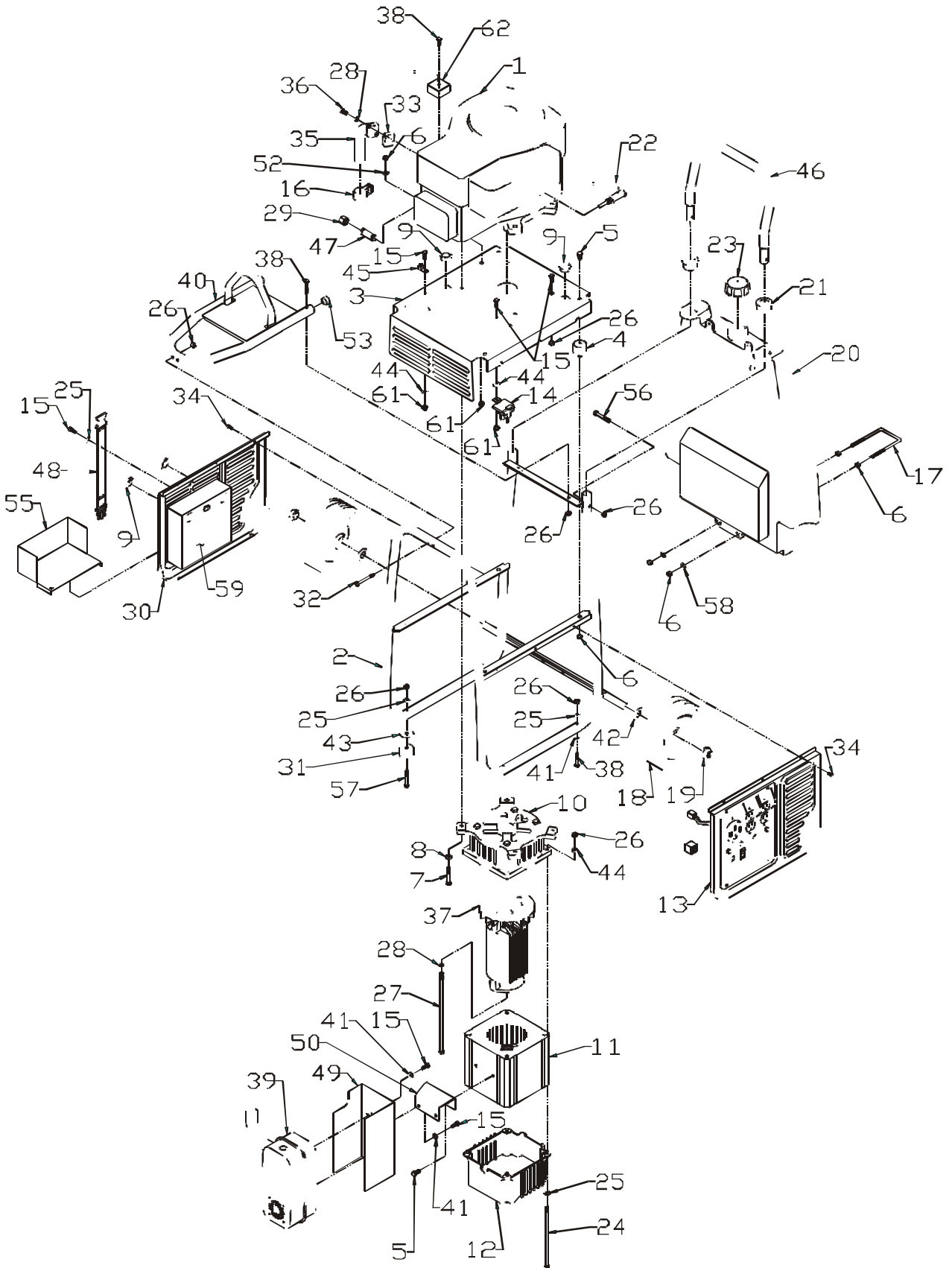


PARTS DRAWING / DESSIN DES PIÉCES / DIAGRAMA DE PIEZAS
PM0558023.01



For model PM0558023.01, refer to model PM0558023 in your manual, except for the parts list. This insert replaces pages 35 and 36 of your manual.

Pour le modèle PM0558023.01, se référer à modèle PM0558023 dans votre manuel, sauf la liste des pièces. Remplacer les pages 35 et 36 dans votre manuel par celles-ci.

Para modelo PM0558023.01, refiérase para modelo PM0558023 en su manual, con excepción de la lista de piezas. Esta adición reemplaza páginas 35 y 36 de su manual.

PM0558023.01 PARTS LIST / LISTE DES PIÈCES / LISTA DE PIEZAS					
REF. NO.	PART NO.	DESCRIPTION	DESCRIPTION	DESCRIPCION	QTY
1	Note A	Engine, 15 hp B&S, OHV	Moteur	Motor	1
2	0055898	Frame assembly	Cadre	Conjunto del marco	1
3	0057292	Engine pan	Cuvette moteur	Bandeja del motor	1
4	0051094	Vibration isolators	Antivibrateurs	Aisladores de vibración	4
5	0049279	Bolt, wz 5/16 x .50	Boulon	Perno	6
6	0048736	Nut, nyloc, 5/16	Écrous nyloc	Tuerca	12
7	0055865	Bolt, 5/16 2.0	Boulon	Perno	4
8	Note B	Washer, 5/16	Rondelle	Arandela	3
9	0055950	Insulating bushing	Bague isolante	Caquillo aislador	4
10	0061916	Engine adapter	Adaptateur pour moteur	Adaptador del motor	1
11	0057232	Stator	Stator	Estator	1
12	0050511.02	Endbell assembly	Flasque palier	Conjunto de la placa lateral	1
12A	0052627	AVR	Stabilisateur automatique de tension	AVR	1
12B	0050439	Brush assembly	Balais	Conjunto de la escobilla	2
12C	0048844	Brush cover	Couvre-balais	Cubierta de la escobilla	1
12D	0034819.01	Capacitor	Condensateur	Capacitor	1
12E	0034843.01	Diode	Diode	Diodo	2
12F	0038976	Heat sink diode	Diode dissipatrice de chaleur	Diodo del sumidero térmico	1
12G	0035188	Bearing, needle	Roulement à aiguilles	Cojinete, aguja	1
12H	0049835	Connector, hsg set, endbell	Bolttier de connecteur, flasque palier	Conector, conjunto alojamiento, placa lateral	1
13	0056712.01	Control panel assembly	Tableau de commande	Conjunto del panel de control	1
13A	0056020	Resistor	Résistance	Resistor	1
13B	0050625.01	I/C module	Module de ralenti	Módulo I/C	1
13C	0050400	Connector, hsg set, panel	Boîttier de connecteur, tableau	Conector, conjunto alojamiento, panel	1
13D	0049071	Circuit breaker, 20 amp	Disjoncteur	Cortacircuitos	2
13E	0050298	Rocker switch	Interrupteur berceau	Interruptor oscilante	1
13F	0056092	Circuit breaker, 40 amp	Disjoncteur	Cortacircuitos	2
13G	0055982	CordKeeper™	CordKeeper™	CordKeeper™	2
14	0056115	Starter solenoid	Solénoïde de démarrage	Solenoido de arranque	1
15	Note B	Bolt, 1/4 x .75	Boulon	Perno	9
16	0055952	Muffler clamp	Bride de serrage du silencieux	Abrazadera del silenciador	1
17	0055908.01	U bolt	Boulon en U	Perno en "U"	1
18	0055953	Semi-pneumatic wheel	Roue semi-pneumatique	Rueda semineumática	2
19	0055954	Axle cap	Chapeau d'essieu	Tapa del eje	2
20	Note C	Fuel tank assembly	Réservoir de carburant	Conjunto del tanque	1
21	0055893.01	Fuel tank isolator	Sectionneur du réservoir de carburant	Aislador del tanque del combustible	2
22	0055957	Idle control assembly	Commande de ralenti	Conjunto del control de la marcha en vacío	1
23	0056677	Fuel cap	Bouchon du réservoir de carburant	Tapa del tanque de combustible	1

REF. NO.	PART NO.	DESCRIPTION	DESCRIPTION	DESCRIPCION	QTY
24	0035170	Bolt, 1-4 x 8.0	Boulon	Perno	4
25	Note B	Washer, 1/4	Rondelle	Arandela	9
26	0040832	Nut, nyloc, 1/4	Écrou nyloc	Tuerca	15
27	0055939	Bolt, 5/16 x 10.50	Boulon	Perno	1
28	Note B	Washer, lock 5/16	Rondellede blocage	Arandela, de cierre	3
29	0056094	Oil drain cap	Vidange d'huile	Drenaje del aceite	1
30	0057156	Battery panel Assembly	Panneau de la batterie	Panel de la batería	1
31	0055894	Rubber feet	Pieds en caoutchouc	Patas de hule	2
32	Note B	Bolt, 1/4-20 x 2.00	Boulon	Perno	2
33	0056069	Gasket, manifold	Joint de tubulure	Empaquetadura de múltiple	1
34	0055955	Locking screw	Vis de blocage	Tornillo de seguridad	6
35	0055946	Muffler manifold	Tubulure de silencieux	Múltiple del silenciador	1
36	0055947	Cap screw, 5/16 x .75	Vis à tête ronde	Tornillo de caperuza	2
37	0055968	Rotor	Rotor	Rotor	1
38	0047855	Bolt, 1/4-20 x 1.5	Boulon	Perno	5
39	0055974	Muffler	Silencieux	Silenciador	1
40	0055986	LifTHOOK frame	Cadre du crochet de levage	Marco del gancho de elevación	1
41	Note B	Washer, lock 1/4	Rondellede blocage	Arandela, de cierre	6
42	0056018	Washer, 3/4	Rondelle	Arandela	2
43	0047937	Washer, fender	Rondelle, bourrelet	Arandela, protector	2
44	0049073	Washer, star, 1/4	Rondelle éventail	Arandela	3
45	0008854	Ground lug	Patte de mise à la terre	Terminal de cable de tierra	1
46	0055907	Handle	Poignée	Mango	1
47	0056093	Nipple, 3/8 NPT x 2"	Manchon fileté	Niple	1
48	0057158	Battery belt	Boulon de batterie	Perno de la batería	1
49	0055975	Muffler shield	Écran du silencieux	Pantalla del silenciador	1
50	0055978	Muffler bracket	Support du silencieux	Soporte de silenciador	1
52	0049234	Washer, star 5/16	Rondelle év entail	Arandela, estrella	3
53	0056030.01	Plastic cap	Capuchon en plastique	Tapa de plástico	2
55	0056066.01	Battery pan	Compartiment de la batterie	Compartimiento de batería	1
56	0056332	Bolt Curved Hd 1/4x1.5	Boulon	Perno	2
57	0054976	Bolt HH 1/4-20 x 2.25	Boulon	Perno	2
58	0049352	Washer 5/16 Flat Wide	Rondelle éventail W	Arandela, estreslla W	2
59	0057157	Battery Insulation	Batterie Isolation	Batería Aislador	1
61	0056259	Nut, Keps 1/4-20	Écrou	Tuerca	4
62	0057227	Regulator 12VDC	Régulateur de 12 v	Regulador de 12 voltios	1