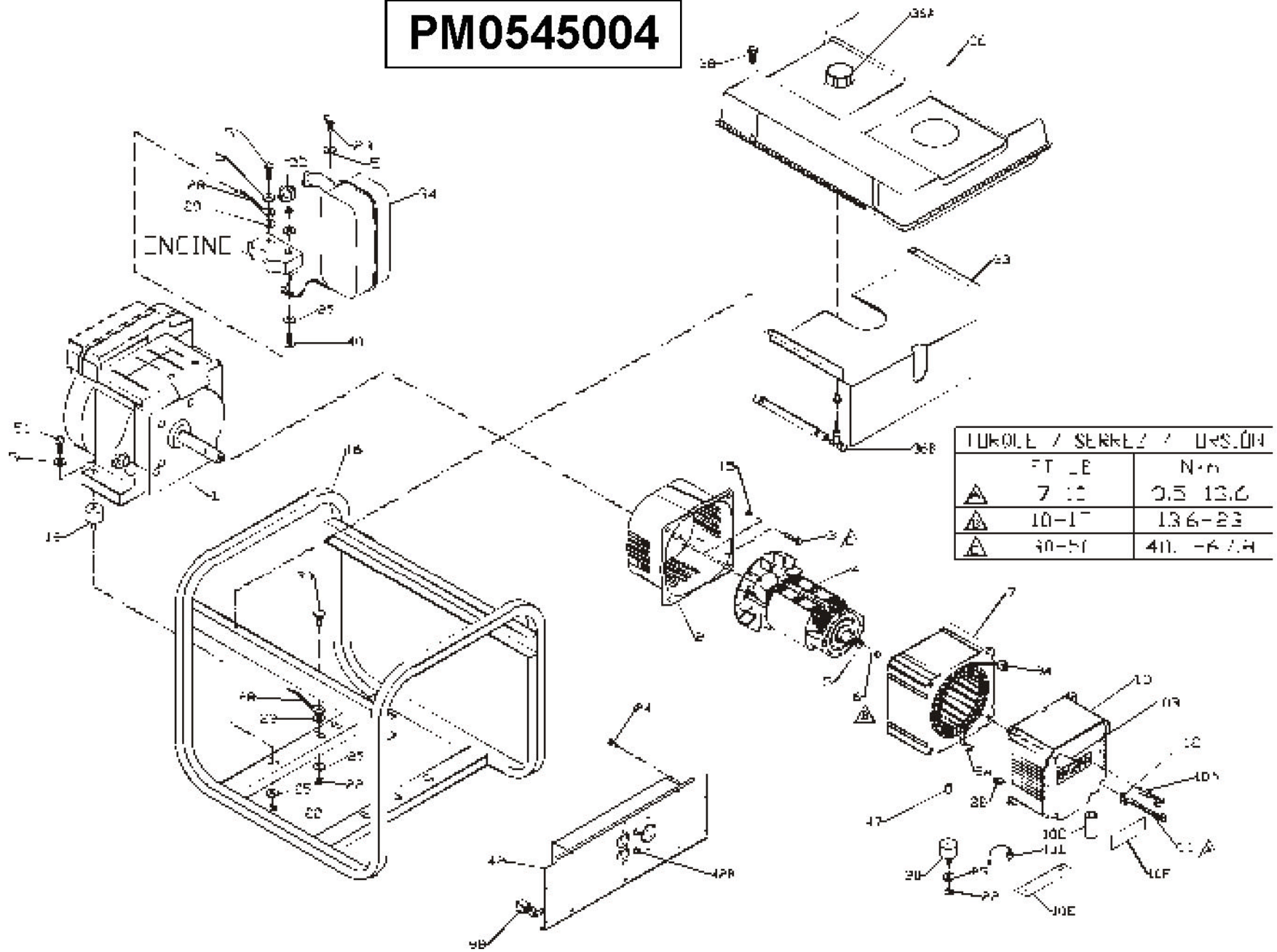


# PM0545004



PARTS DRAWING / DES PIÈCES / REPUESTOS

**PARTS LIST / LISTE DES PIÈCES / LISTA DE REPUESTOS**

Ref No.	Part No.	Description	Description	Descripción	Qty
1	Note A	Engine, 10 hp OHV	Moteur	Motor	1
2	0050236.01	Adapter, engine	Adapateur por moteur	Adaptor, motor	1
3	0000919.01	Bolt, Wz 3/8-16 x 3/4	Boulon, wz	Perno, wz	4
4	0049620	Rotor, 5.0 KW	Rotor	Rotor	1
5	Note B	Washer, lock 5/16	Contre-écrou	Arandela, de cierre	5
6	0035055	Bolt, hex 5/16-24 x 6.63	Boulon, tête hex	Perno, hexagonal	1
7	0055635	Stator, 5.0 KW, 60 Hz	Stator	Stator	1
8A	0056717	Connector, stator	Jeu pr logemt prise, stator	Conjunto de conectores stator	1
8B	0049835	Connector hsg set endbell	Jeu pr logemt prise	Conjunto de conectores	1
9A	0056716	Connector, stator	Jeu pr logemt prise, stator	Conjunto de conectores stator	1
9B	0049201	Connector hsg set panel	Jeu pr logemt prise, panneau	Conjunto de conectores panel	1
10	0050237.01	Endbell, wired complete	Covre-enroulement câblage complet	Placea lateral cableado completo	1
10A	0050439	Brush, E-4R	Balais	Escobilla	2
10B	0035188	Bearing, needle	Roulement à aiguilles	Cojinete, aguja	1
10C	0034819.01	Capacitor	Capaciteur	Capacitor	1
10D	0006296	Diode	Diode	Diodos	2
10E	0038976	Heat sink, diode	Diode dissipatrice de chaleur	Sumidero térmico, diodos	1
10F	0048844	Cover, brush	Couvre-balais	Cubierta, escobill	1
11	0040816.01	Bolt, hex hd 1/4-20 x 6	Boulon, tête hex	Perno, hexagonal	4
12	0008854	Lug, ground	Oeillet de mise à la terre	Terminal, tierra	1
15	0040832	Nut, nyloc 1/4-20	Écrous nyloc	Tuerca, nyloc	4
16	0058812	Carrier assembly	Ensemble transport	Transportador, conjunto	1
19	0051094	Isolator, engine	Sectionneurs moteur	Aislador, motor	2
20	0049743	Isolator, stator	Sectionneurs stator	Aislador, estator	1
22	0048736	Nut, nyloc 5/16-18	Écrous nyloc	Tuerca, nyloc	5
23	Note B	Bolt, 5/16-18 x .63	Boulon	Perno	2
24	0053320	Screw #10-14 x .63	Vis	Tornilla	4
25	Note B	Washer, flat 5/16	Rondelles plates	Arandela, plana	6
28	0049224	Assy, ground wire	Ens fil de masse tressé	Conjunto, cable trenzado a tierra	1
29	Note B	Washer, star external 5/16	Rondelles à dents ext.	Arandela, estrella externa	2
30	Note B	Bolt, hex 5/16-18 x 3/4	Boulon, tête hex	Perno, hexagonal	1
33	0057634	Shield, heat	Écran de chaleur	Pantalla para el calor	1
34	0057075	Muffler	Silencieux	Silenciador	1
36	Note C	Tank assy, complete	Ass.complet du réservoir	Conjunto tanque completo	1
36A	0055340	Cap, fuel	Capuchon	Tapa	1
36B	0049114	Fuel shut off with filter	Robinet de carburant	Válvula combustible	1
38	0058618	Screw, #10 x 1	Vis	Tornillo	4
40	Note B	Bolt, 5/16-18 x 1.5	Boulon	Perno	1
42	0058883	Panel, wired complete	Tableau compl. câble	Panel, cabeado completo	1
42B	0049072	Circuit breaker, 25 amp	Disjoncteur 25 A	Cortacircuitos, 25 amp	2
47	0047796	Spacer .38 ID	Entretoise	Espaciador	1
51	Note B	Bolt, 5/16-18 x 1.25	Boulon	Perno	2
55	0061129	Gasket	Solénoïde, démarreur	Empaquetadura de silenciador	1