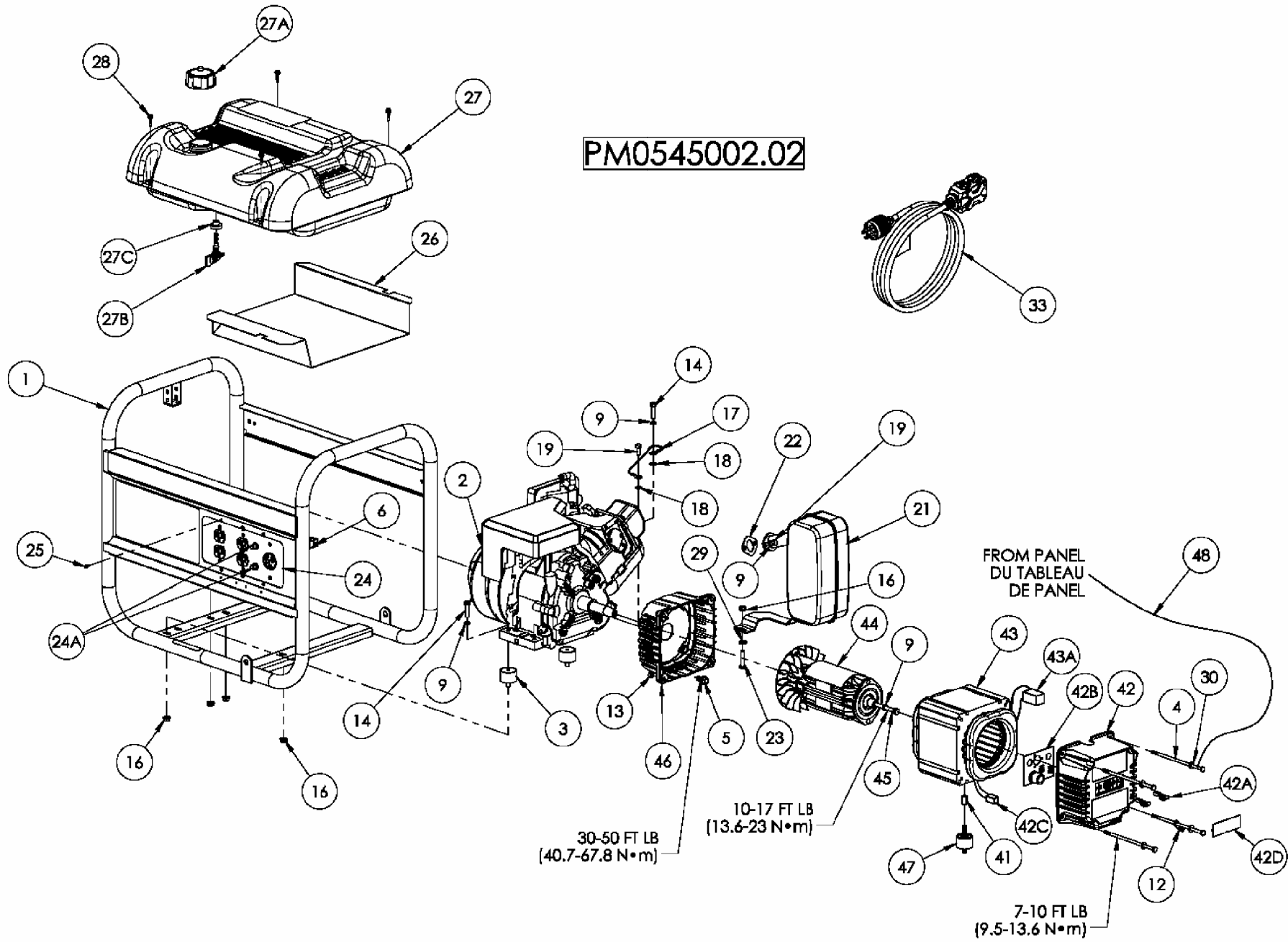


PM0545002.02



PARTS DRAWING / SCHEMA DES PIÈCES / DIAGRAMA DE PIEZAS

PARTS LIST / LISTE DES PIÈCES / LISTA DE PIEZAS

REF. NO.	PART NO.	DESCRIPTION	DESCRIPTION	DESCRIPCIÓN	QTY
1	0065511	Carrier, assembly	Ensemble transport	Transportador, conjunto	1
2	Note A	Engine B&S OHV 305 cc	Moteur	Motor	1
3	0051094	Isolator	Sectionneur	Aislador	2
4	0056076	Bolt, hex 1/4-20 x 6.50	Boulon	Perno	4
5	0000919.01	Bolt whz 3/8-16 x .75	Boulon	Perno	4
6	0062196	Connector, panel	Connecteur, tableau	Conector, panel	1
7	Note B	Bolt, carriage 1/4 x 2	Boulon	Perno	1
8	Note B	Bolt, hex 5/16-18 x 2.25	Boulon	Perno	1
9	Note B	Washer, lock 5/16	Contre-écrou 5/16	Arandela, de cierre 5/16	5
10	0053188	Axle Cap	Chapeau d'essieu	Tapa del eje	2
11	0065301	Axle	Essieu	Eje	1
12	0008854	Lug, ground	Oeillet de mise à la terre	Terminal, tierra	1
13	0040832	Nut, nyloc 1/4-20	Écrous nyloc 1/4-20	Tuerca, nyloc 1/4-20	7
14	Note B	Bolt, 5/16-18 x 1 1/4	Boulon	Perno	2
15	0048736	Nut, nyloc 5/16-18	Écrous nyloc 5/16-18	Tuerca, nyloc 5/16-18	3
16	0057254	Nut, hex flg 5/16-18	Écrous 5/16-18	Tuerca, 5/16-18	5
17	0049224	Assembly, ground wire	Ensemble fil de mise à la terre	Conjunto, câble de tierra	1
18	Note B	Washer, star external 5/16	Rondelle à dents externa 5/16	Arandela, estrella 5/16	2
19	Note B	Bolt, hex 5/16-18 x 3/4	Boulon, tête hex 5/16-18 x 3/4	Perno 5/16-18 x 3/4	3
20	0062301	Bracket, foot	Support de pied	Soporte del pie	1
21	0063175	Muffler	Silencieux	Silenciador	1
22	0061129	Gasket	Joint	Empaquetadura	1
23	Note B	Bolt, 5/16-18 x 1 1/2	Boulon	Perno	1
24	0065217	Panel, wired	Tableau compl. câblé	Panel, cabeado completo	1
24A	0049072	Circuit Breaker 25 amp	Disjoncteurs 25 amp	Cortacircuitos 25 amp	2
25	0062020	Screw #6-19 x .50 Torx	Vis	Tornillo	4
26	0063125	Shield, heat	Écran de chaleur	Pantalla para el calor	1
27	Note C	Fuel tank assembly	Assemb. complet du réservoir	Conjunto tanque	1
27A	0056677	Fuel Cap	Capuchon	Tapa de combustible	1
27B	0061756	Fuel shut off with filter	Robinet de carburant	Válvula combustible con filtro	1
27C	0062673	Fuel Bushing	Bague d'essence	Buje de combustible	1
28	0058618	Screw, #10 x 1	Vis	Tornillo	4
29	Note B	Washer, flat 5/16	Rondelle plates 5/16	Arandela, plana 5/16	4
30	Note B	Washer, flat 1/4	Rondelle plates 1/4	Arandela, plana 1/4	6
31	0064552	Handle	Poignée	Manija	1
32	Note B	Bolt, 1/4-20 x 1.50	Boulon	Perno	2
33	0063784	Cordset, 25 foot 20 amp	Ensemble de cordons, 25 pieds 20A	Juego de cordón, 25 pies 20 amperios	1
34	0058955	Cap, plastic	Capuchon	Tapa	1
35	0063771	Wheel	Roue	Rueda	2
36	Note B	Bolt, 5/16-18 x 1.00	Boulon	Perno	2
37	0055894	Foot rubber	Pied	Pie	2
38	0062502	Pin, release	Épingle de relâchement	Alfileres de la liberación	1
39	0062174	Lanyard	Lanyard	Acollador	1
40	0049352	Washer, flat 5/16 W	Rondelle plates 5/16 large	Arandela, plana 5/16 lejos	4
41	0047796	Spacer .38 ID	Entretoise	Espaciador	1
42	0062470	Endbell Wired	Couvre-enroulement, câblage complet tableau	Caja posterior con cable	1
42A	0050439	Brush, E-4R	Balais, E-4R	Escobilla, E-4R	2
42B	0063525	Assembly, bridge rectifier board	Ensemble de planche de redresseur de pont	Conjunto de la tabla del rectificador del puente	1
42C	0063528	Connector plug	Prise de connecteur	Tapón del conector	1
42D	0062745	Brush Cover	Couvre-balais	Cubierta de escobillas	1
43	0064660	Stator 5 KW 60 HZ	Stator	Estator	1
43A	0056716	Connector, stator	Jeu pr logemt prise, stator	Conjunto de conectores stator	1
44	0058130	Rotor 5 KW	Rotor	Rotor	1
45	0049004	Bolt, hex 5/16-24 x 7.25	Boulon	Perno	1
46	0050236.01	Adapter, engine	Adaptateur pour moteur	Adaptador, motor	1
47	0049743	Isolator	Sectionneur	Aislador	1
48	0007587	Assembly, ground wire	Ensemble fil de mise à la terre	Conjunto, câble de tierra	1