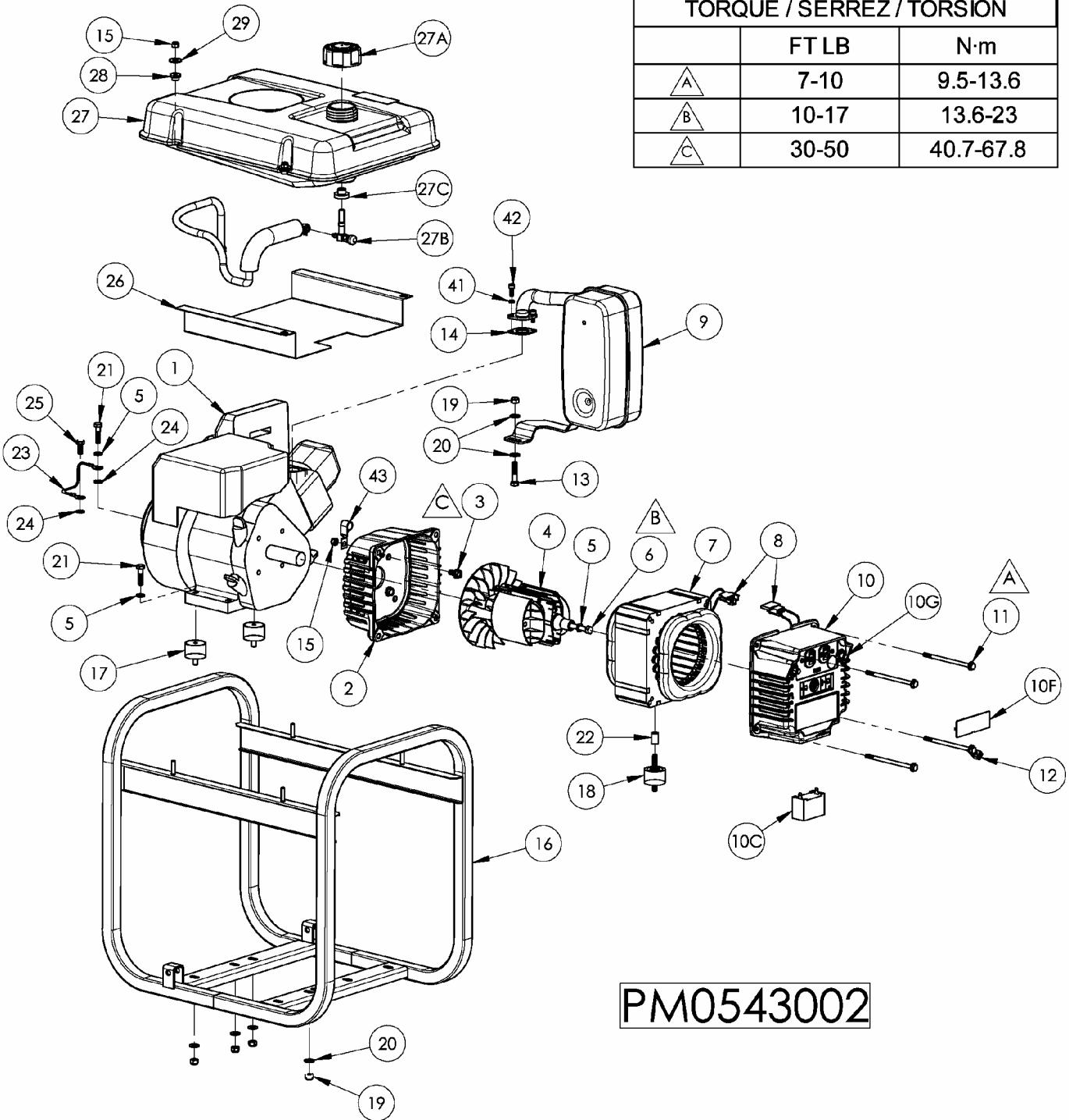


PARTS DRAWING / SCHEMA DES PIÈCES / DIAGRAMA DE PIEZAS

TORQUE / SERREZ / TORSIÓN		
	FTLB	N·m
△A	7-10	9.5-13.6
△B	10-17	13.6-23
△C	30-50	40.7-67.8



PM0543002

PARTS LIST / LISTE DES PIÈCES / LISTA DE PIEZAS

Ref No.	Part No.	Description	Description	Descripción	Qty
1	Note A	Engine, 6 hp B&S OHV	Moteur	Motor	1
2	0050448.01	Adapter, engine	Adapateur por moteur	Adaptor, motor	1
3	0000901.01	Bolt, Wz 5/16-24 x 5/8	Boulon, wz	Perno, wz	4
4	0056106	Rotor, 3.0 KW brushless	Rotor	Rotor	1
5	Note B	Washer, lock 5/16	Contre-écrou	Arandela, de cierre	3
6	0035055	Bolt, hex 5/16-24 x 6.63	Boulon, tête hex	Perno, hexagonal	1
7	0061417	Stator, 3.0 KW, 60 Hz	Stator	Stator	1
8	0034801	Connector hsg. set, endbell	Jeu pr logemt prise, couvre-enroul	Conjunto de conectores del alojamiento	1
9	0062970	Muffler	Silencieux	Silenciador	1
10	0056363	Endbell, wired complete	Covre-enroulement câblage complet	Caja posterior con cable	1
10C	0051251	Capacitor 12mfd	Capaciteur	Capacitor	1
10F	0062264	Cover, brush	Couvre-balais	Cubierta, escobill	1
10G	0049071	Circuit breaker, 20 amp	Disjoncteur 20 A	Cortacircuitos, 20 amp	2
11	0051872.01	Bolt, hex hd 1/4-20 x 4 1/2	Boulon, tête hex	Perno, hexagonal	4
12	0008854	Lug, ground	Oeillet de mise à la terre	Terminal, tierra	1
13	Note B	Bolt, 5/16-18 x 1 1/2	Boulon	Perno	1
14	0062972	Gasket	Joint	Empaquetadura	1
15	0040832	Nut, nyloc 1/4-20	Écrous nyloc	Tuerca, nyloc	8
16	0062964	Carrier assembly	Ensemble transport	Transportador, conjunto	1
17	0051094	Isolator, engine	Sectionneurs moteur	Aislador, motor	2
18	0049743	Isolator, stator	Sectionneurs stator	Aislador, estator	1
19	0048736	Nut, nyloc 5/16-18	Écrous nyloc	Tuerca, nyloc	7
20	Note B	Washer, flat 5/16	Rondelles plates	Arandela, plana	8
21	Note B	Bolt, 5/16-18 x 1 1/4	Boulon	Perno	2
22	0047796	Spacer 3/4"	Entretoises	Espaciador	1
23	0049224	Assy, ground wire	Ens fil de masse tressé	Conjunto, cable trenzado a tierra	1
24	Note B	Washer, star external 5/16	Rondelles à dents ext.	Arandela, estrella externa	2
25	Note B	Bolt, hex 5/16-18 x 3/4	Boulon, tête hex	Perno, hexagonal	1
26	0055468	Shield, heat	Écran de chaleur	Pantalla para el calor	1
27	Note C	Tank assy, complete	Ass. complet du réservoir	Conjunto tanque completo	1
27A	0055340	Cap, fuel	Capuchon	Tapa de combustible	1
27B	0049114	Fuel shut off with filter	Robinet de carburant	Válvula combustible	1
27C	0062673	Fuel bushing	Bague d'essence	Buje de combustible	1
28	0048243	Step bushing	Bagues de réduction à gradins	Casquillo, paso	4
29	0049352	Washer, flat 5/16 W	Rondelle plates 5/16 large	Arandela, plana 5/16 lejos	4
30	0062182	Rubber Foot	Pied	Pie	2
31	0062183	Spacer	Bague d'espacement	Espaciador	2
32	Note B	Bolt, 5/16-18 x 2 3/4	Boulon	Perno	2
33	0057578	Nut, nyloc 3/8-16	Écrous nyloc 3/8-16	Tuerca, nyloc 3/8-16	2
34	0062184	Wheel spacer	Bague d'espacement	Espaciador de la rueda	2
35	Note B	Bolt, 3/8-16 x 3.5	Boulon	Perno	2
36	0061978	Handle	Poignée	Manija	2
37	Note B	Bolt, 7/16 x 2	Boulon	Perno	1
38	0052657	Wheel	Roue	Rueda	2
39	0056261	Nut, nyloc 7/16-14	Écrous nyloc 7/16-14	Tuerca, nyloc 7/16-14	1
40	0056218	Grip, handle	Poignée	Empuñadura	1
41	0049160	Washer, lock 1/4	Contre-écrou	Arandela, de cierre	2
42	0056256	Screw SHC M6 x 16mm	Vis	Tornillo	2
43	0052931	Clamp J 1/2"	Collier	Abrazadera	1