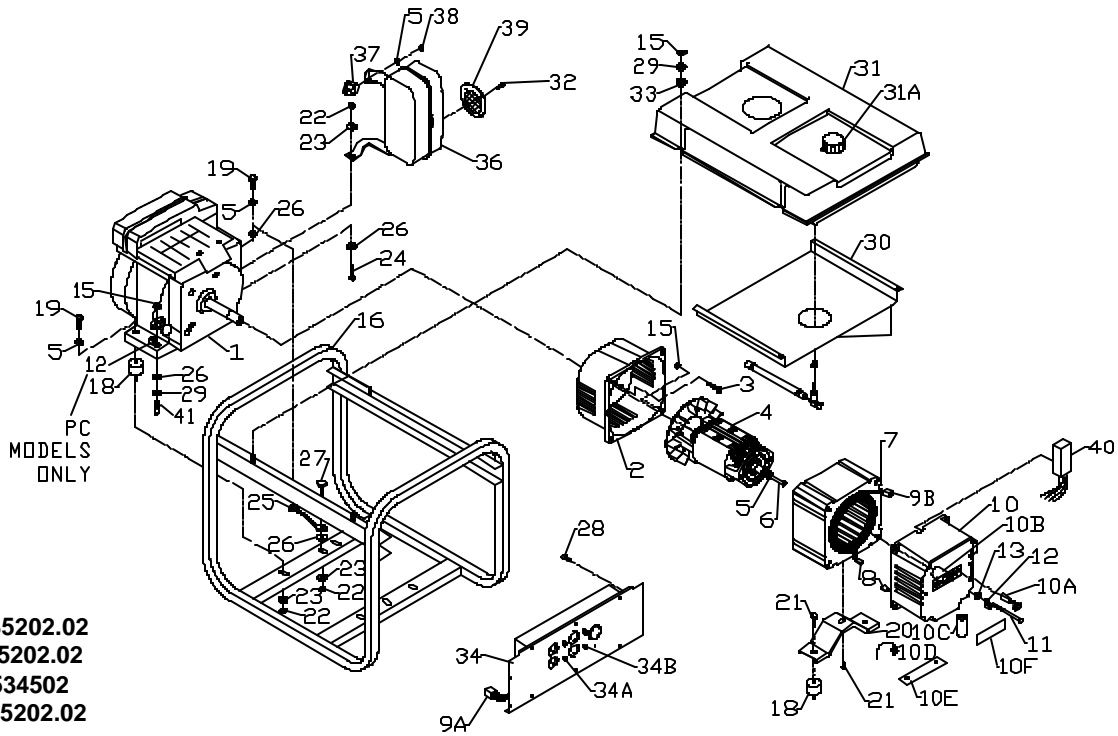


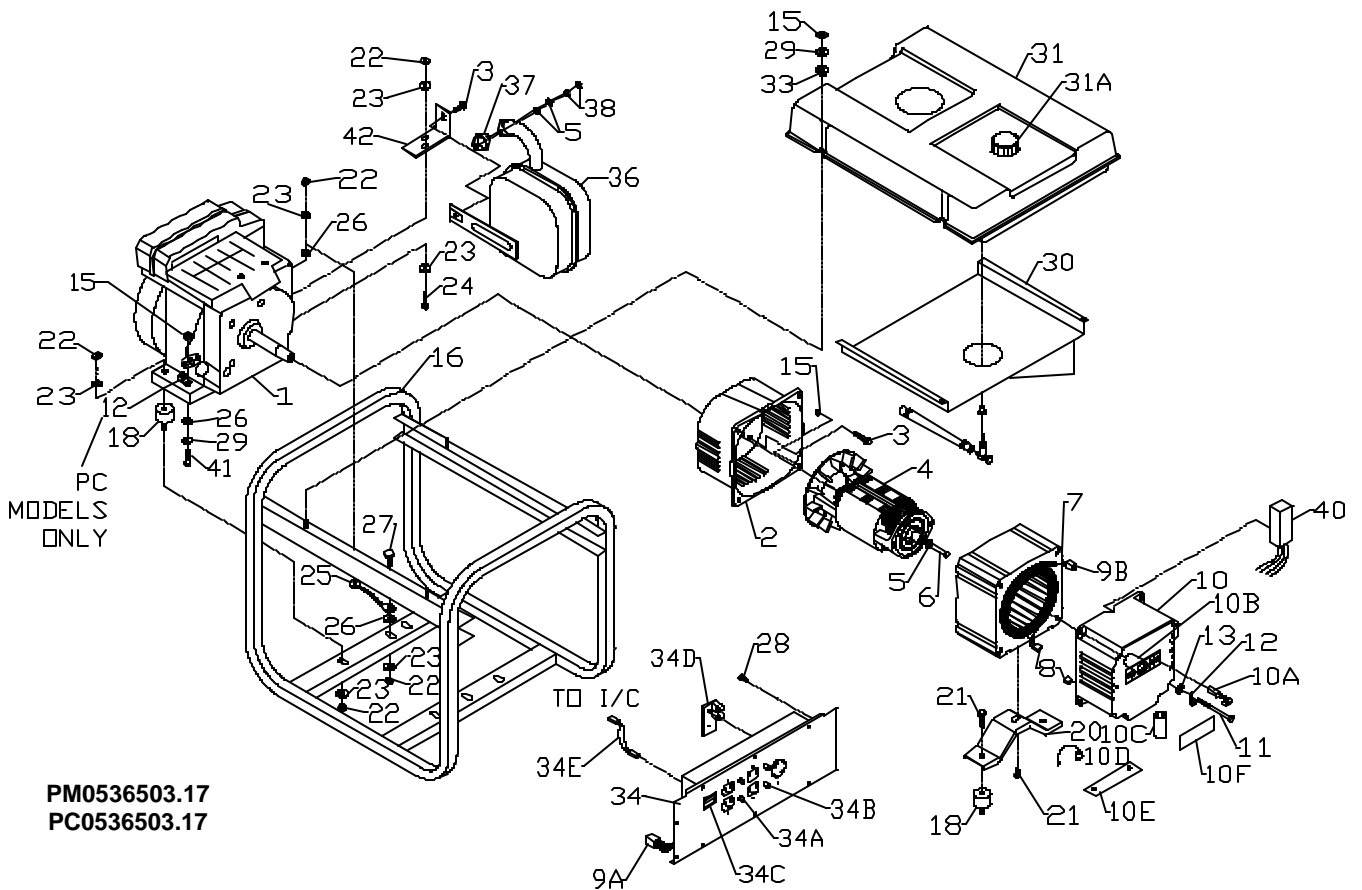
SERVICE PARTS LIST

MODEL
PRO-GEN

PART NUMBER
PM0534502
PM0535202.02
PM0536503.17



PM0535202.02
PL0535202.02
PM0534502
PC0535202.02



PM0536503.17
PC0536503.17

PARTS LIST / LISTE DES PIÈCES / LISTA DE PIEZAS

REF. NO.	PART NO.	DESCRIPTION	DESCRIPTION	DESCRIPCION	PC0536503.17	PM0536503.17	PM0536502.02	PC0536502.02	PL0536502.02	PM0536502
1	Note A	Engine, 9 hp Vanguard, OHV	Moteur	Motor			1	1	1	
1	Note A	Engine, 9 hp Honda, OHV	Moteur	Motor						1
1	Note A	Engine, 13 hp Robin OHV	Moteur	Motor	1	1				
2	0050236.01	Adapter, engine	Adaptateur pour moteur	Adaptador, motor	1	1	1	1	1	1
3	0000919.01	Bolt, wz 3/8-16 x 3/4	Boulon, wz	Perno, wz	5	5	4	4	4	4
4	0049620	Rotor, 5.0 KW RF 5	Rotor	Rotor	1	1	1	1	1	1
4	0049623	Rotor, 6.25 Stack	Rotor	Rotor	1	1				
5	Note B	Washer, lock 5/16	Contre-écrou	Arandela, de cierre	3	3	5	5	5	1
6	0035055	Bolt, hex 5/16-24 x 6 5/8	Boulon, tête hex	Perno, hexagonal			1	1	1	1
6	0055938	Bolt, hex 5/16-24 x 8.5	Boulon, tête hex	Perno, hexagonal	1	1				
7	0055635	Stator, 4.5 KW, 60 HZ,	Stator	Estator			1		1	1
7	0056364	Stator, 4.5 KW, 60 HZ	Stator	Estator				1		
7	0050436	Stator, 6.25 stk, 60 HZ IC	Stator	Estator		1				
7	0050590	Stator, 6.25 stk, 60 HZ IC/AVR	Stator	Estator	1					
8	0049835	Connector, hsg. set, endbell	Jeu pr logement, prise, couvre-enrou.	Conector, conjunto alojamiento, termnador	1	1	1	1	1	1
9A	0049201	Connector, hsg. set, panel	Jeu pr logement prise, tableau	Conector, conjunto alojamiento, panel	1	1	1	1	1	1
9B	0049200	Connector, hsg. set, stator	Jeu pr logement prise, stator	Conector, conjunto1 alojamiento, estator	1	1	1	1	1	1
10	0050237.01	Endbell, wired	Couvre-enroulement, câblage complet	Jeu pr logement prise, tableau		1	1		1	1
10	0050511.02	Endbell, wired, CSA	Couvre-enroulement, câblage compiet	Jeu pr logement prise, tableau	1			1		
10A	0050439	Brush, E-4R	Balais	Escobilla	2	2	2	2	2	2
10B	0035188	Bearing, needle FTT-1212	Roulement à aiguilles	Cojinete, aguja	1	1	1	1	1	1
10C	0034819.01	Capacitor	Capaciteur	Capacitor	1	1	1	1	1	1
10D	0034843.01	Diode	Diode	Diodos	2	2	2	2	2	2
10E	0038976	Heat sink, diode	Diode dissipatrice de chaleur	Sumidero térmico diodos	1	1	1	1	1	1
10F	0048844	Brush cover	Couvre-balais	Cubierta, escobill	1	1	1	1	1	1
11	0040816	Bolt, hex hd 1/4-20 x 6	Boulons, tête hex.	Perno, hexagonal			4	4	4	4
11	0035170	Bolt, hex hed 1/4 x 20 x 8	Boulons, tête hex.	Perno, hexagonal	4	4				
12	0008854	Lug, ground	Oeillet de mise à la terre	Terminal, tierra	1	1	1	1	1	1
13	Note B	Washer, flat 1/4	Rondelles plates	Arandela, plana	5	4	4	4	4	4
15	0040832	Nut, nyloc 1/4-20	Écrous nyloc	Tuerca, nyloc	9	8	8	9	8	8
16	0057120	Carrier, assembly, full	Ensemble transport	Transportador, conjunto			1	1	1	
16	0056181	Carrier, assembly, full	Ensemble transport	Transportador, conjunto						1
16	0057203	Carrier, assembly, full	Ensemble transport	Transportador, conjunto	1	1				
18	0051094	Isolator, engine	Sectionneur moteur	Aislador, motor	2	2	4	4	4	4
18	0052185	Isolator 45°	Sectionneur 45°	Aislador, 45°	2	2				
19	0049223	Bolt, HH 5/16-18 x 1.25	Boulon HH	Perno, HH			2	2	2	2
20	0049693	Bracket, stator	Patte de fixation stator	Soporte, estator			1	1	1	1
20	0056039	Bracket stator	Patte de fixation stator	Soporte, estator	1	1				
21	0049279	Bolt, wz 5/16-18 x 1/2	Boulon wz	Perno, wz	3	3	3	3	3	2
22	0048736	Nut, nyloc 5/16-18	Écrous nyloc	Tuerca, nyloc	8	8	6	6	6	6
23	Note B	Washer, flat 5/16	Rondelles plates	Arandela, plana	9	9	7	8	7	6
24	Note B	Bolt, 5/16-18 x 1 1/2	Boulon	Perno	1	1	1	1	1	1
25	0049224	Assembly, ground wire	Ens. fil de masse tressé trezado a tierra	Conjunto, cable						
26	Note B	Washer, star external 5/16	Rondelles à dents	Arandela, estrella externa	1	1	1	1	1	1
27	Note B	Bolt, hex 5/16-18 x 3/4	Boulon, tête hex	Perno, hexagonal	3	2	2	2	2	2
28	0053320	Screw, #10 x .63	Vis	Tornillo	4	4	4	4	4	4
29	0049352	Washer, flat 5/16	Rondelles plates	Arandela, plana	4	4	4	4	4	4

REF. NO.	PART NO	DESCRIPTION	DESCRIPTION	DESCRIPCION	P 00638603.17	PM0638603.17	PM0636202.02	PC0636202.02	PL0636202.02	PM0634602
30	0056153	Shield, heat	Écran de chaleur	Pantalla para el calor			1	1	1	
30	0051537	Shield, heat	Écran de chaleur	Pantalla para el calor						1
30	0053478	Shield, heat	Ecran de chaleur	Pantalla para el calor	1	1				
31	Note C	Fuel tank assembly	Assemb. complet dur réservoir	Conjunto tanque	1	1	1	1	1	1
31A	0055340	Cap, fuel	Capuchon, réservoir d'essence	Tapa combustible	1	1	1	1	1	1
32	0001537	Screw, HSW 8-32 x 3/8	Vis	Tornillo						4
33	0048243	Bushing, step	Bagues de réduction à gradins	Casquillo, paso	4	4	4	4	4	4
34	0056151	Panel, wired complete 53-5	Tableau compl. câblé	Panel, abeado completo			1			
34	0056365	Panel, wired complete 53-5 CSA	Tableau compl. câblé	Panel, abeado completo				1		
34	0056379	Panel, wired complete 53-5LA	Table au compl. câblé	Panel, abeado completo					1	
34	0057225	Panel, wired	Table au compl. câblé	Panel, abeado completo		1				
34	0056186	Panel, wired complete 53-45	Table au compl. câblé	Panel, abeado completo						1
34	0057319	Panel, wired complete CSA	Table au compl. câblé	Panel, abeado completo	1					
34A	0049071	Circuit breaker, 20 amp	Disjoncteurs	Cortacircuitos	2	2	2		2	2
34A	0049070	Circuit breaker, 15 amp	Disjoncteurs	Cortacircuitos				2		
34B	0051763	Circuit breaker, 20 amp	Disjoncteurs	Cortacircuitos				2		
34B	0049072	Circuit breaker, 25 amp	Disjoncteurs	Cortacircuitos			2			2
34B	0049459	Circuit breaker, 18 amp	Disjoncteurs	Cortacircuitos					1	
34B	0048337	Circuit breaker, 35 amp	Disjoncteurs	Cortacircuitos		2				
34B	0049382	Circuit breaker, 30 amp	Disjoncteurs	Cortacircuitos	2					
34C	0056207	Switch, rocker	Interrupteur	Interruptor	1	1				
34D	0050625.02	Module, idle control du ralenti	Module de commande	Módulo, control en vacío	1	1				
34E	0057213	Assy, I/C wires	Connecteur de l'assemblage de fils	Conector conjunto alambre	1	1				
36	0056344	Muffler, 9 hp	Silencieux	Silenciador			1	1	1	
36	0057216	Muffler, 9hp	Silencieux	Silenciador	1	1				
37	0051634	Gasket, muffler	Solénoïde, démarreur silencieux	Empaquetadura de	1	1	1	1	1	
38	0047783	Nut, hex M8	Écrou hex	Tuerca, hexagonal	2	2	2	2	2	
39	0038984	Screen, Spark B&S	Para-Étincelles	Apagachispas					1	
40	0052627	AVR	AVR	AVR	1			1		
41	0000398	Bolt HH 1/4 x 20 x 1.25	Boulon	Perno	1			1		
42	0050941.01	Bracket, muffler	Fixation, silencieux	Soporte de silenciador	1	1				