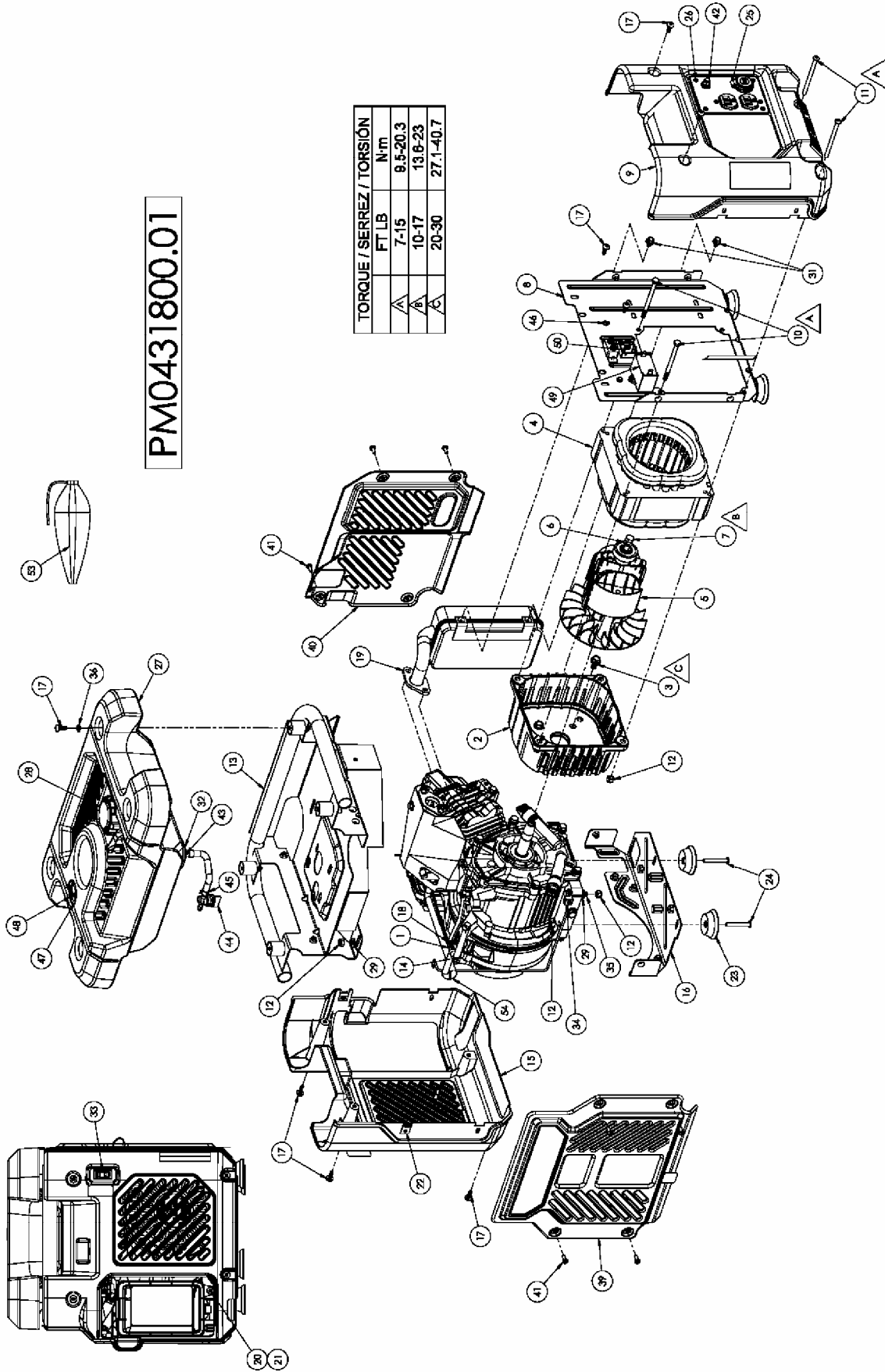


PARTS DRAWING / SCHEMA DES PIÈCES / DIAGRAMA DE PIEZAS

PM0431800.01

TORQUE / SERREZ / TORSIÓN	FT LB	N·m
▲	7-15	9.5-20.3
▲	10-17	13.6-23
▲	20-30	27.1-40.7



PARTS LIST / LISTE DES PIÈCES / LISTA DE PIEZAS

Ref No Art Art Núm	Part No N° / P Pièces Núm	Description	Description	Descripción	Qty
1	Note A	Engine 4 hp Subaru	Moteur	Motor	1
2	0048685.01	Engine Adapter	Adaptateur de moteur	Adaptador motor	1
3	0000901.01	Bolt Whz 5/16-24 x 5/8	Boulon, whz	Perno, whz	4
4	0064094	Stator	Stator	Estatador	1
5	0064095	Rotor	Rotor	Rotor	1
6	Note B	Washer, Lock 5/16	Rondelle, plate	Arandela, cierre	1
7	0041483	Bolt, Rotor 5/16-24 x 5-3/4	Boulon, rotor	Perno, rotor	1
8	0064096	Assy, Stator Bracket	Assemblage, support de stator	Ensamble, soporte estador	1
9	0063917	Endbell	Couvre-enroulement	Placa lateral	1
10	Note B	Bolt, Hex HD 1/4-20 x 3.50	Boulon, hex	Perno, hex	2
11	0064045	Screw, Torx T30 1/4-20 x 3.50	Vis, Torx T30	Tornillo, Torx T30	2
12	0040832	Nut, Nyloc 1/4-20	Ecrou, nyloc	Tuerca, nyloc	8
13	0064098	Assembly, handle bracket	Assemblage, support de manche	Ensamble, soporte mango	1
14	0052931	J Clamp	Collier	Abrazadera	1
15	0063916	Panel, recoil	Panneau	Panel	1
16	0063914	Bracket, recoil	Support	Soporte	1
17	0062015	Screw, Torx T30 1/4-20 x .63	Vis, Torx	Tornillo, Torx	12
18	Note B	Bolt, Hex 1/4-20 x 1-1/4	Boulon, hex	Perno, hex	1
19	0063922	Muffler	Silencieux	Silenciador	1
20	0048586	Spacer	Entretoise	Espaciador	1
21	0063490	Screw, Torx T30 1/4-20 x 1.25	Vis, Torx	Tornillo, Torx	1
22	0049846	Clip	Attache	Presilla	2
23	0047774	Foot, Rubber 106-W	Pied, caoutchouc	Pie, caucho	2
24	0062007	Screw, Torx T30 1/4-20 x 1.50	Vis, Torx T30	Tornillo, Torx T30	2
25	0064097	Panel, wired	Tableau, câble	Panel con cable	1
26	0062020	Screw #6-19 x .50	Vis	Tornillo	4
27	Note C	Assy, Fuel Tank	Assemblage, réservoir	Ensamble, tanque combustible	1
28	0063162	Cap, Fuel	Capuchon, réservoir d'essence	Tapa, combustible	1
29	Note B	Washer flat 1/4	Rondelle 1/4	Arandela 1/4	2
31	0050144	Bolt, Whz 1/4-20 x 3/8	Boulon, whz	Perno, whz	2
32	0062673	Fuel bushing	Bague d'essence	Buje de combustible	1
33	0050298	Switch, rocker	Interrupteur	Interruptor	1
34	0008854	Lug, Ground	Patte, mise à la terre	Oreja, tierra	1
35	Note B	Bolt, Hex 1/4-20 x 1-1/2	Boulon, hex	Perno, hex	1
36	0062093	Washer Nylon .25 ID	Rondelle en nylon	Arandela del nilón	4
39	0062022	Panel Side Cover	Panneau de couverture côté	Cubierta lateral panel	1
40	0063913	Shield, Muffler	Tole, silencieux	Escudo, silenciador	1
41	0062021	Screw, Torx T20 #10-24 x .50	Vis, Torx T20	Tornillo, Torx T20	8
42	0049071	Circuit Breaker, 20A	Disjoncteurs	Cortacircuitos	1
43	0051367.01	Fuel Filter	Epurateur d'essence	Filtro de combustible	1
44	0049920	Fuel Shut Off, Inline	Fermeture d'essence	Apagado combustible, en línea	1
45	0035857	Clamp, Hose 1/2"	Crampon, tuyau	Abrazadera, manguera	2
46	0055955	Screw CRPH #10-24 x .50	Vis	Tornillo	1
47	0062197	Bushing, breather	Bague	Buje	1
48	0061835	Assembly, duck bill fuel valve	Assemblage, Robinet de carburant	Ensamble, Válvula combustible	1
49	0051251	Capacitor	Condensateur	Condensador	1
50	0048677	Bridge Diode	Pont Diode	Puente Diodo	1
53	0061992	Assembly, Battery Cable	Câble pour batterie	Batería, cable	1
54	0055853	Assembly, Fuel line	Essence ligne assemblée	Tubería de alimentación de combustible asamblea	1