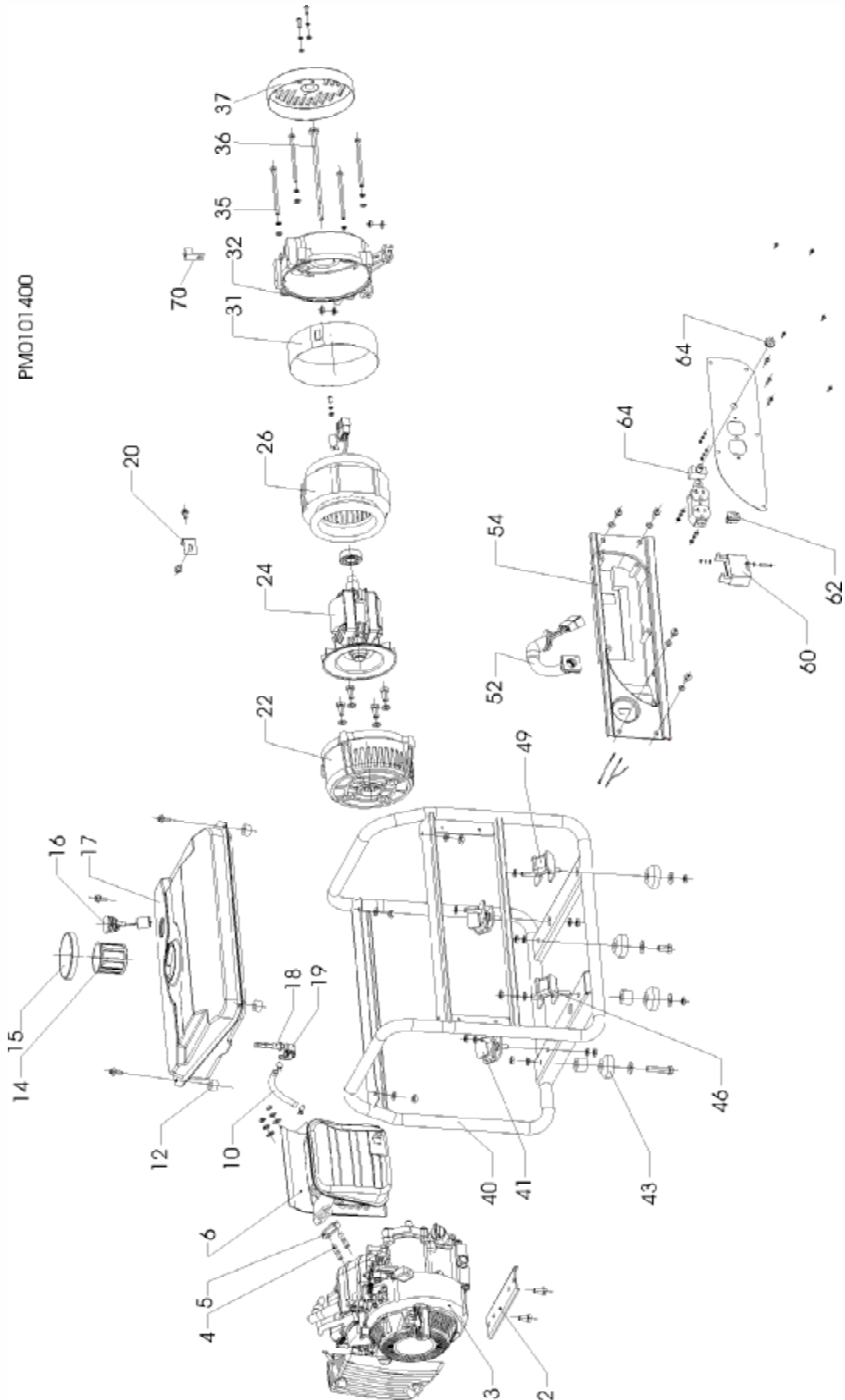


GENERATOR PARTS DRAWING / SCHEMA DES PIÈCES DU GROUPE ELECTROGENE /
 DIAGRAMA DE PIEZAS DEL GENERADOR

PM0101400



GENERATOR PARTS LIST / LISTE DES PIÈCES DU GROUPE ELECTROGENE / LISTA DE PIEZAS DEL GENERADOR

REF. NO.	PART NO.	DESCRIPTION	DESCRIPTION	DESCRIPCIÓN	QTY
2	0064962	Bracket, engine support	Support	Soporte	1
3	0064963	Engine 3.0 HP OHV	Moteur 3.0 HP OHV	Motor 3.0 HP OHV	1
4	0064964	Exhaust bolt	Boulon	Perno	2
5	0064965	Exhaust gasket	Joint	Empaquetadura	1
6	0064966	Muffler	Silencieux	Silenciador	1
10	0064967	Fuel hose	Flexible	Manguera	1
12	0064968	Rubber bush, tank	Bague	Buje	4
14	0064969	Fuel strainer	Passoire à carburant	Abastecza de combustible el colador	1
15	0064970	Fuel cap	Capuchon	Tapa de combustible	1
16	0064971	Fuel gauge	Jauge de carburant	Indicador de combustible	1
17	Note A	Fuel tank	Réservoir de carburant	Tanque de metal de combustible	1
18	0064973	Fuel Filter	Epurateur d'essence	Filtro de combustible	1
19	0064974	Fuel shut-off	Alimenter d'arrêt	Abastecza de combustible válvula	1
20	0064975	Bracket, muffler	Support	Soporte	1
22	0064976	Adapter	Adaptateur	Adaptador	1
24	0064977	Rotor 1.4 KW	Rotor	Rotor	1
26	0064978	Stator 1.4 KW 60 HZ	Stator	Estator	1
31	0064979	Cover, stator	Couvercle, stator	Tapa, estator	1
32	0064980	Frame, rear	Cadre, l'arrière	Marco, el trasero	1
35	0064981	Screw M6 x 95-105	Vis M6 x 95-105	Tornillo M6 x 95-105	4
36	0064982	Bolt, rotor	Boulon, rotor	Perno, rotor	1
37	0064983	Cover, alternator rear	Couvercle, alternateur	Tapa, alternador	1
40	0064984	Frame	Cadre	Marco	1
41	0064985	Vibration absorber	Absorbeur	Absorbente	1
43	0064986	Vibration absorber	Absorbeur	Absorbente	4
46	0064987	Vibration absorber B	Absorbeur	Absorbente	1
49	0064988	Vibration absorber C	Absorbeur	Absorbente	2
52	0064989	Harness	Harnais	Arreos	1
54	0064990	Cover, control panel	Couvercle, tableau	Tapa, panel	1
60	0064991	Condenser	Condenseur	Condensador	1
62	0064992	Switch, Rocker	Interrupteur	Interruptor	1
64	0048066	Circuit Breaker 10 amp	Disjoncteurs 10 amp	Cortacircuitos 10 amp	1
70	0008854	Lug, ground	Oeillet de mise à la terre	Terminal, tierra	1

Note A: Contact your nearest Powermate Corporation Service Center for replacement fuel tanks.

Note B: Use Champion L87YC spark plug or equivalent. Spark plug gap = .028/.031 inches (0.7/0.8 mm)



WARNING: To avoid possible personal injury or equipment damage, a registered electrician or an authorized service representative should perform installation and all service. Under no circumstances should an unqualified person attempt to wire into a utility circuit.

Remarque A: Pour commander un réservoir de rechange, contacter Centre de service Powermate Corporation le plus proche.

Remarque B: L'usage Champion L87YC bougie ou l'équivalent. L'écart pour la bougie = .028/.031 pouces (0.7/0.8 mm)



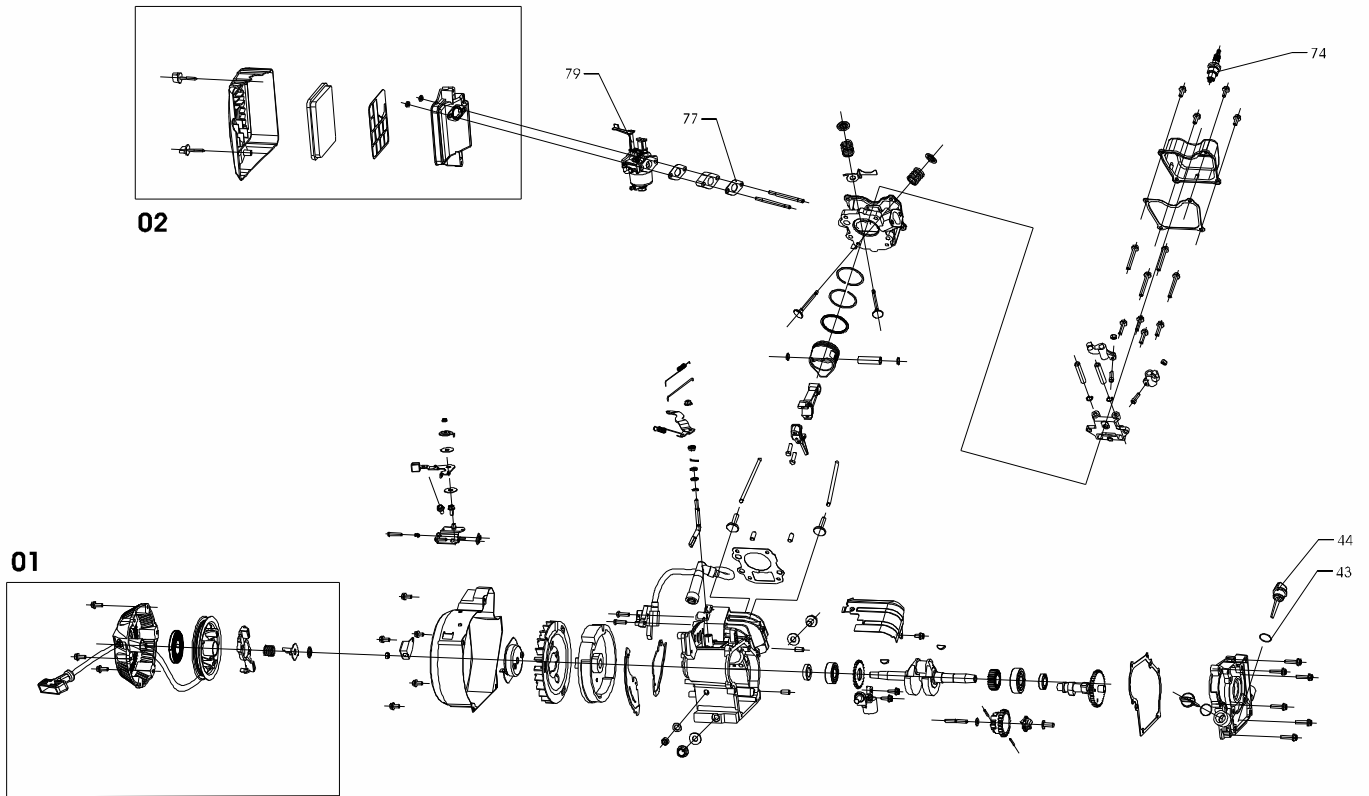
AVERTISSEMENT: Pour éviter toute blessure personnelle ou dommage à l'équipement, l'installation et tout entretien devraient être effectués par un électricien qualifié ou un préposé au service autorisé. En aucun cas, une personne non-qualifiée ne devrait essayer de faire le raccord au circuit principal.

Nota A: Para hacer pedidos de tanques, localice el Centro de Servicio de Powermate Corporation más cercano.

Nota B: El uso Champion bujía L87YC o equivalente. El espacio para la bujía = pulgadas .028/.031 (0.7/0.8 Mm)



ADVERTENCIA: Para evitar posibles lesiones físicas o daños materiales, es necesario que la instalación y todo el servicio sea realizado por un electricista matriculado o representante de servicio autorizado. Bajo ninguna circunstancia debe permitirse que una persona que no está capacitada trate de manipular cables dentro del circuito de servicio eléctrico.



ENGINE PARTS LIST / LISTE DES PIÈCES DU MOTEUR / LISTA DE PIEZAS DEL MOTOR

REF. NO.	PART NO.	DESCRIPTION	DESCRIPTION	DESCRIPCIÓN	QTY
01	0064956	Engine recoil assembly	Ensemble de moteur recule	Conjunto de retráctil de motor	1
02	0064957	Air cleaner assembly	Ensemble de filtre à air	Conjunto de filtro de aire	1
43	0064958	Seal, oil cap	Joint	Sello	2
44	0064959	Cap, oil	Capuchon, huile	Tapa, aceite	1
74	Note B	Spark plug	Bougie	Bujía	1
77	0064960	Gasket, carburetor	Joint	Empaquetadura	1
79	0064961	Carburetor	Carburateur	Carburador	1