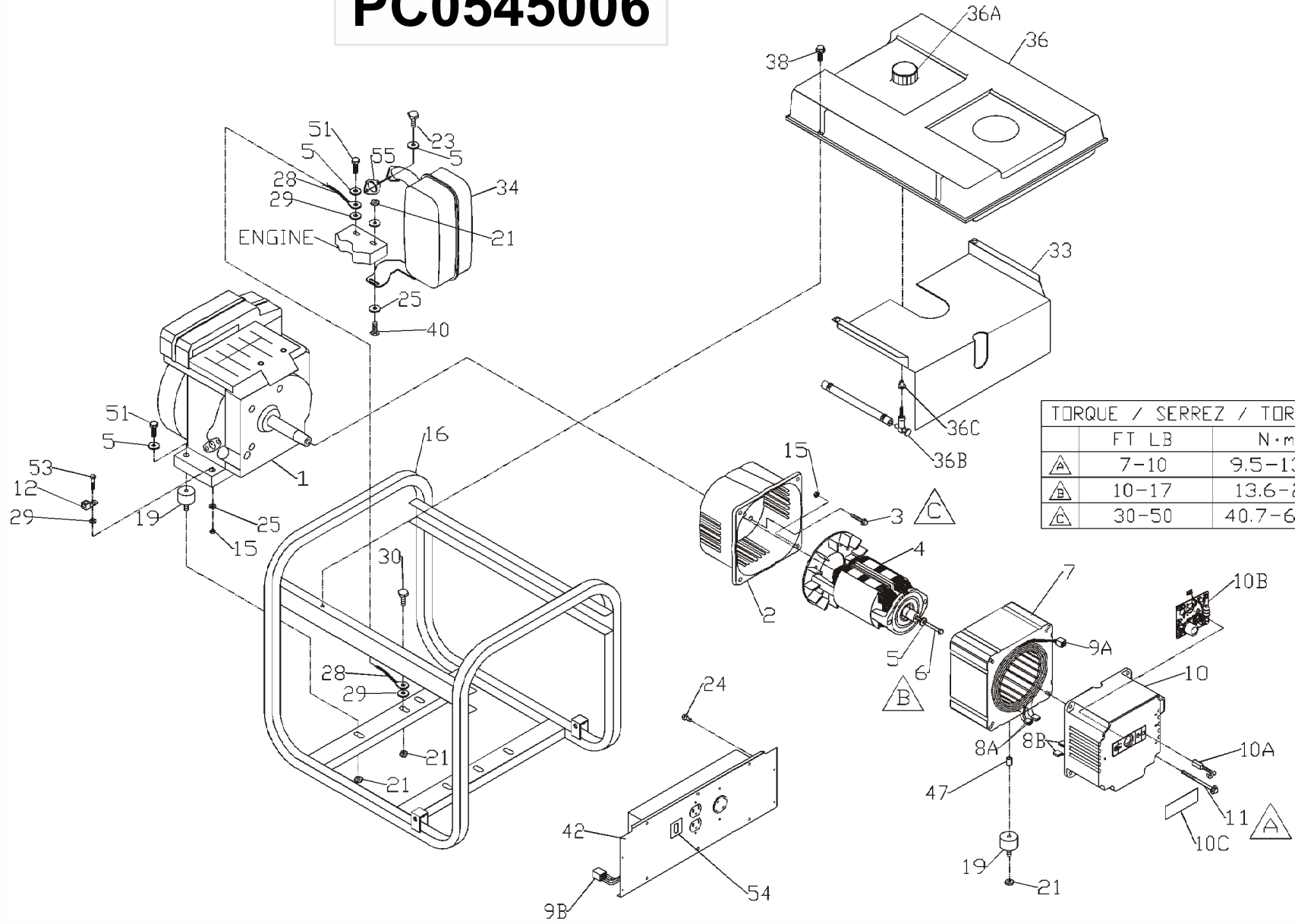


# PC0545006



PARTS DRAWING / SCHEMA DES PIÈCES / DIAGRAMA DE PIEZAS

**PARTS LIST / LISTE DES PIÈCES / LISTA DE PIEZAS**

Ref No.	Part No.	Description	Description	Descripción	Qty
1	Note A	Engine, 10 hp OHV	Moteur	Motor	1
2	0050236.01	Adapter, engine	Adapateur por moteur	Adaptor, motor	1
3	0000919.01	Bolt, Wz 3/8-16 x 3/4	Boulon, wz	Perno, wz	4
4	0049620	Rotor, 5.0 KW	Rotor	Rotor	1
5	Note B	Washer, lock 5/16	Contre-écrou	Arandela, de cierre	5
6	0035055	Bolt, hex 5/16-24 x 6.63	Boulon, tête hex	Perno, hexagonal	1
7	0056364	Stator, 5.0 KW, 60 Hz	Stator	Stator	1
8A	0056717	Connector, stator	Jeu pr logemt prise, stator	Conjunto de conectores stator	2
8B	0049835	Connector hsg set endbell	Jeu pr logemt prise	Conjunto de conectores	2
9A	0056716	Connector, stator	Jeu pr logemt prise, stator	Conjunto de conectores stator	1
9B	0049201	Connector hsg set panel	Jeu pr logemt prise, panneau	Conjunto de conectores panel	1
10	0062478	Endbell, wired complete	Covre-enroulement câblage complet	Placea lateral cableado completo	1
10A	0050439	Brush, E-4R	Balais	Escobilla	2
10B	0062479	Assembly, AVR board	Ensemble de planche de tension automatique régulatrice	Conjunto de la tabla del regulador automático del voltaje	1
10C	0062745	Cover, brush	Couvre-balais	Cubierta, escobill	1
11	0040816.01	Bolt, hex hd 1/4-20 x 6	Boulon, tête hex	Perno, hexagonal	4
12	0008854	Lug, ground	Oeillet de mise à la terre	Terminal, tierra	1
15	0040832	Nut, nyloc 1/4-20	Écrous nyloc	Tuerca, nyloc	5
16	0062293	Carrier assembly	Ensemble transport	Transportador, conjunto	1
19	0051094	Isolator, engine	Sectionneurs moteur	Aislador, motor	2
20	0049743	Isolator, stator	Sectionneurs stator	Aislador, estator	1
21	0057254	Nut flg 5/16-18	Écrous 5/16-18	Tuerca, 5/16-18	5
22	0048736	Nut, nyloc 5/16-18	Écrous nyloc	Tuerca, nyloc	2
23	Note B	Bolt, 5/16-18 x .63	Boulon	Perno	2
24	0053320	Screw #10-14 x .63	Vis	Tornilla	4
25	Note B	Washer, flat 5/16	Rondelles plates	Arandela, plana	2
28	0049224	Assy, ground wire	Ens fil de masse tressé	Conjunto, cable trenzado a tierra	1
29	Note B	Washer, star external 5/16	Rondelles à dents ext.	Arandela, estrella externa	3
30	Note B	Bolt, hex 5/16-18 x 3/4	Boulon, tête hex	Perno, hexagonal	1
33	0057634	Shield, heat	Écran de chaleur	Pantalla para el calor	1
34	0057075	Muffler	Silencieux	Silenciador	1
36	Note C	Tank assy, complete	Ass.complet du réservoir	Conjunto tanque completo	1
36A	0055340	Cap, fuel	Capuchon	Tapa	1
36B	0061756	Fuel shut off with filter	Robinet de carburant	Válvula combustible	1
36C	0062673	Fuel bushing	Bague d'essence	Buje de combustible	1
38	0058618	Screw, #10 x 1	Vis	Tornillo	4
40	Note B	Bolt, 5/16-18 x 1.5	Boulon	Perno	3
42	0061080	Panel, wired complete	Tableau compl. câble	Panel, cabeado completo	1
47	0047796	Spacer .38 ID	Entretoise	Espaciador	1
51	Note B	Bolt, 5/16-18 x 1.25	Boulon	Perno	2
53	Note B	Bolt, 1/4-20 x 1.50	Boulon	Perno	1
54	0062198	Circuit breaker, 20 amp	Disjoncteur 20 A	Cortacircuitos, 20 amp	1
55	0061129	Gasket	Solénoïde, démarreur	Empaquetadura de silenciador	1
56	Note B	Bolt, 7/16 x 2	Boulon	Perno	1
57	0061978	Handle	Poignée	Manija	2
58	0056261	Nut, nyloc 7/16-14	Écrous nyloc 7/16-14	Tuerca, nyloc 7/16-14	1
59	0056218	Grip, handle	Poignée	Empuñadura	1
60	0049352	Washer, flat 5/16 W	Rondelle plates 5/16 large	Arandela, plana 5/16 lejos	4
61	0062932	Spacer, foot	Bague d'espacement	Espaciador	2
62	0055894	Rubber Foot	Pied	Pie	2
63	Note B	Bolt, 5/16-18 x 2 3/4	Boulon	Perno	2
64	0057578	Nut, nyloc 3/8-16	Écrous nyloc 3/8-16	Tuerca, nyloc 3/8-16	2
65	0052657	Wheel	Roue	Rueda	2
66	0062184	Wheel spacer	Bague d'espacement	Espaciador de la rueda	2
67	Note B	Bolt, 3/8-16 x 3.5	Boulon	Perno	2