



KOBALT™

Item # / Article / Artículo

103797

Digital Parts Manual Manuel de pièces numériques Manual de las partes digitales



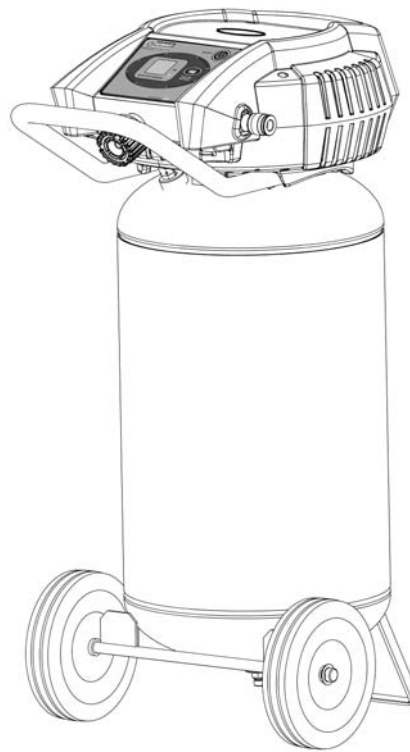
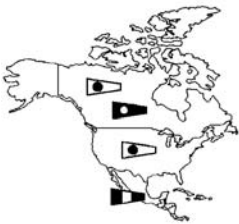
Oilless, Single Stage, Direct Drive, Electric Air Compressor



Sans l'huile, d'un seule étape, à prise directe, compresseur d'air électrique



Sin aceite, de una sola etapa, de mando directo, compresor de aire eléctrico



Specification Chart Tableau des spécifications Cuadro de especificaciones

ITEM # (ARTICLE) (ARTÍCULO)	RUNNING H.P. (CV)	TANK CAPACITY GALLONS (CAPACITÉ DU RÉSERVOIR - LITRES) (CAPACIDAD DEL TANQUE - LITROS)	VOLTAGE/ AMPS/PHASE (TENSION/ AMPS/PHASE) (VOLTAJE AMP/FASE)	KICK-IN PRESSURE (PRESSION D'OUVERTURE) (PRESION DE CONEXION)	KICK-OUT PRESSURE (PRESSION DE FERM.) (PRESION DE DESCONEXION)
103797	1.5	10 (37,9)	115/15/1	125 (8,62 bar)	155 (10,69 bar)



Questions? See back pages. Questions ? Consultez la pages final. ¿Preguntas? Vea la páginas final.

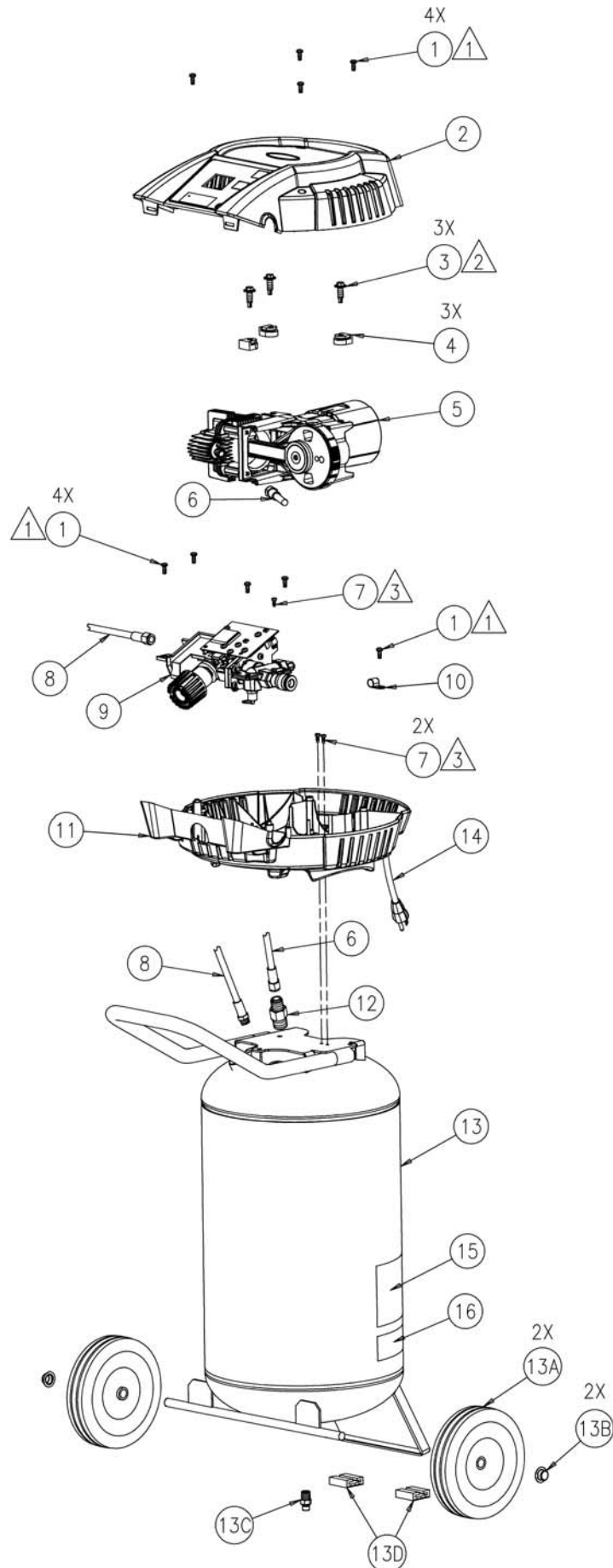
PARTS DRAWING / DESSIN DES PIÈCES / ESQUEMA DE LA PIEZAS

NOTES:




1 Torque to 10-15 lb-in.
Serrez de 10 À 15 lbs-in.
Torsión hasta 1,1-1,7 N•m

2 Torque to 100-120 lb-in.
Serrez de 100 À 120 lbs-in.
Torsión hasta 11,3-13,6 N•m

3 Torque to 20-30 lb-in.
Serrez de 20 À 30 lbs-in.
Torsión hasta 2,3-3,4 N•m



PARTS LIST / LISTE DE PIÈCES / LISTA DE LAS PIEZAS

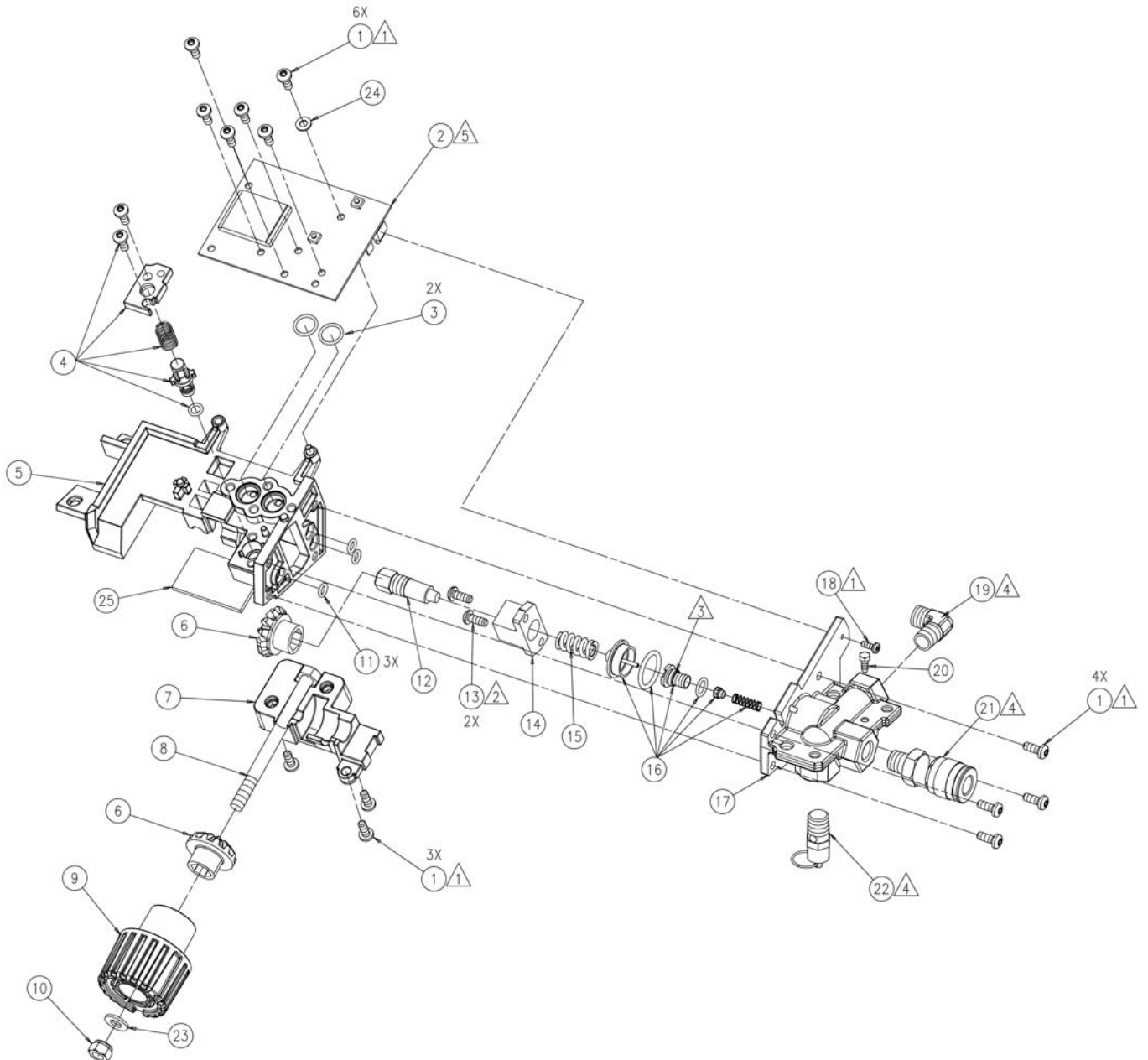
Item Art Art	Part No N° / P Núm / P	Qty Qté Cant	 English <u>Description</u>	 French <u>Description</u>	 Spanish <u>Descripción</u>
1	061-0203	9	Screw, plastite #10-16 x 1/2"	Vis	Tornillo
2	142-0154	1	Shroud, top	Enveloppe	Guardera
3	059-0371	3	Shoulder bolt 1/4-28 x 1.30	Boulon	Perno
4	093-0050	3	Grommet	Oeillet	Arandela de cabo
5	040-0366	1	Pump/motor assy	Ensemble pompe/moteur	Conjunto de bomba/motor
			<i>See page 6.....</i>	<i>Voir les page 6.....</i>	<i>Vea las paginacione 6</i>
6	145-0456	1	Tube, flexible	Tube	Tubo
7	061-0051	3	Screw, #8-32 x .28"	Vis	Tomillo
8	145-0455	1	Tube, flexible	Tube	Tubo
9	141-0250	1	Manifold assembly	Ensemble du collecteur	Conjunto de múltiple
			<i>See pages 4 & 5</i>	<i>Voir les pages 4 et 5</i>	<i>Vea las paginaciones 4 y 5</i>
10	071-0026	1	Strain relief 7/16"	Soulagement de traction	Aliviador de esfuerzo
11	142-0155	1	Shroud, bottom	Enveloppe	Guardera
12	031-0072	1	Check valve	Soupape	Válvula
13	150-0133	1	Tank assembly	Ensemble du réservoir	Conjunto de tanque
			<i>(includes items 13A-13D & 15-16).....</i>	<i>(includ les élément 13A-13D et 15-16)....</i>	<i>(incluye los articulo 13A-13D y 15-16)</i>
13A	095-0046	2	Wheel, 7"	Pied	Pie
13B	033-0001	2	Hubcap	Vis	Tornillo
13C	072-0001	1	Petcock	Robinet de décompression	Llave de desagüe
13D	094-0030	2	Pad	Tampon	Almohadilla
14	026-0691	1	Power cord	Câble	Cordón
15	098-2569	1	Label, warning	D'avertissement étiquette	Amonestadora escritura de la etu
16	098-1085	1	Label, warning	D'avertissement étiquette	Amonestadora escritura de la etu

*N/A - These are standard parts available at your local hardware store.

*N/A - Ces pièces sont des pièces standard disponibles en quincaillerie.

*N/A - Estas son piezas estándares disponibles en su ferretería local.

PARTS DRAWING / DESSIN DES PIÈCES / ESQUEMA DE LA PIEZAS



NOTES:

1 Torque to 8-10 lbs-in
Serrez de 8 à 10 lbs-in
Torsión hasta ,9 - 1,1 Nlm




2 Torque to 50-70 lbs-in
Serrez de 50 à 70 lbs-in
Torsión hasta 5,7 - 7,2 Nlm

3 Torque to 5-7 lbs-in
Serrez de 5 à 7 lbs-in
Torsión hasta ,6 - ,8 N.m

4 Torque to 125-150 lbs-in
Serrez de 125 à 150 lbs-in
Torsión hasta 14,1 - 17,0 N.m

5 **CAUTION:** To prevent damage to the programmed control board, static grounding must be worn during handling and assembly.
MISE EN GARDE : pour éviter d'endommager le tableau de commande programmé, il faut une mise à la terre électrostatique durant la manipulation et l'assemblage.
PRECAUCIÓN: Para evitar dañar el tablero de control programado es necesario emplear una tierra estática durante el manejo y el ensamblaje.

PARTS LIST / LISTE DE PIÈCES / LISTA DE LAS PIEZAS

Item Art Art	Part No N° / P Núm / P	Qty Qté Cant	 English <u>Description</u>	 French <u>Description</u>	 Spanish <u>Descripción</u>
1	061-0203	15	Screw, #10-16 x 1/2"	Vis	Tornillo
2	026-0697	1	Programmed control board assy	Assemblage de tableau de commande programmé	Ensamblaje del tablero de control programado
3	054-0245	2	O-rings, 1/2 x 5/8 x 1/16	Joint torique	Anillo tórico
4	165-0267	1	Tank pressure indicator kit	Trousse d'indicateur de pression du réservoir	Kit indicador de la presión del tanque
5	041-0062	1	Manifold, left (includes item 25)	Collecteur, gauche, plastique (Inclut les article 25)	Colector, izquierdo, plástico (Incluye los articulo 25)
6	096-0023	1	Gear kit, includes 2 gears	Trousse d'engrenage	Kit de engranajes
7	078-0020	1	Manifold, bottom, plastic	Collecteur, inférieur, plastique	Colector, fondo, plástico
8	059-0369	1	Bolt, 5/16-18 x 4.0"	Boulon	Perno
9	092-0022	1	Knob	Bouton	Perilla
10	N/A	1	Nut, 5/16-18 nylon stop	Écrou	Tuerca
11	054-0246	3	O-rings, 1/4 x 3/8 x 1/16	Joint torique	Anillo tórico
12	061-0205	1	Screw, 1/2-13 x 1.7"	Vis	Tornillo
13	061-0206	2	Screw, #10-32 x 1/2	Vis	Tornillo
14	058-0171	1	Nut, manifold	Écrou	Tuerca
15	055-0078	1	Spring	Ressort	Resorte
16	105-0015	1	Regulator repair kit	Jeu de pièces de réparation	Juego de reparación
17	041-0059	1	Manifold, die cast	Collecteur	Colector
18	061-0207	1	Screw, #6-32 x 3/8"	Vis	Tornillo
19	064-0079	1	Elbow, 90°	Coude	Codo
20	061-0051	1	Screw, plastite #8-32	Vis	Tornillo
21	036-0031	1	Quick connect coupler	Raccord rapide	Acoplador especial
22	136-0077	1	Pressure relief valve	Soupape	Válvula
23	N/A	1	Washer, 5/16	Rondelle	Arandela
24	N/A	1	Washer, M5 flat	Rondelle	Arandela
25	094-0122	1	Insulation pad	Tampon	Almohadilla
	141-0250	1	Manifold assembly (Includes items 1-20 & 22-25)	Assemblage du collecteur (Inclut les articles 1-20 et 22-25)	Ensamblaje del colector (Incluye los articulos 1-20 y 22-25)

*N/A - These are standard parts available at your local hardware store.

*N/A - Ces pièces sont des pièces standard disponibles en quincaillerie.

*N/A - Estas son piezas estándares disponibles en su ferretería local.

PARTS DRAWING / DESSIN DES PIÈCES / ESQUEMA DE LA PIEZAS

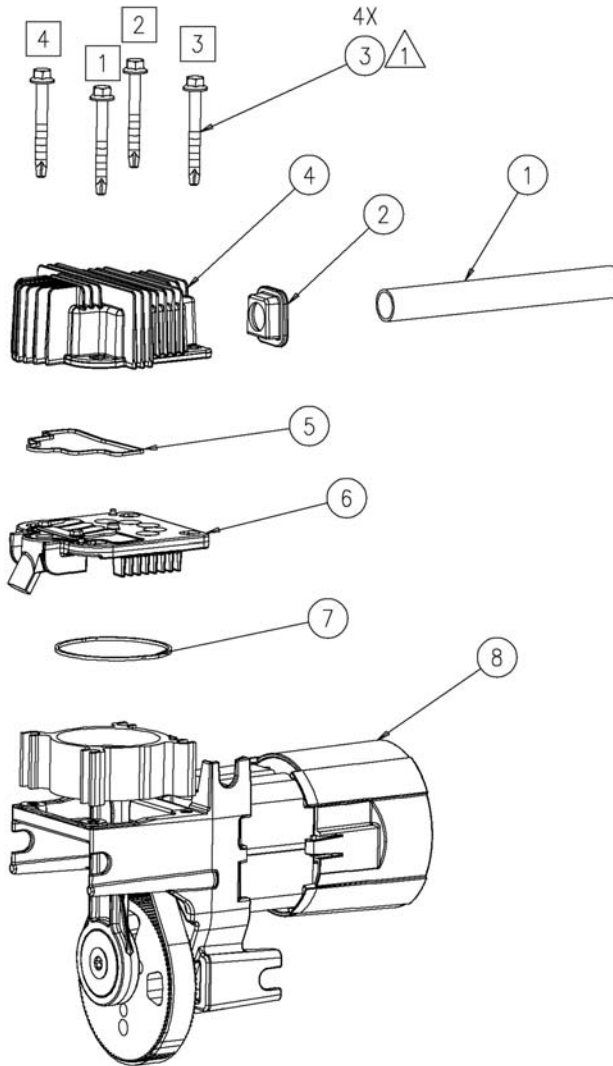
Head Bolt Torque Sequence
Sequence #'s 1, 2, 3 & 4

Séquence De Serrage Des
Boulons À Tête Séquence De Serrage
Des Boulons 1, 2, 3 et 4

Secuencia De Los Pernos
Del Cabeza # De Secuencia 1, 2, 3 y 4



Torque to 120-150 lbs-in
Serrez de 120 à 150 lbs-in
Torsión hasta 14,0 - 17,0 Nlm



PARTS LIST / LISTE DE PIÈCES / LISTA DE LAS PIEZAS

Item Art Art	Part No N° / P Núm / P	Qty Qté Cant	English	French	Spanish
			Description	Description	Descripción
1	145-0416	1	Tube, intake muffler	Silencieux de tube/intake	Silenciador de tubo/intake
2	093-0046	1	Grommet, intake muffler	Oeillet.....	Arandela de cabo
3	061-0162	4	Screw, 1/4-20 x 2-1/4" trilobe	Vis	Tornillo
4	042-0104	1	Head	Tête.....	Cabezal
5	054-0226	1	Head o-ring	Joint torique	Anillo tórico
6	043-0190	1	Valve plate assy	Ensemble de la plaque de	Conjunto de placa de
			(includes items 5 & 7)	soupape (includ les	válvula (incluye los
				éléments 5 et 7)	artículos 5 y 7)
7	054-0225	1	Cylinder o-ring.....	Joint torique	Anillo tórico
8	N/A	1	Motor assy	Ensemble du moteur.....	Conjunto de motor
			must be purchased as a.....	vendu en une seule	se debe comprar como
			complete pump/motor assy.....	ensemble pompe moteur	un conjunto completo de
					bomba/motor
—	040-0366	1	Pump/motor assy	Ensemble pompe/moteur.....	Conjunto de bomba/motor
			(includes items 1-8).....	(includ les éléments 1-8).....	(incluye los artículos 1-8)

PARTS AND SERVICE

Replacement parts and service are available from your nearest authorized Service Center. If the need arises, contact Product Service as listed at right.

When consulting with a Service Center or Product Service, refer to the model number and serial number located on the serial label of the compressor. Proof of purchase is required for all transactions and a copy of your sales receipt may be requested.

Record the model number, serial number, and date purchased in the spaces provided below. Retain your sales receipt and this manual for future reference.


Model No.

Serial No.

Date Purchased, la date d'achat, la fecha de compra

Attach your sales receipt at bottom right.

When needing service, please contact the nearest authorized Service Center or call:

 **1-866-307-4104****PIÈCES ET RÉPARATIONS**


Pour pièces de rechange et réparations de votre Centre d'Entretien autorisé le plus proche. Au besoin, veuillez contacter le service après-vente (Product Service) au numéro de téléphone ou à droite.

Lorsque vous appelez un Centre d'Entretien ou le service après-vente, veuillez indiquer le numéro de modèle et le numéro de série situé sur la étiquette de série du compresseur. Une preuve d'achat est nécessaire lors de toute transaction et une copie de votre reçu peut être exigée.

Inscrivez la date d'achat au-dessus de, dans les espaces réservé à cet effet. Conservez votre reçu et ce manuel pour référence ultérieure. Agrafez reçu en au-

dessous.

Quand vous avez besoin des services de l'usine, s'il vous plaît contactez au centre d'entretien autorisé le plus proche ou composez simplement le :


 **1-866-307-4104****REPUESTOS Y SERVICIO**

Las piezas de repuesto y el servicio están disponibles del Centro de Servicio autorizado más cercano. Consulte con el Servicio al Cliente (Product Service) listado debajo, si surge la necesidad.

Refiérase al número de modelo y el número de serie situado en la etiqueta de serie del compresor, cuando consulte con un Centro de Servicio o el Servicio al Cliente. Se requiere la prueba de compra para todas las transacciones y puede requerirse una copia de su recibo de venta.

En los espacios provisto arriba registre la fecha de compra. Guarde su recibo de venta y este manual para

referencia futura. Adjunte el recibo de venta debajo. Cuando necesite servicio por favor de consultar el centro de servicio autorizado más cercano o notificar por correo a:

 **1-866-307-4104**

Attach sales receipt here.

Agrafez reçu ici.

Adjunte el recibo de venta aquí.



DO NOT RETURN TO STORE!



CALL US FIRST!

IMPORTANT - Please Read

Thank you for purchasing this product. This compressor was built to meet the highest quality standards and factory tested to assure satisfactory use. If you have any questions which are not addressed in the owner's manual, or need service information, call us toll free at **1-866-307-4104**.

Please use the operating instructions when starting your air compressor. (Open the petcock on the bottom of the receiver tank and let the air compressor run for approximately 15 minutes to properly break in all moving parts.)

NE PAS RETOURNER AU MAGASIN!



APPELEZ-NOUS D'ABORD!

IMPORTANT - Veuillez lire

Merci de vous être procuré un produit. Ce produit a été fabriqué selon les normes de qualité les plus élevées et testé en usine afin d'en assurer une utilisation satisfaisante. Si vous avez des questions qui ne sont pas couvertes dans le manuel de l'utilisateur ou pour tout renseignement, composez le **1-866-307-4104**.

Veuillez démarrer votre compresseur d'air en suivant les directives de fonctionnement. (Ouvrez le robinet de purge au bas de la bêche de récupération et laissez l'appareil fonctionner pendant environ 15 minutes pour bien rôder les pièces mobiles.)

NO LO DEVUELVA A LA TIENDA!



¡PRIMERO LLÁMENOS!

IMPORTANTE - Favor de leer

Gracias por su adquisición de este producto. Este producto se ha fabricado con los estándares más altos de calidad y ha sido probado en la fábrica para asegurar un uso satisfactorio. En caso de tener alguna pregunta que no se indique en el manual del propietario, o para información sobre reparaciones, llámenos al teléfono **1-866-307-4104**.

Ponga en funcionamiento su compresor de aire siguiendo las instrucciones de operación. (Abra la válvula de desagüe situada en la base del tanque de admisión deje correr el compresor de aire 15 minutos aproximadamente para hacer rodar todas las partes móviles de manera adecuada.)