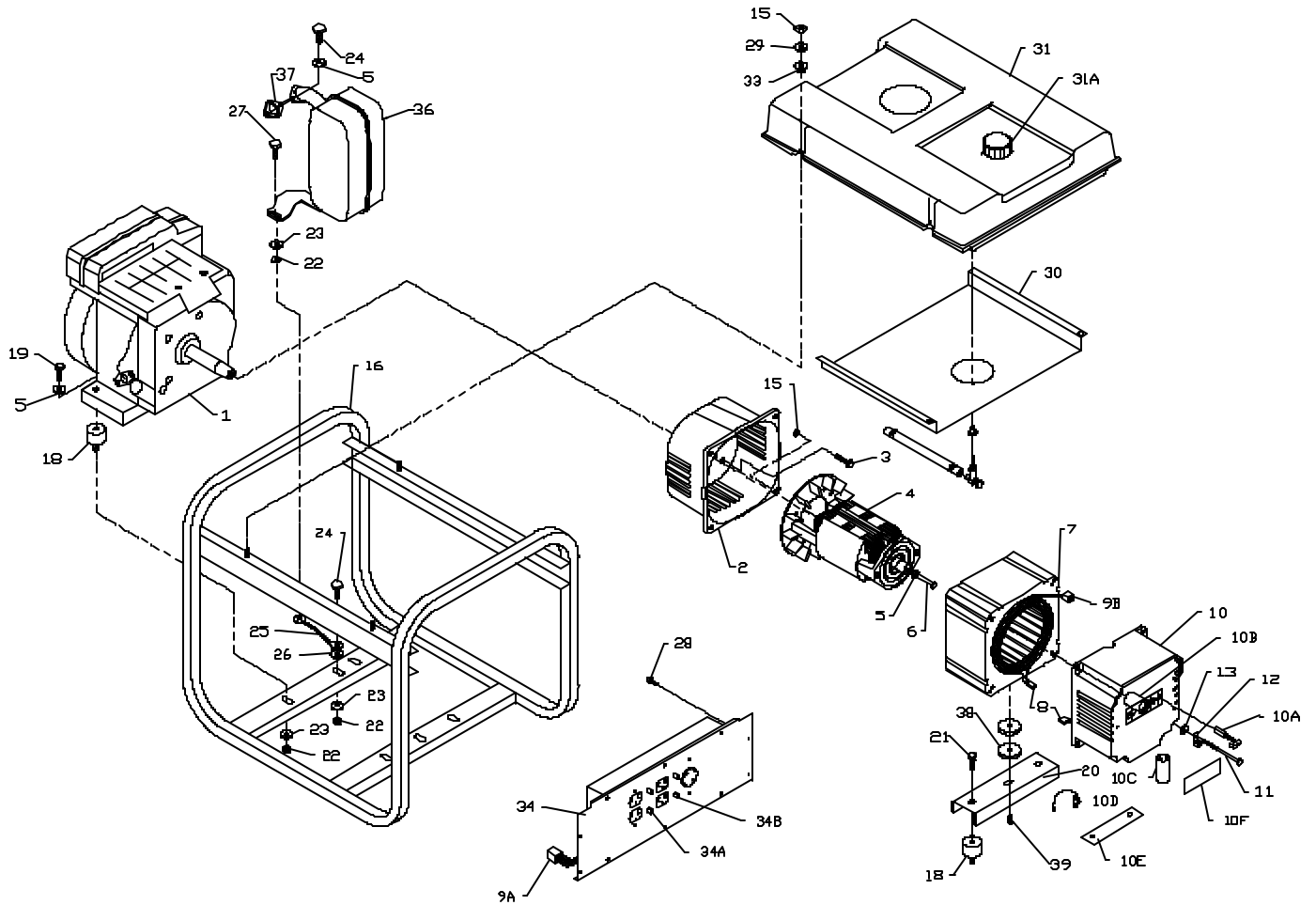


SERVICE PARTS LIST

MODEL
POWERBASE OHV

PART NUMBER
PM0545402



PARTS LIST / LISTE DES PIÈCES / LISTA DE PIEZAS

REF. NO.	PART NO.	DESCRIPTION	DESCRIPTION	DESCRIPCION	PMDS-45-402
1	Note A	Engine,B&S Intek, OHV	Moteur	Motor	1
2	0050236.01	Adapter, engine	Adaptateur pour moteur	Adaptador, motor	1
3	0000919.01	Bolt, wz 3/8-16 x 3/4	Boulon, wz	Perno, wz	4
4	0049620	Rotor, 5.0 KW RF 5	Rotor	Rotor	1
5	Note B	Washer, lock 5/16	Contre-écrou	Arandela, de cierre	5
6	0035055	Bolt, hex 5/16-24 x 6 5/8	Boulon, tête hex	Perno, hexagonal	1
7	0055635	Stator, 5.0 KW, 60 HZ, I.C.	Stator	Estator	1
8	0049835	Connector, hsg. set, endbell	Jeu pr logement, prise, couvre-enrou.	Conector, conjunto alojamiento, termnador	1
9A	0049201	Connector, hsg. set, panel	Jeu pr logement prise, tableau	Conector, conjunto alojamiento, panel	1
9B	0056716	Connector, hsg. set, stator	Jeu pr logement prise, stator	Conector, conjunto alojamiento, estator	1
10	0050237.01	Endbell, wired	Couvre-enroulement, câblage complet	Jeu pr logement prise, tableau	1
10A	0050439	Brush, E-4R	Balais	Escobilla	2
10B	0035188	Bearing, needle FTT-1212	Roulement à aiguilles	Cojinete, aguja	1
10C	0034819.01	Capacitor	Capaciteur	Capacitor	1
10D	0034843.01	Diode	Diode	Diodos	2
10E	0038976	Heat sink, diode	Diode dissipatrice de chaleur	Sumidero térmico diodos	1
10F	0048844	Brush cover	Couvre-balais	Cubierta, escobill	1
11	0040816	Bolt, hex hd 1/4-20 x 6	Boulons, tête hex.	Perno, hexagonal	4
12	0008854	Lug, ground	Oeillet de mise à la terre	Terminal, tierra	1
13	Note B	Washer, flat 1/4	Rondelles plates	Arandela, plana	4
15	0040832	Nut, nyloc 1/4-20	Écrous nyloc	Tuerca, nyloc	8
16	0057120	Carrier, assembly, full	Ensemble transport	Transportador, conjunto	1
18	0051094	Isolator, engine	Sectionneur moteur	Aislador, motor	4
19	0049223	Bolt, wz 5/16-18 x 1.25	Boulon wz	Perno, wz	2
20	0056044	Bracket, stator	Patte de fixation stator	Soporte, estator	1
21	0049279	Bolt, wz 5/16-18 x 1/2	Boulon wz	Perno, wz	2
22	0048736	Nut, nyloc 5/16-18	Écrous nyloc	Tuerca, nyloc	6
23	Note B	Washer, flat 5/16	Rondelles plates	Arandela, plana	6
24	0049744	Bolt, 5/16-18 x .75	Boulon	Perno	3
25	0049224	Assembly, ground wire	Ens. fil de masse tressé	Conjunto, cable tressado a tierra	1
26	Note B	Washer, star external 5/16	Rondelles à dents	Arandela, estrella externa	2
27	Note B	Bolt, hex 5/16-18 x 3/4	Boulon, tête hex	Perno, hexagonal	1
28	0053320	Screw, #10 x .63	Vis	Tornillo	4
29	0049352	Washer, flat 5/16	Rondelles plates	Arandela, plana	4
30	0051537.01	Shield, heat	Écran de chaleur	Pantalla para el calor	1
31	Note C	Fuel tank assembly	Assemb. complet dur réservoir	Conjunto tanque	1
31A	0055340	Cap, fuel	Capuchon, réservoir d'essence	Tapa combustible	1
33	0048243	Bushing, step	Bagues de reeduction à gradins	Casquillo, paso	4
34	0057172	Panel, wired complete 53-5	Tableau compl. câblé	Panel, abeado completo	1
34A	0049071	Circuit breaker, 20 amp	Disjoncteurs	Cortacircuitos	2
34B	0049072	Circuit breaker, 25 amp	Disjoncteurs	Cortacircuitos	2
36	0057075	Muffler, Intek 10HP Coleman	Silencieux	Silenciador	1
37	0051634	Gasket, muffler	Solénoïde, démarreur	Empaquetadura de silenciador	1
38	0055620.01	Washer .42x1.5x.313	Pondelles plates	Arandela, plana	2
39	0037887	Bolt, WHZ 5/16-18 X 1.00	Boulon	Perno	1