

Operator-Parts Manual

Manuel de l'opérateur - Manuel de pièces

Manual del operador - Manual de piezas

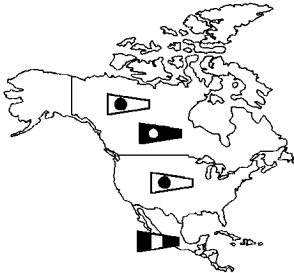
200-2831

Revision B

 **English** Single Stage, Belt Drive, Gasoline Engine Driven Air Compressor

 **French** D'une seule étape, actionnement pour courroie, compresseur d'air motorisés d'essence

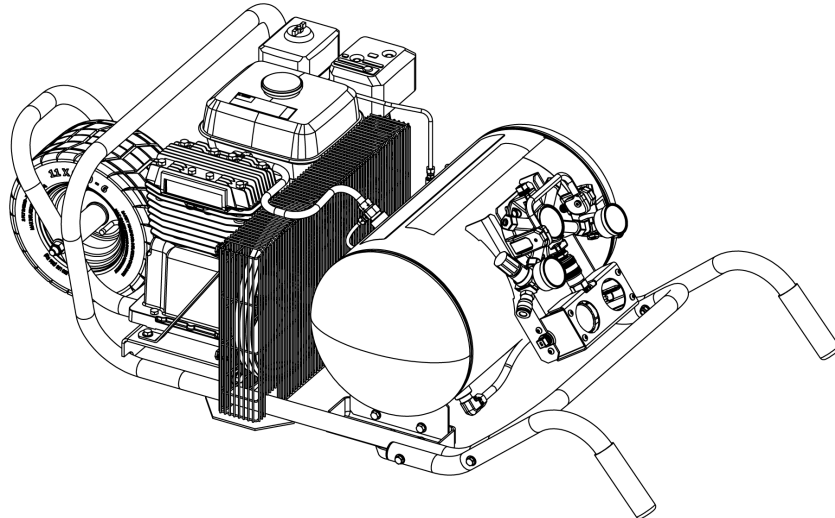
 **Spanish** De una sola etapa, accionamiento por correa, compresore de aire conducidos motor de la gasolina



Product style and configuration may vary.


Le style et la configuration du produit peuvent varier.


El estilo y la configuración del producto puede variar.




Specification Chart _____ Tableau des spécifications _____ Cuadro de especificaciones

MODEL NO. (MODÈLE) (MODELO)	H.P. (CV)	TANK CAPACITY GALLONS (CAPACITÉ DU RÉSERVOIR - LITRES) (CAPACIDAD DEL TANQUE - LITROS)	ENGINE (MOTEUR) (MOTOR)	KICK-IN PRESSURE (PRESSION D'OUVERTURE) (PRESION DE CONEXION)	KICK-OUT PRESSURE (PRESSION DE FERM.) (PRESION DE DESCONEXION)
CWA5591016.4	5.5	10 (37,9)	HONDA	125 (8,62 bar)	155 (10,69 bar)
CWA5591016.5	5.5	10 (37,9)	HONDA	125 (8,62 bar)	155 (10,69 bar)

 **English** **⚠ WARNING:** Read and understand all safety precautions in this manual before operating. Failure to comply with instructions in this manual could result in personal injury, property damage, and/or voiding of your warranty. The manufacturer **WILL NOT** be liable for any damage because of failure to follow these instructions.

 **French** **⚠ AVERTISSEMENT :** Lisez et veillez à bien comprendre toutes les consignes de sécurité de ce manuel avant d'utiliser l'appareil. Toute dérogation aux instructions contenues dans ce manuel peut entraîner l'annulation de la garantie, causer des blessures et/ou des dégâts matériels. Le fabricant **NE SAURA** être tenu responsable de dommages résultant de l'inobservation de ces instructions.

 **Spanish** **⚠ ADVERTENCIA:** Lea y comprenda todas las precauciones de seguridad contenidas en este manual antes de utilizar esta unidad. Si no cumple con las instrucciones de este manual podría ocasionar lesiones personales, daños a la propiedad y/o la anulación de su garantía. El fabricante **NO SERÁ** responsable de ningún daño por no acatar estas instrucciones.



Questions? See back pages. ___ Questions ? Consultez la pages final. ___ ¿Preguntas? Vea la páginas final.

SAFETY GUIDELINES	3	PARTS DRAWINGS AND PARTS LISTS	29-34
OVERVIEW	6		
ASSEMBLY	7		
COMPRESSOR CONTROLS	8-11		
OPERATING INSTRUCTIONS	12-17		
MAINTENANCE	18-24		
SERVICE INTERVAL	25		
TROUBLESHOOTING CHART	26		

CONSIGNES DE SÉCURITÉ	4	DESSIN DES PIÈCES ET LISTE DE PIÈCES	29-34
VUE D'ENSEMBLE	6		
ASSEMBLAGE	7		
COMMANDES DU COMPRESSEUR	8-11		
MODE D'EMPLOI	12-17		
ENTRETIEN	18-24		
ENTRETIEN PÉRIODIQUE	25		
DÉPANNAGE	27		

PAUTAS DE SEGURIDAD	5	ESQUEMA DE LAS PIEZAS Y LISTA DE PIEZAS	29-34
RESUMEN GENERAL	6		
MONTAJE	7		
CONTROLES DEL COMPRESOR	8-11		
INSTRUCCIONES OPERATIVAS	12-17		
MANTENIMIENTO	18-24		
INTERVALOS DE SERVICIO	25		
CUADRO DE DETECCIÓN DE FALLOS	28		

SAFETY GUIDELINES










The following information relates to protecting YOUR SAFETY and PREVENTING EQUIPMENT PROBLEMS. To help you recognize this information, we use the following symbols. Please read the manual and pay attention to these sections.







⚠ DANGER: – A POTENTIAL HAZARD THAT WILL CAUSE SERIOUS INJURY OR LOSS OF LIFE.

⚠ WARNING: – A POTENTIAL HAZARD THAT COULD CAUSE SERIOUS INJURY OR LOSS OF LIFE.

⚠ CAUTION: – A POTENTIAL HAZARD THAT MAY CAUSE MODERATE INJURY OR DAMAGE TO EQUIPMENT.

⚠ WARNING

1. **RISK OF FIRE OR EXPLOSION.** Never spray flammable liquids in a confined area. If sparks come into contact with vapors from gasoline or other solvents, they may ignite, causing fire or explosion. Always operate the compressor in a well-ventilated area. Do not smoke while spraying. Do not spray where sparks or flame are present. Keep compressor as far from spray area as possible.
 

2. **RISK OF BURSTING.** Do not weld, drill or modify the air tank of this compressor. Welding or modifications on the air compressor tank can severely impair tank strength and cause an extremely hazardous condition. Welding or modifying the tank in any manner will void the warranty.
 
3. **RISK OF BURSTING.** Check the manufacturer's maximum pressure rating for air tools and accessories. Compressor outlet pressure must be regulated so as to never exceed the maximum pressure rating of the tool. Relieve all pressure through the hose before attaching or removing accessories.
 
4. **RISK OF BURNS.** High temperatures are generated by the gasoline engine, transfer tube, and the pump. To prevent burns or other injuries, DO NOT touch these items while the engine is running. Allow them to cool before handling or servicing. Keep children away from the compressor at all times.
 
5. **RISK TO BREATHING.** Be certain to read all labels when you are spraying paints or toxic materials, and follow the safety instructions. Use a respirator mask if there is a chance of inhaling anything you are spraying. Read all instructions and be sure that your respirator mask will protect you. Never directly inhale the compressed air produced by a compressor. It is not suitable for breathing purposes.
 
6. **RISK OF EYE INJURY.** Always wear ANSI Z87.1 approved safety goggles when using an air compressor. Never point any nozzle or sprayer toward a person or any part of the body. Equipment can cause serious injury if the spray penetrates the skin.
 
7. **RISK OF BURSTING.** Do not adjust the relief valve for any reason. Doing so voids all warranties. The relief valve has been pre-set at the factory for the maximum pressure of this unit. Personal injury and /or property damage may result if the relief valve is tampered with.
 
8. **RISK OF BURSTING.** Do not use plastic or pvc pipe for compressed air. Use only galvanized steel pipe and fittings for compressed air distribution lines.
 

9. **RISK TO HEARING.** Always wear hearing protection when using an air compressor. Failure to do so may result in hearing loss.
 
10. **RISK TO BREATHING.** Risk of carbon monoxide poisoning. Engine exhaust contains carbon monoxide, an odorless and deadly poison. DO NOT operate in an enclosed area. DO NOT mount or operate in an enclosed vehicle, such as a van.
 
11. **RISK OF FIRE OR EXPLOSION.** Never operate the gasoline engine without the muffler properly installed; doing so allows hot engine exhaust or sparks to vent directly toward the gasoline tank.
 

12. **RISK OF FIRE OR EXPLOSION.** Gasoline is flammable and gasoline vapors are explosive. Sparking or heat from engine, or from other sources, can ignite gasoline.
 

 - DO NOT start or operate with fuel cap removed.
 - DO NOT refuel while engine is running or still hot.
 - DO NOT overfill the tank—there should be no fuel in the filler neck.
 - DO NOT start or operate if spilled gasoline or smell of gasoline is present.
 - Operate and refuel only in a well-ventilated area.
 - DO NOT store where gasoline vapors can reach:
 - an open flame
 - a pilot light, such as in a stove, furnace or water heater
 - a spark.

⚠ CAUTION

1. Drain the moisture from the tank on a daily basis. A clean, dry tank will help prevent corrosion.
2. Pull the pressure relief valve ring daily to ensure that the valve is functioning properly, and to clear the valve of any possible obstructions.
3. To provide proper ventilation for cooling, the compressor must be kept a minimum of 12 inches (31 cm) from the nearest wall, in a well-ventilated area.
4. Fasten the compressor down securely if transporting is necessary. Pressure must be released from the tank before transporting.
5. Protect the air hose from damage and puncture. Inspect them weekly for weak or worn spots, and replace if necessary.

⚠ WARNING CALIFORNIA PROPOSITION 65

WARNING: This product contains chemicals known to the State of California to cause cancer, birth defects and/or reproductive harm.










Les informations suivantes concernent VOTRE SÉCURITÉ et LA PROTECTION DU MATÉRIEL CONTRE LES PANNES. Pour vous aider à identifier la nature de ces informations, nous utilisons les symboles suivants. Veuillez lire le manuel et prêter attention à ces sections.

⚠ DANGER: – DANGER POTENTIEL POUVANT ENTRAÎNER DE GRAVES BLESSURES OU LA MORT.


⚠ AVERTISSEMENT: – DANGER POUVANT CAUSER DES BLESSURES GRAVES VOIRE MORTELLES.


⚠ ATTENTION: – DANGER POUVANT CAUSER DES BLESSURES MOYENNEMENT GRAVES OU L'ENDOMMAGEMENT DE L'APPAREIL.

⚠ AVERTISSEMENT

1. **RISQUE D'INCENDIE OU D'EXPLOSION.** Ne jamais vaporiser de liquides inflammables dans un endroit confiné. Si les étincelles entrent en contact avec les vapeurs d'essence ou d'autres solvants, ces vapeurs peuvent s'enflammer et causer un incendie ou une explosion. Utilisez toujours le compresseur dans une zone bien aérée. Ne fumez pas quand vous pulvérisez. Ne pulvérisez pas en présence d'étincelles ou d'flammes. Placez le compresseur aussi loin que possible de la zone de pulvérisation. 
2. **RISQUE D'ÉCLATEMENT.** Ne soudez pas, ne percez pas ou ne modifiez pas le réservoir d'air de ce compresseur. La soudure ou des modifications sur le réservoir du compresseur d'air peut sensiblement altérer sa solidité et causer des conditions d'utilisation extrêmement dangereuses. La soudure ou la modification quelconque du réservoir entraînera l'annulation de la garantie. 
3. **RISQUE D'ÉCLATEMENT.** Vérifiez les spécifications de pression maximum recommandées par le fabricant pour les outils et les accessoires pneumatiques. La pression de sortie du compresseur doit être réglée de façon à ne jamais dépasser la pression maximum nominale de l'outil. Dépressurisez entièrement le tuyau avant de raccorder ou de débrancher des accessoires. 
4. **RISQUE D'ÉCLATEMENT.** La pompe et le moteur à essence génèrent des températures élevées. Pour éviter les brûlures ou d'autres blessures, NE touchez PAS le compresseur quand il est en marche. Laissez-le refroidir avant de le manipuler ou d'effectuer son entretien. Ne laissez jamais les enfants s'approcher du compresseur. 
5. **RISQUE RESPIRATOIRE.** Veillez à lire toutes les étiquettes quand vous pulvérisez de la peinture ou des matériaux toxiques, et suivez les conseils de sécurité. Utilisez un masque respiratoire si vous risquez de respirer ce que vous pulvérisez. Lisez toutes les instructions et veillez à ce que le masque respiratoire assure votre protection. Ne jamais inhaler l'air comprimé d'un compresseur. Il ne convient pas à la respiration. 
6. **RESQUE DE BLESSURE AUX YEUX.** Porter toujours des lunettes de sécurité homologuées ANSI Z87.1 lors de l'utilisation d'un compresseur d'air. Ne dirigez jamais une buse ou un pulvérisateur vers quelqu'un ou une quelconque partie du corps. Ce matériel peut causer des blessures graves si le produit vaporisé pénètre dans la peau. 
7. **RISQUE D'ÉCLATEMENT.** Ne régler la soupape de décharge sous aucun prétexte : ceci aurait pour effet d'annuler toutes les garanties. La soupape de décharge est pré-réglée en usine à la pression maximum de l'unité. L'altération de la soupape de décharge risque d'entraîner des blessures et/ou des dégâts matériels. 
8. **RISQUE D'ÉCLATEMENT.** N'utilisez pas de tuyaux en plastique ou en PVC pour l'air comprimé. Utilisez uniquement des tuyaux et des raccords en acier galvanisé pour le circuit de distribution de l'air comprimé. 
9. **RISQUE AUDITIF.** Porter toujours des protecteurs d'oreilles en utilisant un compresseur d'air. Dans le cas contraire, il y a risque de perte d'audition. 
10. **RISQUE RESPIRATOIRE.** Risque d'empoisonnement par oxyde de carbone. La fumée d'échappement du moteur contient de l'oxyde de carbone, un poison inodore et mortel. N'utilisez PAS l'appareil dans un espace clos. NE montez PAS et NE faites PAS fonctionner l'appareil dans un véhicule fermé, telle

qu'une camionnette.

11. **RISQUE D'INCENDIE OU D'EXPLOSION.** Risque d'incendie ou d'explosion. Ne faites jamais fonctionner le moteur à essence si le silencieux n'est pas monté correctement ; sinon, les gaz chauds d'échappement du moteur ou les étincelles sont dirigés directement vers le réservoir d'essence. 

12. **RISQUE D'INCENDIE OU D'EXPLOSION.** L'essence est inflammable et les vapeurs d'essence sont explosives. La formation d'étincelles ou la chaleur du moteur, ou d'autres sources, peut enflammer l'essence. 

- NE mettez PAS en marche et ne faites pas fonctionner l'appareil si le bouchon d'essence est enlevé.
- NE remplissez PAS le réservoir d'essence quand le moteur est en marche ou s'il est encore chaud.
- NE remplissez PAS trop le réservoir d'essence—ne fait pas permettre l'essence dans la goulotte de remplissage.
- NE mettez PAS en marche et ne faites pas fonctionner l'appareil si de l'essence a été renversée ou si vous sentez une odeur d'essence.
- Ne faites fonctionner l'appareil et ne remplissez le réservoir d'essence que dans une zone bien aérée.
- N'entreposez PAS l'appareil dans un endroit où les vapeurs d'essence peuvent atteindre:
 - une flamme nue
 - une veilleuse, comme celle qui se trouve dans une cuisinière, un fourneau ou un chauffe-eau
 - une étincelle.

⚠ ATTENTION

1. Vidangez tous les jours l'humidité accumulée dans les réservoirs. Pour éviter la corrosion, le réservoir doit être propre et sec.
2. Tirez tous les jours sur l'anneau de la soupape de décharge pour vérifier qu'elle fonctionne correctement, et pour éliminer toutes les obstructions possibles dans la soupape.
3. Pour assurer une ventilation correcte pour le refroidissement, le compresseur doit être placé à une distance minimum de 31 cm (12 pouces) du mur le plus proche, dans une bien aérée.
4. Si vous transporter le compresseur, fixez-le sur le plancher. Avant de le transporter, il faut d'abord libérer la pression du réservoir.
5. Protégez le tuyau d'air contre les risques d'endommagement et de perforation. Inspectez-le chaque semaine pour déceler toute trace de faiblesse ou d'usure et remplacez-le au besoin.

⚠ AVERTISSEMENT CALIFORNIE PROPOSITION 65

AVERTISSEMENT: Ce produit contient des produits chimiques connus de l'État de Californie comme causant des cancers, des anomalies congénitales et/ou présentant des dangers pour la reproduction.


La información que sigue se refiere a la protección de SU SEGURIDAD y la PREVENCIÓN DE PROBLEMAS DEL EQUIPO. Como ayuda para reconocer esta información, usamos los siguientes símbolos. Lea por favor el manual y preste atención a estas secciones.


⚠ PELIGRO: - UN POSIBLE RIESGO QUE CAUSARÁ LESIONES GRAVES O LA PÉRDIDA DE LA VIDA.


⚠ ADVERTENCIA: - UN RIESGO POTENCIAL QUE PODRÍA PROVOCAR GRAVES LESIONES O MUERTE.


⚠ PRECAUCIÓN: - UN RIESGO POTENCIAL QUE PODRÍA PROVOCAR LESIONES LEVES O DAÑAR EL EQUIPO.


⚠ ADVERTENCIA


 1. **RIESGO DE INCENDIO O EXPLOSIÓN.** Nunca rocíe líquidos inflamables en un área confinada. Si las chispas entran en contacto con los vapores de la gasolina o con otros disolventes, éstos podrían encenderse, causando un incendio o una explosión. Siempre opere el compresor en un lugar bien ventilado. No fume al rociar. No rocíe donde existan chispas o llama. Mantenga el compresor tan lejos del lugar de rociado como sea posible.


 2. **RIESGO DE EXPLOSIÓN.** No suelde, no perfore ni modifique el tanque del aire de este compresor. La soldadura o las modificaciones en el tanque del compresor de aire podrían deteriorar gravemente la resistencia del tanque y causar una condición extremadamente peligrosa. Soldar o modificar el tanque de cualquier manera anulará la garantía.


 3. **RIESGO DE EXPLOSIÓN.** Verifique la presión nominal máxima sugerida por el fabricante para las herramientas y los accesorios neumáticos. La presión de salida del compresor se debe regular de tal manera que nunca se exceda la presión nominal máxima de la herramienta. Antes de conectar o retirar accesorios, alivie toda presión del tubo.


 4. **RIESGO DE QUEMADURAS.** El motor de gasolina, el tubo de transferencia y la bomba generan altas temperaturas. Para evitar quemaduras u otras lesiones personales, NO toque estos elementos mientras el motor esté trabajando. Déjelos enfriar antes de manipularlos o efectuar mantenimiento. En todo momento no permita que los niños se acerquen al compresor.


 5. **RIESGO PARA LA RESPIRACIÓN.** Asegúrese de leer todas las etiquetas cuando esté rociando pinturas o materiales tóxicos y siga las instrucciones de seguridad. Use una careta respiratoria si existe la posibilidad de inhalar algún producto al rociar. Lea todas las instrucciones y asegúrese de que su careta respiratoria podrá protegerlo. Nunca inhale directamente el aire comprimido producido por un compresor. No es adecuado para respirarlo.

 6. **RIESGO DE LESIONES OCULARES.** Cuando utilice un compresor de aire siempre use gafas de seguridad aprobadas según ANSI Z87.1. Nunca dirija la boquilla ni el rociador hacia una persona ni hacia alguna parte del cuerpo. El equipo puede causar una lesión grave si el rocío penetra en la piel.


 7. **RIESGO DE EXPLOSIÓN.** No ajuste la válvula de alivio. En caso contrario, se anularán todas las garantías. La válvula de alivio fue ajustada de fábrica para que la unidad funcione a su presión máxima. Si se altera la válvula podría ocurrir un accidente con lesiones a personas o daños a la propiedad.

 8. **RIESGO DE EXPLOSIÓN.** No use tubería de plástico ni de PVC para el sistema de aire comprimido. Use sólo tubería y conectores de acero galvanizado para las líneas de distribución de aire comprimido.

 9. **RIESGO AL SENTIDO DEL OÍDO.** Siempre use protectores auditivos cuando use un compresor de aire. Si no lo hace podría sufrir pérdida de la audición.

 10. **RIESGO PARA LA RESPIRACIÓN.** Riesgo de envenenamiento por monóxido de carbono. El escape del motor contiene monóxido de carbono, un veneno inodoro y mortal. NO haga funcionar en un área cerrada. NO instale ni haga funcionar en un vehículo cerrado, como una furgoneta.

11. **RIESGO DE INCENDIO O EXPLOSIÓN.** Riesgo de incendio o explosión. Nunca haga funcionar el motor de gasolina sin tener instalado correctamente el silenciador; de lo contrario el escape del motor o las chispas podrán dirigirse directamente hacia el tanque de gasolina.

 12. **RIESGO DE INCENDIO O EXPLOSIÓN.** La gasolina es inflamable y sus vapores son explosivos. Las chispas o el calor del motor, o de otras fuentes, pueden hacer arder la gasolina.

– NO arranque el motor, ni lo haga funcionar, sin la tapa puesta.

– NO rellene gasolina mientras el motor está funcionando o aún caliente.

– NO llene demasiado el tanque — no se debiera permitir la gasolina en la boquilla de relleno.

– NO arranque el motor, ni lo haga funcionar, si hay gasolina derramada o se puede oler la presencia de gasolina.

– Haga funcionar y llene gasolina sólo en un área bien ventilada.

– NO guarde la unidad donde los vapores de la gasolina puedan alcanzar:

– una llama expuesta

– una luz piloto, como en una estufa, horno o calentador de agua

– una bujía.

⚠ PRECAUCIÓN

1. Desagote la humedad del tanques todos los días. Un tanque limpio y seco ayudará a evitar la corrosión.

2. Tire del anillo de la válvula de presión todos los días para asegurarse de que esté funcionando adecuadamente y para eliminar cualquier obstrucción en la válvula.

3. A fin de lograr una ventilación adecuada para el enfriamiento, el compresor debe mantenerse a un mínimo de 31 cm (12 pulgadas) de la pared más cercana en una zona bien ventilada.

4. Sujete el compresor muy bien si es necesario su transporte. Debe liberarse la presión del receptor antes del transporte.

5. Proteja la manguera de aire de daños y pinchaduras. Inspecciónelos todas las semanas para comprobar que no existen zonas débiles o gastadas y reemplácelos si fuera necesario.

⚠ ADVERTENCIA ADVERTENCIA DE LA PROPUESTA DE LEY 65 DE CALIFORNIA:

Este producto contiene sustancias químicas que, consta al Estado de California, producen cáncer, malformaciones congénitas o daños reproductivos.

English BASIC AIR COMPRESSOR COMPONENTS

The basic components of the air compressor are the gasoline engine, pump, tank and unloader.

The **gasoline engine** (see **A**) powers the pump. The engine drives a pulley and belt, which transfers power from the engine to the pump pistons via a flywheel and a crankshaft. The flywheel fan helps cool the pump.

The **pump** (see **B**) compresses the air and discharges it into the tank. As the piston in the pump cylinder moves downward, air enters the cylinder through the filter and air intake valves at atmospheric pressure. As the piston moves upward, it compresses the air and discharges it into the tank through a check valve.

The **tank** (see **C**) stores the compressed air. A check valve at the tank inlet prevents the compressed air in the tank from flowing back into the pump.

When the air pressure in the tank reaches the factory-set limit, the **unloader** (see **D**) relieves air pressure in the pump and transfer tubes and switches the engine to idle. As compressed air is used and the pressure level in the tank drops to a pre-set level, the unloader stops relieving pressure in the pump and transfer tube and switches the engine to full speed.

French ÉLÉMENTS DE BASE DU COMPRESSEUR D'AIR

Les éléments de base du compresseur d'air sont le moteur à essence, la pompe, le réservoir et le régulateur de pression.

Le **moteur à essence** (voir **A**) actionne la pompe. Le moteur entraîne une poulie et une courroie qui transfèrent la puissance du moteur aux pistons de la pompe par l'intermédiaire d'un volant-moteur et d'un vilebrequin. Le ventilateur du volant-moteur contribue au refroidissement de la pompe.

La **pompe** (voir **B**) comprime l'air et le décharge dans le réservoir. Quand le piston situé dans le cylindre de la pompe se déplace vers le bas, l'air entre dans le cylindre par le filtre et les soupapes d'admission d'air à la pression atmosphérique. Quand le piston se déplace vers le haut, il comprime l'air et le décharge dans le réservoir par la soupape d'arrêt.

Le **réservoir** (voir **C**) conserve l'air comprimé. Une soupape d'arrêt à l'entrée du réservoir empêche que l'air comprimé dans le réservoir ne soit refoulé dans la pompe.

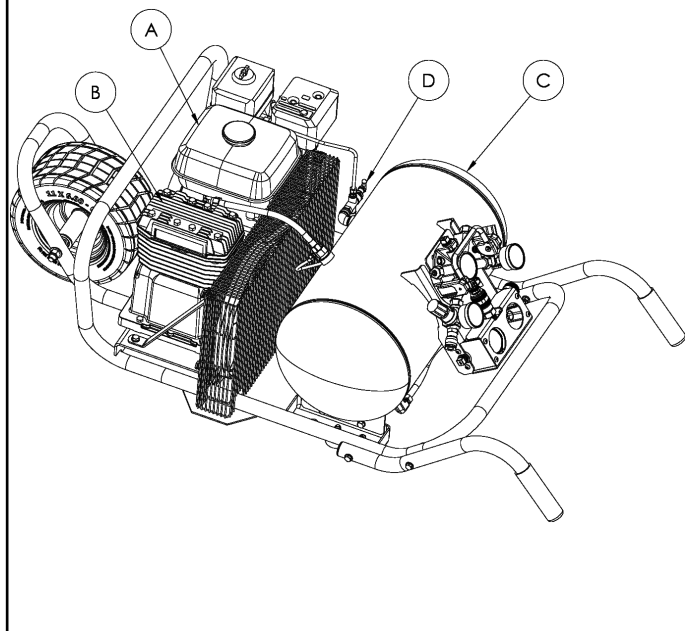
Quand la pression d'air dans le réservoir atteint le niveau limite réglé à l'usine, le **régulateur de pression** (voir **D**) décharge la pression d'air dans la pompe et les tubes et fait tourner le moteur au ralenti. Au fur et à mesure que l'air comprimé est utilisé et que le niveau de pression dans le réservoir baisse jusqu'au niveau pré-réglé, le déchargeur cesse de soulager la pression dans la pompe et le renvoi des billes et commute le moteur au plein speac.

Spanish COMPONENTES BÁSICOS DEL COMPRESOR DE AIRE

Los componentes básicos del compresor de aire son el motor de gasolina, la bomba, el tanque y válvula del descargador.

El **motor de gasolina** (vea **A**) conduce la bomba. El motor conduce una polea y una correa, las cuales transfieren la potencia desde el motor hacia los pistones de la bomba por medio de un volante y un eje de transmisión. El ventilador del

Fig. 1



volante ayuda a enfriar la bomba.

La **bomba** (vea **B**) comprime el aire y lo descarga en el tanque. Al moverse el pistón del cilindro de la bomba hacia abajo, el aire entra el cilindro a través de un filtro y de las válvulas de entrada de aire a presión atmosférica. En la carrera ascendente, el pistón comprime el aire y lo descarga en el tanque a través de una válvula de retención.

El **tanque** (vea **C**) almacena el aire comprimido. Una válvula de retención en la entrada del tanque impide que el aire comprimido del receptor fluya de vuelta a la bomba del compresor.

Quando la presión del aire en el tanque alcanza el límite fijado en la fábrica, la **válvula del descargador** (vea **D**) alivia la presión de aire en la bomba y los tubos y pone el motor a marcha en vacío. A medida que se utiliza el aire comprimido y baja la presión del aire en el tanque hasta un nivel preestablecido, lel descargador para el relevar de la presión en la bomba y el tubo de transferencia y cambia el motor al speac completo.

INSTALLATION / INSTALLATION / INSTALACION



INSTALLING THE COMPRESSOR

1. Unpack the air compressor. Inspect the unit for damage. If the unit has been damaged in transit, contact Customer Service. Do this immediately, because there are time limitations to damage claims.
The unit should include:
 - The air compressor
 - The operator and parts manual
 - The engine manual
 - Air hose (CWA5591016.5 only)
2. Check the compressor's serial label (located on the platform or on the back side of the tank) to ensure that you have received the model ordered, and that it has the required pressure rating for its intended use.
3. Locate the compressor according to the following guidelines:

⚠ WARNING: Always operate the compressor in a well ventilated area.

- a. Position the compressor as close as possible to the place where the air will be used.
 - b. The flywheel side of the compressor must be at least 12 inches (31 cm) from any wall or obstruction, in a clean, well-ventilated area, to ensure sufficient air flow and cooling.
 - c. In cold climates, store portable compressors in a heated building when not in use, to reduce problems with lubrication, engine starting, and freezing of water condensation.
 - d. Place the compressor on the floor or a hard, level surface. The compressor must be level to ensure good drainage of the moisture in the tank.
4. Connect an air hose (not included with model CWA5591016.4) to the compressor.



INSTALLATION DU COMPRESSEUR

1. Sortez le compresseur d'air de sa boîte. Inspectez-le pour vérifier qu'il n'est pas endommagé. Si l'appareil a été endommagé pendant le transport, référez-vous à l'étiquette de transport et déclarez les dommages aux transporteurs. Faites cette démarche immédiatement, parce qu'il y a des limites de temps pour effectuer les demandes d'indemnisation.
L'unité devrait inclure :
 - compresseur d'air
 - manuel de l'opérateur et manuel de pièces
 - manuel de moteur
 - Tuyau pneumatique (CWA5591016.5 seulement)
2. Vérifiez l'étiquette du numéro de série du compresseur (située sur la plateforme ou sur le côté arrière du récepteur) pour être sûr d'avoir bien reçu le modèle commandé et pour confirmer que les spécifications concernant la pression de l'appareil sont conformes à l'utilisation envisagée.
3. Placez le compresseur conformément aux recommandations suivantes:

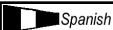
⚠ AVERTISSEMENT: Utilisez toujours le compresseur dans une zone bien aérée.

- a. Placez le compresseur aussi près que possible de l'endroit où l'air sera utilisé.
- b. Pour assurer un écoulement d'air et un

refroidissement suffisants, le côté du volant-moteur du compresseur doit se trouver dans une zone propre et bien ventilée et à une distance de 31 cm (12 pouces) du mur ou de toute autre obstruction.

- c. Dans les pays où le climat est froid, entreposez les compresseurs portables dans un bâtiment chauffé quand vous ne les utilisez pas pour réduire les problèmes de lubrification, de mise en marche du moteur et de humidité d'eau gelée.
- d. Placez le compresseur sur le sol ou sur une surface dure et horizontale. Le compresseur doit être de niveau pour assurer une lubrification correcte de la pompe et une bonne vidange de l'eau condensée dans le réservoir.

4. Raccorder un tuyau pneumatique (non fourni avec le modèle CWA5591016.4) au compresseur.



INSTALACION DEL COMPRESOR

1. Desembale el compresor de aire. Inspeccione la unidad por daños. Si la unidad ha sido dañada, comuníquese con el Centro de Servicio. Haga esto de inmediato, ya que el plazo permitido para presentar reclamaciones por daños está limitado.

La unidad debe incluir:

- compresor de aire
- manual del operador y manual de piezas
- manual del motor
- Manguera de aire (únicamente CWA5591016.5)

2. Verifique el rótulo del número de serie del compresor (ubicado en la plataforma o en la parte posterior del receptor) para asegurarse de que usted haya recibido el modelo pedido y que el mismo tenga la presión nominal requerida para el uso deseado.
3. Ubique el compresor de acuerdo con las pautas siguientes:

⚠ ADVERTENCIA: Siempre opere el compresor en un lugar bien ventilado.

- a. Sitúe el compresor lo más cerca posible del lugar en que se utilizará el aire.
 - b. El lado del volante del compresor se debe encontrar cuando menos a 31 cm (12 pulgadas) de cualquier pared u obstáculo, en un área limpia y bien ventilada, a fin de asegurar suficiente flujo adecuado del aire y el enfriamiento.
 - c. En climas fríos, ubique el compresor en un edificio con calefacción para reducir problemas con la lubricación, el arranque del motor y el congelamiento del agua de condensación.
 - d. Coloque el compresor en el piso o sobre una superficie dura y nivelada. El compresor debe estar nivelado para asegurar una buena lubricación de la bomba y un drenaje del agua de humedad en el tanque.
4. Conecte al compresor una manguera de aire (no incluida con el modelo CWA5591016.4).

COMPRESSOR CONTROLS / COMMANDES DU COMPRESSEUR / CONTROLES DEL COMPRESOR

English **COMPRESSOR CONTROLS**

Pressure Relief Valve (see A)

This valve will pop open automatically to prevent overpressurization if the unloader does not switch the engine to idle when the tank pressure reaches the pre-set level. To operate manually, pull the ring on the valve to relieve air pressure in the tank.

Tank Pressure Gauge (see B)

This gauge measures the pressure level of the air stored in the tank. It is not adjustable by the operator, and does *not* indicate line pressure.

Air Pressure Regulators (see C)

These air pressure regulators enable you to adjust line pressure to the tool(s) you are using.

⚠ WARNING: Never exceed the maximum working pressure of the tool.

Turn the knob clockwise to increase pressure, and counterclockwise to decrease pressure.

Regulated pressure gauges (see D)

These gauges measure the regulated outlet pressure.

Expansion ports (see E)

These can be used for additional regulators for added tool capacity. Additional regulator, gauge and quick connects sold separately.

Quick Connects - 1/4" (see F)

A quick release for attaching and removing a 1/4" air hose.

Extra 1/2" port (see G)

For connecting another H4X unit - doubling capacity and efficiency.

Quick connect - 1/2" (see H)

A quick release for attaching and removing the H4X unit. Easily connects to a 1/2" air hose for unrestricted air from the compressor to the H4X.

Quick connect - 1/2" (see I) (CWA5591016.4 only)

A quick release for attaching and removing a 1/2" air hose.

Unregulated ports (see J)

For attaching an additional 1/2" quick connect or air hose.

French **COMMANDES DU COMPRESSEUR**

Soupape de décharge de pression (voir A)

Cette valve sautera ouvert automatiquement pour empêcher la surpression si le déchargeur ne commute pas le moteur au ralenti quand la pression de réservoir atteint le niveau pré-établi. Pour l'actionner manuellement, tirez sur l'anneau de cette soupape pour libérer la pression d'air dans le réservoir.

Manomètre de pression du réservoir (voir B)

Ce manomètre mesure le niveau de pression d'air dans le réservoir. L'utilisateur ne peut pas régler ce manomètre et il n'indique **pas** la pression dans la conduite.

Régulateurs de pression d'air (voir C)

Ces régulateurs de pression d'air permet de régler la pression de la conduite de l'outil(s) que vous utilisez.

⚠ AVERTISSEMENT: Ne jamais dépasser la pression maximum nominale de l'outil.

Tournez le bouton dans le sens des aiguilles d'une montre pour augmenter la pression et dans le sens contraire des

aiguilles d'une montre pour réduire la pression.

Manomètres de pression réglé (voir D)

Ces manomètres mesure la pression de sortie réglée.

Ports d'expansion (voir E)

Ils peuvent être utilisés pour des régulateurs supplémentaires pour la possibilité d'ajouter plus d'outils. Régulateur supplémentaire, manomètre et raccord rapide vendus séparément.

Raccords rapides - 1/4 po (voir F)

Un raccord rapide pour fixer et enlever un tuyau pneumatique de 1/4 po.

Port 1/2 po supplémentaire (voir G)

Pour connecter un autre appareil H4X - pour doubler la capacité et l'efficacité.

Raccord rapide - 1/2 po (voir H)

Un raccord rapide pour connecter et déconnecter l'unité H4X. Se connecte facilement à un tuyau pneumatique de 1/2 po pour un flot d'air sans encombre du compresseur au H4X.

Raccord rapide - 1/2 po (voir I) (CWA5591016.4 seulement)

Un raccord rapide pour fixer et enlever un tuyau pneumatique de 1/2 po.

Ports sans régulateur (voir J)

Pour connecter un raccord rapide ou un tuyau pneumatique de 1/2 po supplémentaire.

Spanish **CONTROLES DEL COMPRESOR**

Válvula de alivio de presión (vea A)

Esta válvula hará estallar abierto automáticamente para prevenir la sobrepresurización si el descargador no cambia el motor a la marcha lenta cuando la presión del tanque alcanza el nivel preestablecido. Para operarla manualmente, tire del anillo en la válvula para aliviar la presión del aire en el tanque.

Manómetro de presión del tanque (vea B)

Este manómetro mide el nivel de presión del aire almacenado en el tanque. No es ajustable por el operador y **no** indica la presión de la línea.

Reguladores de presión de aire (vea C)

Los reguladores de presión de aire permite ajustar la presión en la línea que conecta la herramienta(s) que se está usando.

⚠ ADVERTENCIA: Que nunca se sobrepase el índice máximo de presión de la herramienta.

Gire la perilla a la derecha para aumentar la presión, y a la izquierda para disminuirla.

Manómetros regulado (vea D)

Estos manómetros mide la presión regulada de salida.

Orificios de expansión (vea E)

Pueden usarse para conectar reguladores adicionales y aumentar la capacidad de las herramientas. Los reguladores, manómetros y conectores rápidos adicionales se venden por separado.

Conectores rápidos, 1/4" (vea F)

Mecanismo de liberación rápida para conectar y desconectar una manguera de aire de 1/4".

Orificio adicional de 1/2" (vea G)

Para conectar otra unidad H4X, duplicando la capacidad y la eficiencia.

**COMPRESSOR CONTROLS / COMMANDES DU COMPRESSEUR /
CONTROLES DEL COMPRESOR**

Conector rápido, 1/2" (vea H)

Mecanismo de liberación rápida para conectar y desconectar la unidad H4X. Se conecta fácilmente a una manguera de aire de 1/2" para suministrar aire sin restricciones del compresor a la unidad H4X.

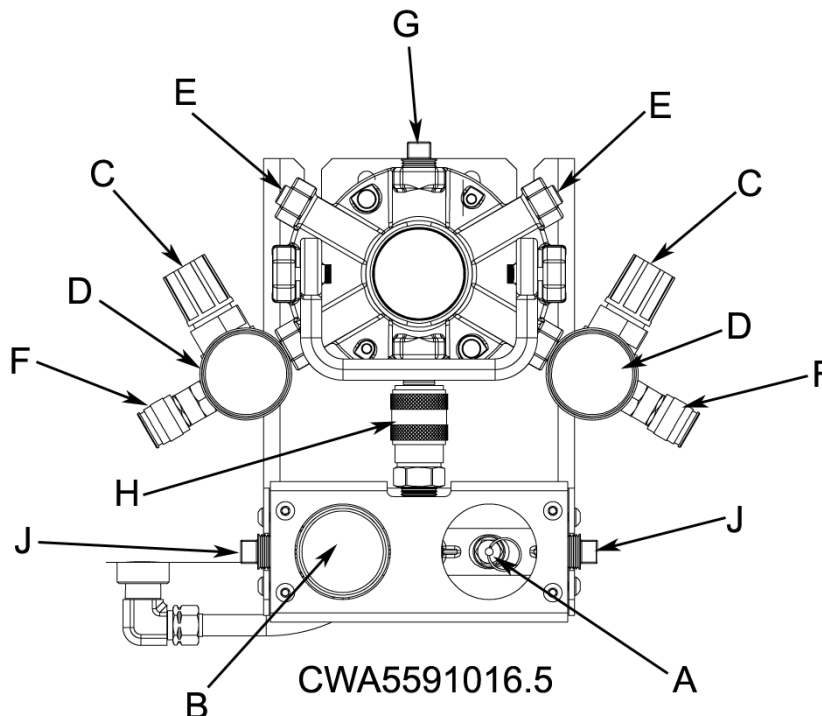
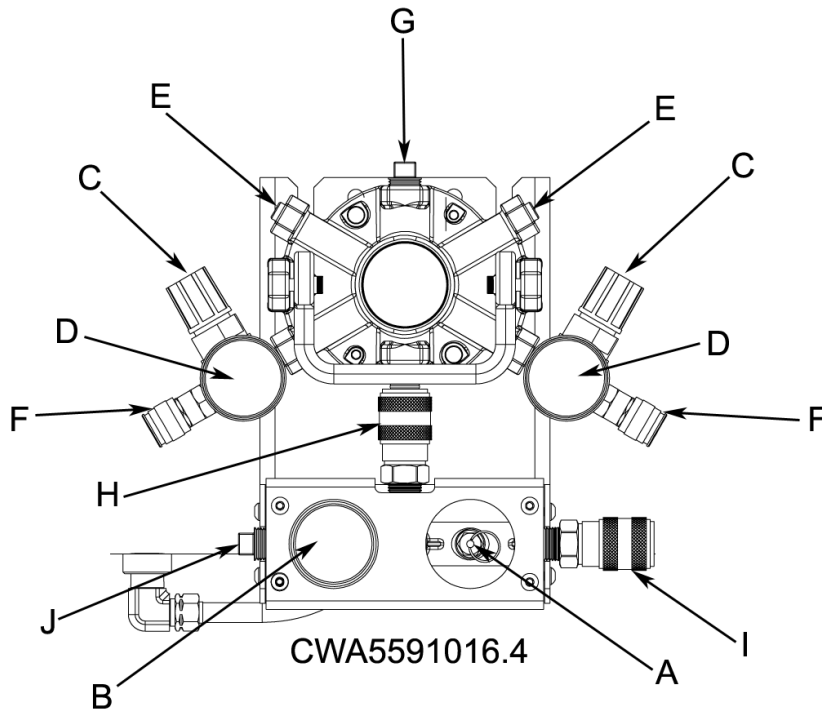
Orificios no regulados (vea J)

Para conectar otro conector rápido o manguera de aire de 1/2".

Conector rápido, 1/2" (vea I) (únicamente CWA5591016.4)

Mecanismo de liberación rápida para conectar y desconectar una manguera de aire de 1/2".

Fig. 2



H4X REMOTE AIR HUB / CENTRE DE DISTRIBUTION À DISTANCE H4X / MÓDULO REMOTO DE AIRE H4X



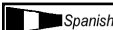
USING THE H4X REMOTE HUB

1. Rotate the handle (**B**) up to unlock.
 2. Push down on the quick coupler (**B**) and slide the H4X hub up to release it from the docking station.
 3. Connect one end of a 1/2" air hose (**C**) to the quick coupler (**D**) and the other end to the connector on the H4X remote hub (**E**).
 4. Use the supplied holes (**F**) to securely mount the H4X remote hub to any surface.
 5. Connect your air hoses to the 1/4" quick couplers (**G**).
 6. Adjust the regulators (**H**) to the desired settings.
 7. When done, turn air compressor off, and relieve all the air pressure from the tank (refer to "Shutdown" in Operating Instructions).
 8. Remove air hoses.
 9. Remove the screws/nails holding the H4X remote hub.
 10. To place the H4X remote hub back on the docking station, make sure that the handle is in the up position, then place the bolts (backside of hub) into the slots, push down on the quick coupler, insert the connector and release the quick coupler. Rotate handle down to lock in place.
4. Use los agujeros provistos (**F**) para montar el módulo remoto H4X de manera firme en cualquier superficie.
 5. Conecte las mangueras de aire a los acoplamientos rápidos de 1/4" (**G**).
 6. Ajuste los reguladores (**H**) a los valores deseados.
 7. Al terminar, apague el compresor de aire y libere toda la presión de aire del tanque (vea la sección "Apagado" en las Instrucciones de operación).
 8. Quite las mangueras de aire.
 9. Quite los tornillos o clavos que sujetan el módulo remoto H4X.
 10. Para colocar el módulo remoto H4X de nuevo en la estación de acoplamiento, compruebe que la palanca esté levantada, introduzca los pernos (parte trasera del módulo) en las ranuras, presione el acoplamiento rápido hacia abajo, inserte el conector y suelte el acoplamiento rápido. Baje la palanca para enganchar el módulo en su sitio.



UTILISATION DU CENTRE DE DISTRIBUTION À DISTANCE H4X

1. Tourner la poignée (**A**) vers le haut pour déverrouiller.
2. Appuyer sur le raccord rapide (**B**) et faites glisser le centre de distribution à distance H4X pour le libérer de la station d'accueil.
3. Brancher une extrémité d'un tuyau pneumatique de 1/2 po (**C**) au raccord rapide (**D**) et l'autre extrémité au connecteur sur le centre de distribution à distance H4X (**E**).
4. Utiliser les trous fournis (**F**) pour bien fixer le centre de distribution à distance H4X à n'importe quelle surface.
5. Connecter vos tuyaux pneumatiques aux raccords rapides de 1/4 po (**G**).
6. Régler les régulateurs (**H**) aux paramètres souhaités.
7. Une fois cela terminé, fermer le compresseur d'air, et soulager toute la pression d'air du réservoir (voir "Fermeture" dans le mode d'emploi).
8. Retirer les tuyaux pneumatiques.
9. Retirer les vis/clous tenant le centre de distribution à distance H4X.
10. Pour replacer le centre de distribution à distance H4X sur la station d'accueil, s'assurer que la poignée est en position haute, puis placer les boulons (au dos du centre de distribution) dans les fentes, appuyer sur le raccord rapide, insérer le connecteur et libérer le raccord rapide. Tourner la poignée pour verrouiller en place.



CÓMO USAR EL MÓDULO REMOTO H4X

1. Gire la palanca (**A**) hacia arriba para desenganchar.
2. Presione el acoplamiento rápido (**B**) hacia abajo y deslice el módulo H4X hacia arriba para liberarlo de la estación de acoplamiento.
3. Conecte un extremo de una manguera de aire de 1/2" (**C**) al acoplamiento rápido (**D**) y el otro extremo al conector del módulo remoto H4X (**E**).

H4X REMOTE AIR HUB / CENTRE DE DISTRIBUTION À DISTANCE H4X / MÓDULO REMOTO DE AIRE H4X

Fig. 3

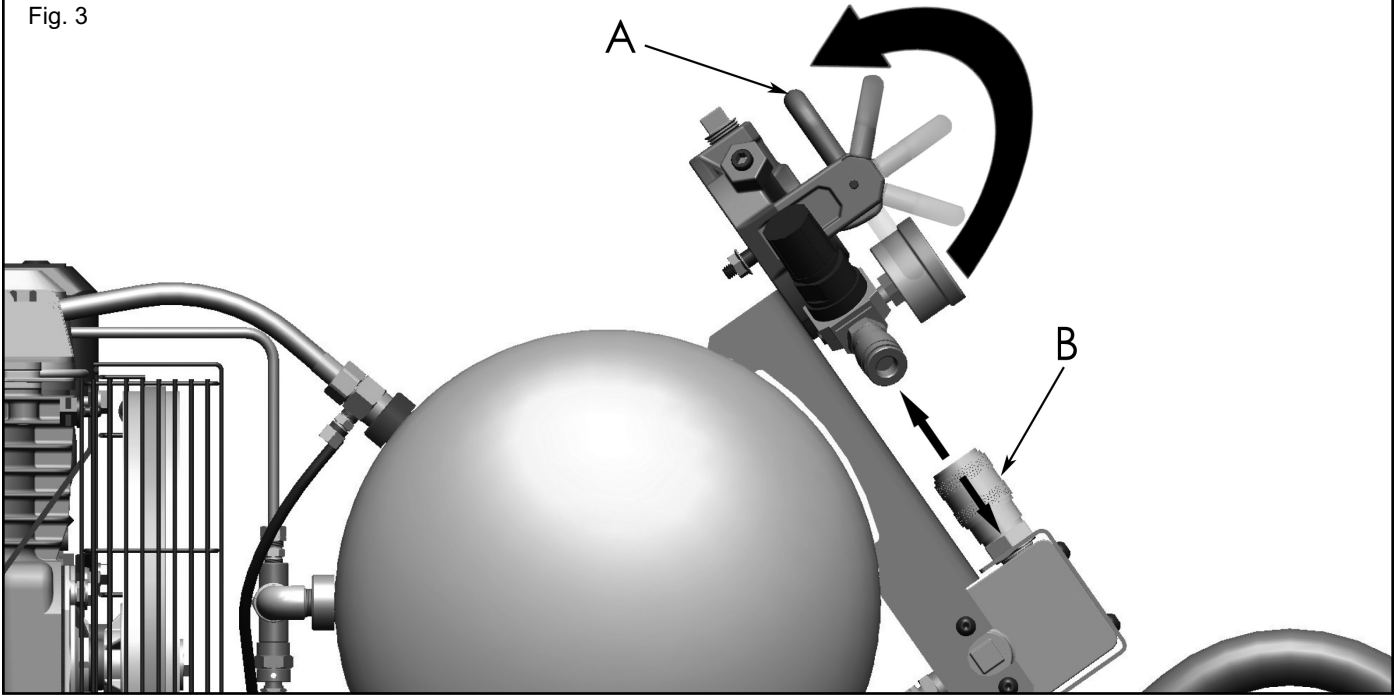
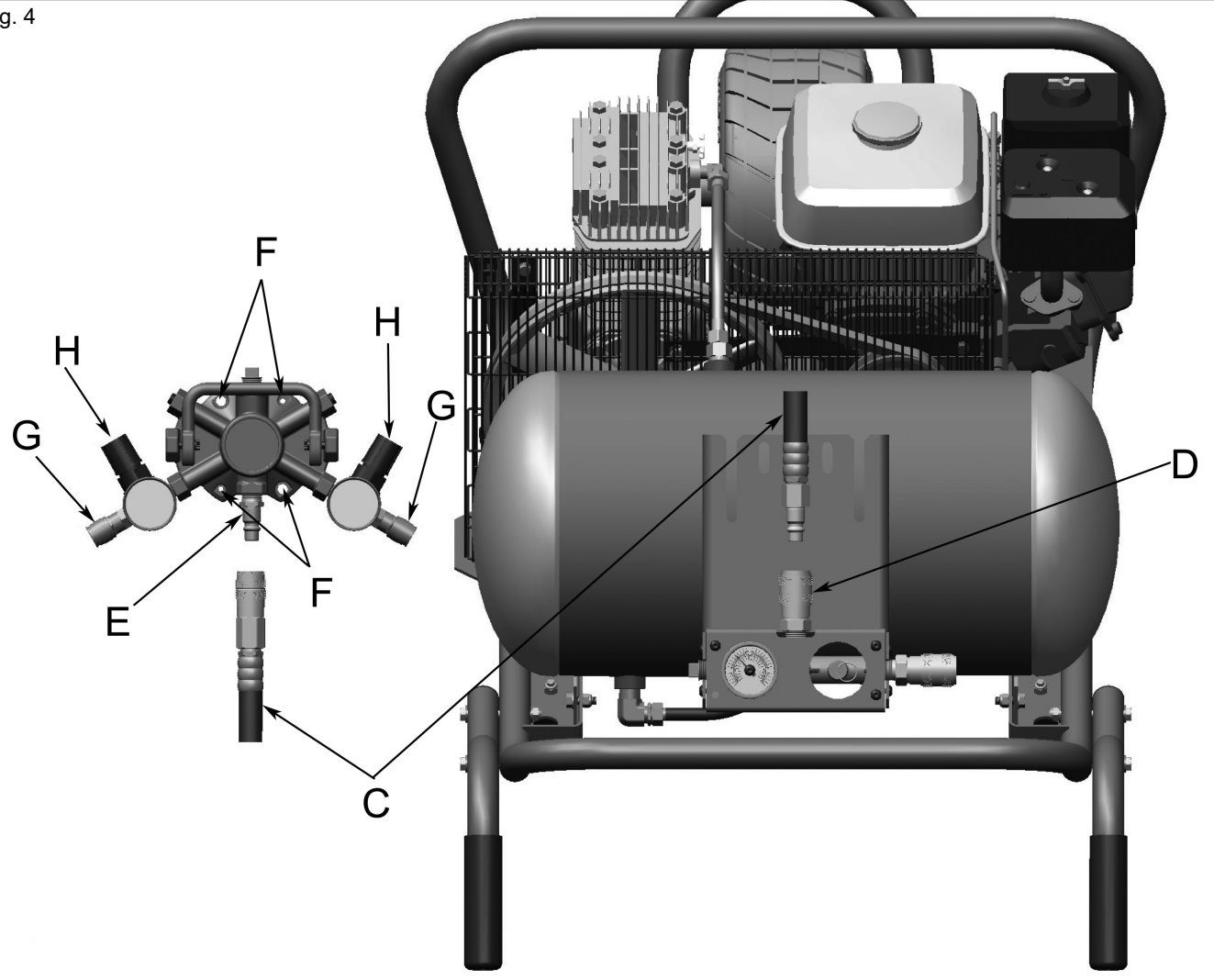


Fig. 4



BREAK-IN OF THE PUMP \ RODAGE DE LA POMPE \ MARCHA DE LA BOMBA

English

BREAK-IN OF THE PUMP

NOTE: When references are made to gasoline engine operations, refer to the engine manual for proper procedure.

1. Before starting the compressor for the first time, ensure proper oil level in the gasoline engine crankcase.



WARNING: Risk of carbon monoxide poisoning. Engine exhaust contains carbon monoxide, an odorless and deadly poison. **DO NOT operate in an enclosed area. DO NOT mount or operate in an enclosed vehicle, such as a van.**

2. Check the oil level in the pump (see "Checking the Oil" in the maintenance section).
3. Fill the tank of the gasoline engine with unleaded gasoline. **DO NOT MIX OIL WITH THE GASOLINE.**
4. Move the unloader lever to the manual (vertical) start position (see **D**).
5. Open the petcock on the bottom of the tank (see **E**).

NOTE: If the unit does not operate properly, **SHUT DOWN IMMEDIATELY**, and contact your nearest Service Center or call the factory's Customer Service Department. **DO NOT** return the unit to the store where it was purchased.

6. Start the gasoline engine according to the instructions in the engine manual. Move the unloader lever to the run (horizontal) position (see **C**). Run the compressor for about 30 minutes to break in the internal parts.
7. Shut off the gasoline engine. Close the petcock (see **F**). Connect your air hose to the tank outlet. Check that all connections are tight. A small leak in any of the hoses, transfer tubes, or pipe connections will substantially reduce the performance of your air compressor.

French

RODAGE DE LA POMPE

1. Avant de mettre en marche le compresseur pour la première fois, ajoutez de l'huile dans le carter du moteur à essence. Voyez les instructions dans le livret du moteur.



AVERTISSEMENT: Risque d'empoisonnement par oxyde de carbone. La fumée d'échappement du moteur contient de l'oxyde de carbone, un poison inodore et mortel. **N'utilisez PAS l'appareil dans un espace clos. NE montez PAS et NE faites PAS fonctionner l'appareil dans un véhicule fermé, telle qu'une camionnette.**

2. Vérifier le niveau d'huile de la pompe (voir "Vérifier l'huile" de la section Maintenance).
3. Remplissez le réservoir du moteur à essence avec de l'essence sans plomb propre et fraîche. **NE MÉLANGEZ PAS L'HUILE AVEC L'ESSENCE.**
4. Placez le levier du régulateur de pression sur la position démarrent (verticalement) (voyez **D**).
5. Ouvrez le robinet de purge en bas du réservoir (voyez **E**).

REMARQUE : Si l'appareil ne fonctionne pas correctement, **ARRÊTEZ-LE IMMÉDIATEMENT**, et contactez votre Centre d'Entretien le plus proche ou téléphonez au Service Après-vente de l'usine. **NE ramenez PAS** l'appareil au magasin où il a été acheté.

6. Mettez en marche le moteur à essence conformément aux instructions contenues dans le livret du moteur. Déplacez

le levier de déchargeur à la position (horizontale) de passage (voyez **C**). Faites fonctionner le compresseur pendant environ 30 minutes pour le roder et pour s'assurer que les pièces internes sont lubrifiées.

7. Arrêtez le moteur à essence. Fermez le robinet de purge (voyez **F**). Branchez votre(vos) tuyau(x) d'air sur la(les) sortie du réservoir. Vérifiez que tous les raccords sont serrés. Le rendement de votre compresseur d'air sera considérablement réduit s'il y a une petite fuite au niveau des tuyaux, des tubes de transfert ou des raccords de tuyauterie.

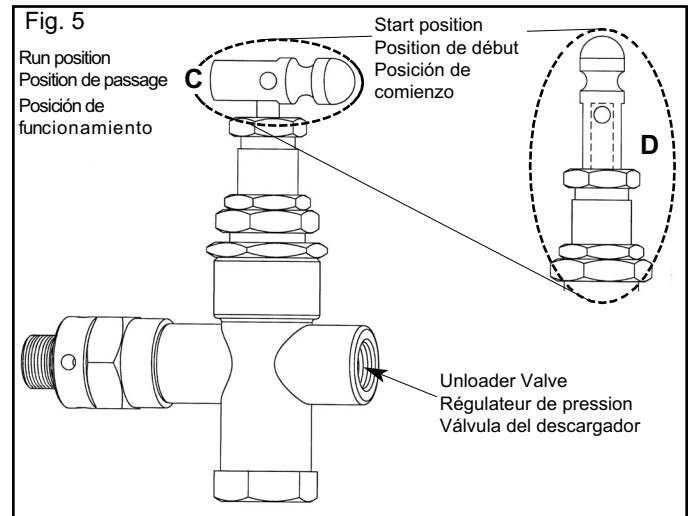
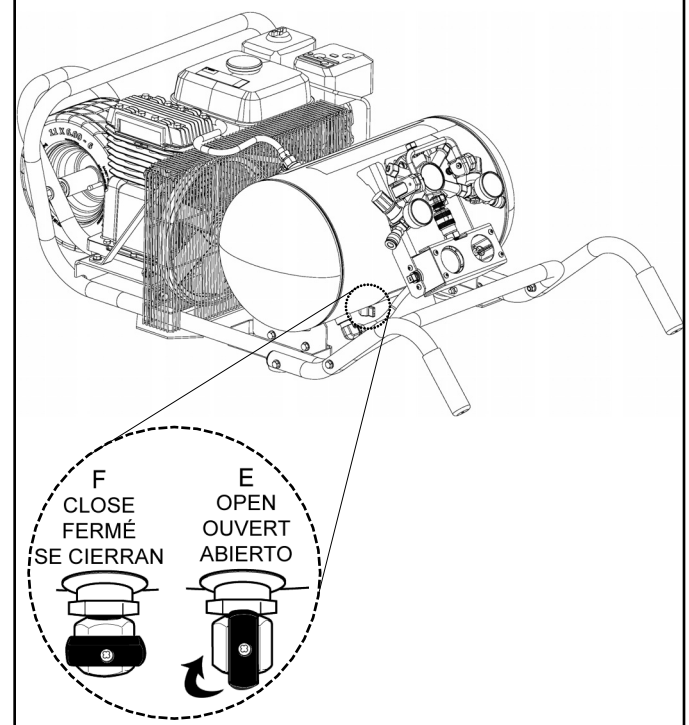


Fig. 6



RODAGE DE LA POMPE \ MARCHA DE LA BOMBA

Spanish

MARCHA INICIAL DE LA BOMBA

1. Antes de arrancar el compresor por primera vez, añada aceite al cárter del motor de gasolina. Consulte el manual del motor sobre los requerimientos de aceite.



⚠ ADVERTENCIA: Riesgo de envenenamiento por monóxido de carbono. El escape del motor contiene monóxido de carbono, un veneno inodoro y mortal. **NO** haga funcionar en un área cerrada. **NO** instale ni haga funcionar en un vehículo cerrado, como una furgoneta.

2. Compruebe el nivel de aceite de la bomba (ver "Verificación del nivel de aceite" en la sección de Mantenimiento).
3. Llene el tanque del motor con gasolina regular sin plomo, que sea fresca y limpia. **NO** mezcle el aceite con la gasolina.
4. Mueva la palanca de la válvula del descargador a la posición empujan (vertical) (vea **D**).
5. Abra el grifo en el fondo del tanque (vea **E**).

NOTA: Si la unidad no opera correctamente, APAGUELA INMEDIATAMENTE y póngase en contacto con el Centro de Servicio más cercano o llame al Departamento de Servicio para Clientes, en la fábrica. **NO** devuelva la unidad a la tienda en la cual fue adquirida.

6. Arranque el motor de gasolina según las instrucciones contenidas en el manual del motor. Mueva la palanca del descargador a la posición (horizontal) del funcionamiento (vea **C**). Haga funcionar el compresor durante unos 30 minutos para suavizar las partes internas.
7. Apague el motor de gasolina. Cierre el grifo (vea **F**). Conecte sus mangueras de aire a las salidas del tanque. Compruebe que todas las conexiones estén ajustadas. Una pequeña fuga en cualquiera de las mangueras, tubos de transferencia o conexiones de la cañería reducirá de manera sustancial el rendimiento de su compresor de aire.

Fig. 7

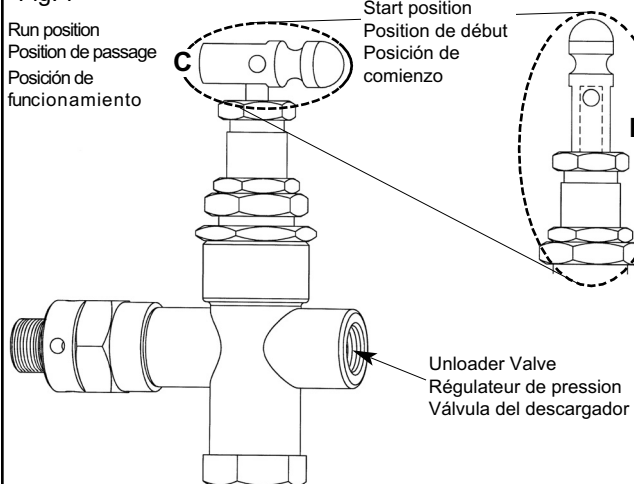
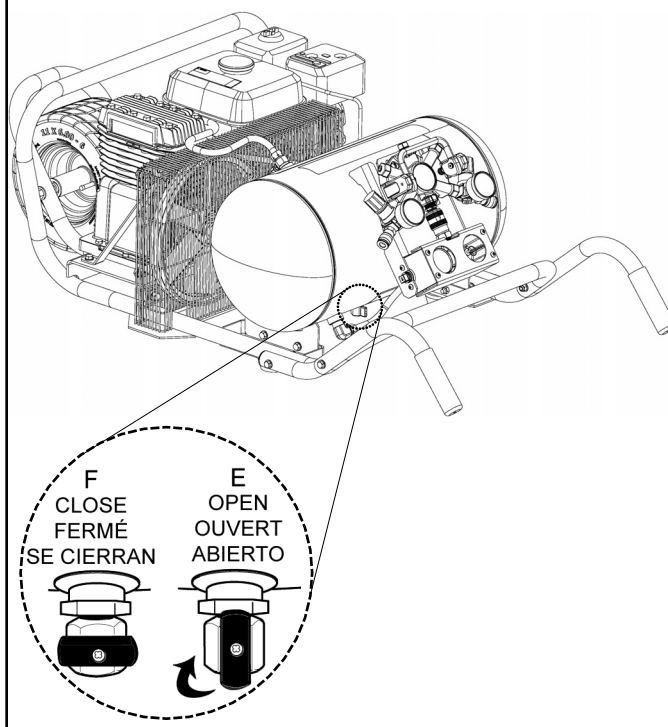


Fig. 8



OPERATING INSTRUCTIONS \ MODE D'EMPLOI

English

DAILY STARTUP

1. Check the oil level in the gasoline engine crankcase. Add oil as necessary. See instructions in the engine manual.
2. Check the oil level in the pump (see "Checking the Oil" in the maintenance section).
3. Fill the tank of the gasoline engine with unleaded gasoline.
4. Move the unloader lever to the start (vertical) position (see D).
5. Close the tank petcock (see F).

NOTE: If the unit does not operate properly, SHUT DOWN IMMEDIATELY, and contact your nearest Service Center or call the factory's Customer Service Department. **DO NOT** return the unit to the store where it was purchased.

6. Start the gasoline engine according to the instructions in the engine manual. Run the engine for about one minute to warm up the pump, then move the unloader lever to the run (horizontal) position (see C). The pump will begin to fill the tank with air.

WARNING: High temperatures are generated by the gasoline engine, transfer tube, and the pump. To prevent burns or other injuries, **DO NOT** touch these items while the engine is running. Allow them to cool before handling or servicing. Keep children away from the compressor at all times.



English

REPEATED STARTUPS

Move the unloader lever to the start (vertical) position (see D), to relieve pressure in the pump and lines. It is important to do this because if air remains trapped in the pump, it creates a blockage that makes restarting the compressor difficult or impossible.

French

MISE EN MARCHÉ QUOTIDIENNE

1. Vérifiez le niveau d'huile dans le carter-moteur du moteur à essence. Ajoutez de l'huile au besoin. Voyez les instructions dans le livret du moteur.
2. Vérifier le niveau d'huile de la pompe (voir " Vérifier l'huile " de la section Maintenance).
3. Remplissez le réservoir du moteur à essence avec de l'essence sans plomb propre et fraîche.
4. Placez le levier du régulateur de pression sur la position démarrent (verticalement) (voyez D).
5. Fermer le robinet de purge situé en bas du réservoir (voyez F).

REMARQUE : Si l'appareil ne fonctionne pas correctement **ARRÊTEZ-LE IMMÉDIATEMENT**, et contactez votre Centre d'Entretien le plus proche ou téléphonez au Service après-vente de l'usine. **NE** ramenez **PAS** l'appareil au magasin où il a été acheté.

6. Mettez le moteur en marche en suivant les instructions contenues dans le livret du moteur. Faites tourner le moteur pendant environ une minute pour réchauffer le pompe ; mettez ensuite le levier du régulateur de pression sur la position exécutent (horizontale) (voyez C). Le pompe commencera à remplir d'air le réservoir.

AVERTISSEMENT: La pompe et le moteur à essence génèrent des températures élevées. Pour éviter les brûlures ou d'autres blessures, **NE** touchez **PAS** le compresseur quand il est en marche. Laissez-le refroidir avant de le manipuler ou d'effectuer son entretien. Ne laissez jamais les enfants s'approcher du compresseur.



French

RÉPÉTÉE MISE EN MARCHÉ

Mettez le levier du régulateur de pression sur la position démarrent (verticale) (voyez D) pour libérer la pression dans la pompe et les conduites. Cette procédure est importante car s'il reste de l'air dans la pompe, cela crée un blocage qui rend la remise en route du compresseur difficile ou impossible.

Fig. 9

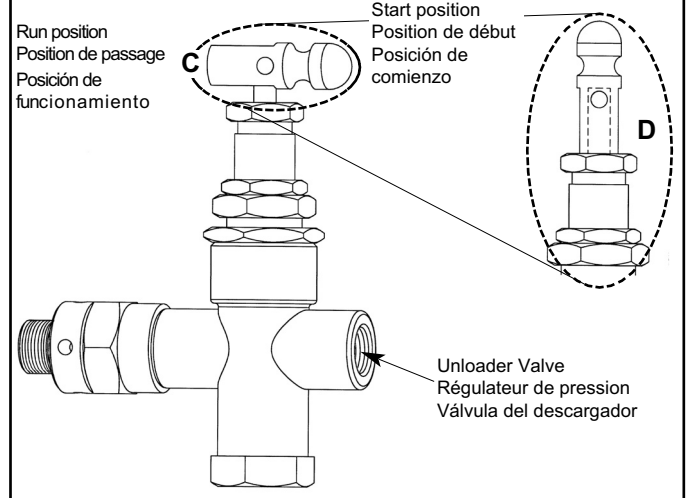
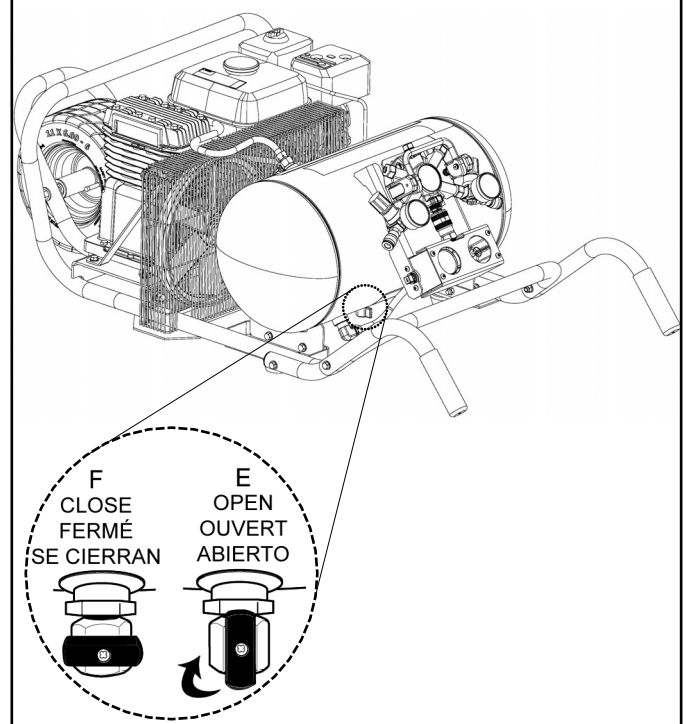


Fig. 10



MODE D'EMPLOI \ INSTRUCCIONES OPERATIVAS

Spanish

ARRANQUE DIARIO

1. Revise el nivel del aceite en el cárter del motor de gasolina. Añada aceite según sea necesario. Consulte las instrucciones en el manual del motor.
2. Compruebe el nivel de aceite de la bomba (ver "Verificación del nivel de aceite" en la sección de Mantenimiento).
3. Llene el tanque del motor con gasolina sin plomo.
4. Mueva la palanca de la válvula del descargador a la posición empieza (vertical) (vea **D**).
5. Cerrar el grifo en el fondo del tanque (vea **F**).

NOTA: Si la unidad no opera correctamente, APAGUELA INMEDIATAMENTE y póngase en contacto la tienda en la cual fue adquirida.

6. Arranque el motor de gasolina según las instrucciones en el manual del motor. Haga funcionar el motor durante aproximadamente un minuto para calentar el compresor, luego mueva la palanca de la válvula del descargador a la posición ejecutan (horizontal) (vea **C**). El compresor empezará a llenar el tanque con aire.



AVERTENCIA: El motor de gasolina, el tubo de transferencia y la bomba generan altas temperaturas. Para evitar quemaduras u otras lesiones personales, NO toque estos elementos mientras el motor esté trabajando. Déjelos enfriar antes de manipularlos o efectuar mantenimiento. En todo momento no permita que los niños se acerquen al compresor.

Spanish

REPETIDOS ARRANQUES

Mueva la palanca del descargador a la posición empieza (vertical) (vea **D**), para descargar la presión en la bomba y las líneas. Es importante hacer esto porque si queda aire atrapado en la bomba, éste crea un bloqueo que dificulta o imposibilita el re arranque del compresor.

Fig. 11

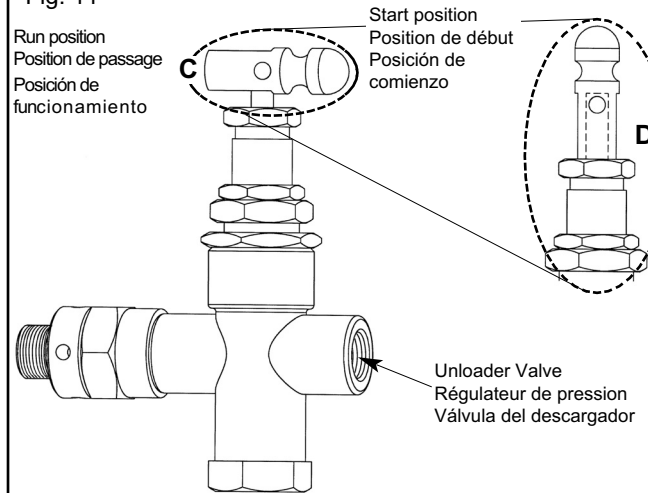
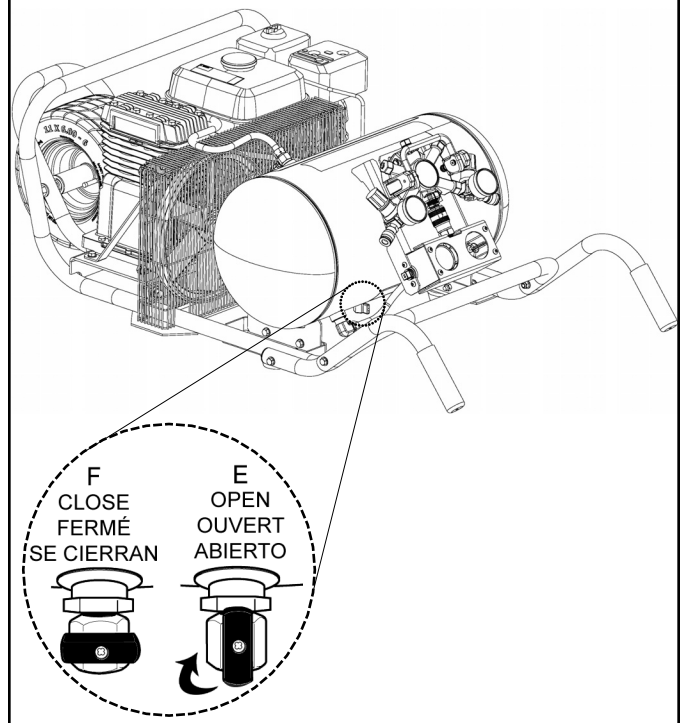


Fig. 12



OPERATING INSTRUCTIONS \ MODE D'EMPLOI \ INSTRUCCIONES OPERATIVAS



COLD WEATHER STARTING

(Temperatures less than 32°F)

For the gasoline engine, cold weather preparation includes a clean air filter, a good spark plug gapped to engine manufacturer's specifications and proper oil as recommended in the engine manual.



WARNING: The pump head and transfer tube become very hot when running. To prevent burns or other injuries, wear gloves and only touch the handle of the cold start valve when opening or closing the valve.



WARNING: The cold start valve releases a stream of fast-moving air when open. To prevent eye or skin injuries while using the cold start valve, always wear protective eyewear and gloves and keep all parts of your body outside of this air stream.

1. Open the cold start valve (see **A**) completely by turning it counter-clockwise.

NOTE: This valve handle will travel toward the pump head as you open it.

2. Move the unloader lever to the start (vertical) position.
3. Close the petcock on the bottom of tank.
4. Start the gasoline engine according to the instructions in the engine manual. Run the engine for about one minute to warm up the compressor, then close (hand-tighten only) the cold start valve by turning it clockwise until it stops releasing air, then move the unloader lever to the run (horizontal) position. The pump will begin to fill the tank with air.



DÉMARRAGE PAR TEMPS FROID

Pour le moteur d'essence, la préparation à froid de temps inclut un filtre à air à air propre, une bonne bougie d'allumage entaillée selon les caractéristiques du constructeur de moteur et le pétrole approprié comme recommandé dans le manuel de moteur.



AVERTISSEMENT: La tête de la pompe et le tube de transfert sont très chauds pendant le fonctionnement. Pour éviter les brûlures ou autres blessures, portez toujours des gants et ne touchez que la poignée de la soupape de démarrage.



AVERTISSEMENT: Une veine d'air à circulation rapide se dégage de la soupape de démarrage à froid lorsqu'elle s'ouvre. Portez toujours des lunettes de protection et des gants pour éviter tout risque de blessure aux yeux ou à la peau et n'approchez aucune partie du corps de cette veine d'air.

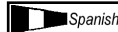
1. Ouvrez complètement la soupape de démarrage à froid (voir **A**) en la tournant dans le sens contraire des aiguilles d'une montre.

REMARQUE: La poignée de cette soupape se déplace vers la tête de la pompe lorsqu'on l'ouvre.

2. Mueve la palanca de la válvula del descargador a la posición empiezan (vertical).
3. Veillez à ce que le robinet (soupape de purge) en bas du

réservoir soit fermé. Tournez-le dans le sens des aiguilles d'une montre pour le fermer.

4. Faites démarrer le moteur à essence conformément aux instructions contenues dans le manuel du moteur. Laissez tourner le moteur pendant une minute environ pour réchauffer le compresseur; fermez (serrage manuel uniquement) ensuite la soupape de démarrage à froid en la tournant dans le sens des aiguilles d'une montre jusqu'à ce qu'elle ne dégage plus d'air, déplacez alors le levier de déchargeur à la position (horizontale) de passage. La pompe commencera à remplir réservoir de l'air.



ARRANQUE EN EPOCAS DE BAJA TEMPERATURA

La preparación para el invierno incluye un filtro de aire limpio, una buena bujía con la distancia entrehierro ajustada a las especificaciones del fabricante. En el motor de gasolina use el aceite correcto recomendado en el manual del motor para temperaturas menores de 0°C (32°F).



AVERTENCIA: La válvula de arranque en frío, la bomba y el tubo de transferencia se calientan mucho cuando funciona la unidad. Para evitar quemaduras y otras lesiones, use guantes de seguridad y sólo toque la manija de la válvula de arranque en frío.

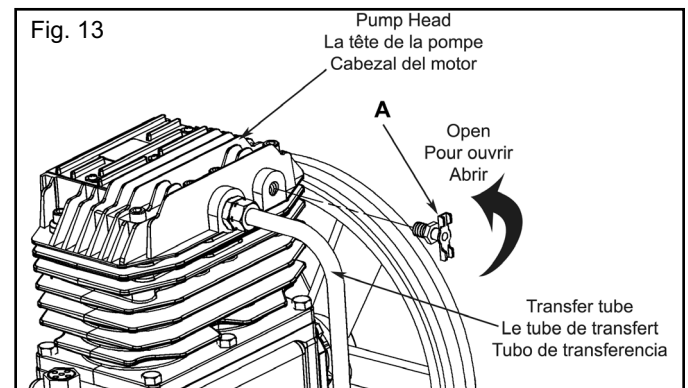


AVERTENCIA: La válvula de arranque en frío despiden un fuerte chorro de aire al abrirse. Para evitar lesiones a los ojos o la piel mientras usa la válvula de arranque en frío, siempre se debe llevar puestas gafas de protección y guantes, y mantener el cuerpo alejado de este chorro.

1. Abra completamente la válvula de arranque en frío (vea **A**) girándola en sentido antihorario.

NOTA: La manija de la válvula se desplazará hacia el cabezal de la bomba al abrirse.

2. Placez le levier du régulateur de pression sur la position démarrent (verticalement).
3. Cierre el grifo en el fondo del tanque.
4. Arranque el motor de gasolina según las instrucciones en el manual del motor. Haga funcionar el motor durante aproximadamente un minuto para calentar el compresor; luego cierre la válvula de arranque en frío girándola en sentido horario (apriete sólo a mano) hasta que deje de soltar aire, entonces mueva la palanca del descargador a la posición (horizontal) del funcionamiento. La bomba comenzará a llenar el tanque de aire.



OPERATING INSTRUCTIONS \ MODE D'EMPLOI \ INSTRUCCIONES OPERATIVAS

English

SHUTDOWN

1. Shut off the gasoline engine.
2. Reduce pressure in the tank through the outlet hose.
You can also pull the relief valve ring (see **G**) and keep it open to relieve pressure in the tank.



CAUTION: Escaping air and moisture can propel debris that may cause eye injury. Wear safety goggles when opening petcock.

3. Wear protective eyewear and open the petcock (see **E**) at the bottom of the tank to allow moisture to drain from the tank.

French

ARRÊT

1. Arrêtez le moteur à essence.
2. Réduisez la pression dans le réservoir par le tuyau flexible de sortie. Vous pouvez également tirer l'anneau du clapet de décharge (voyez **G**) et le maintenir ouvert pour libérer la pression dans le réservoir.



ATTENTION: L'air et l'humidité qui s'échappent peuvent projeter des particules pouvant causer des blessures aux yeux. Portez des lunettes de protection lorsque vous ouvrez le robinet de purge.

3. Portez des lunettes de protection et ouvrez le robinet de décompression (voyez **E**) situé en bas du réservoir pour vidanger l'humidité dans le réservoir.

Spanish

PARADA

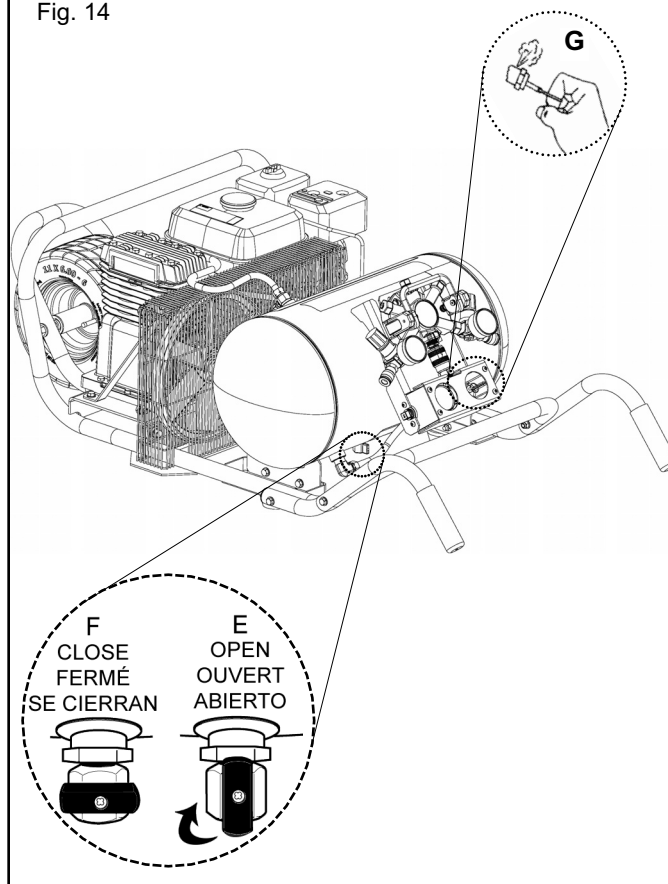
1. Apague el motor de gasolina.
2. Reduzca la presión en el tanque a través de la manguera de salida. También puede tirar del anillo de la válvula de alivio (vea **G**) y mantenerla abierta para aliviar la presión en el tanque.



PRECAUTION: El aire y la humedad que escapan del tanque pueden arrojar desechos que podrían causarle daño en los ojos. Al abrir el grifo lleve puestas gafas de seguridad.

3. Use protección ocular y abra el grifo (vea **E**) en el fondo del tanque para permitir que la humedad se desagote desde el tanque.

Fig. 14



MAINTENANCE \ ENTRETIEN \ MANTENIMIENTO

English

MAINTENANCE

WARNING: To avoid personal injury, always shut off the gasoline engine and relieve all air pressure from the system before performing any service on the air compressor.

Regular maintenance will ensure trouble-free operation. Your gas powered air compressor represents high-quality engineering and construction; however, even high-quality machinery requires periodic maintenance. The items listed below should be inspected on a regular basis.

English

DRAINING THE TANK

Drain the moisture from the tank (for instructions, see "Shutdown" in the operating instructions section).



WARNING: Condensation will accumulate in the tank. To prevent corrosion of the tank from the inside, this moisture must be drained at the end of every workday. Wear protective eyewear.

English

CHECKING THE OIL

To check the oil level in the pump, unscrew the dipstick (D) and wipe off oil. Screw the dipstick all the way in and then unscrew. The pump oil level should be between add (see C) and full (see B). Replace the dipstick. Do not overfill or under fill.

NOTE: Use a SAE30 Non-Detergent Full Synthetic or a Synthetic Blend Air Compressor Oil.

English

CHANGING THE OIL

Remove the oil plug (see A) and drain the oil until it slows to a drip, then close. Add compressor oil (approx. 18 oz.) until it is between full (see B) and add (see C) when the dipstick (see D) is screwed completely into the hole. Never overfill or underfill the pump.

NOTE: The compressor is pre-filled with synthetic oil. Use a SAE30 Non-Detergent Full Synthetic or a Synthetic Blend Air Compressor Oil.

French

ENTRETIEN

AVERTISSEMENT: Pour éviter les risques de blessures, arrêtez toujours le moteur à essence et libérez toute la pression d'air dans le circuit avant d'effectuer l'entretien du compresseur d'air.

L'entretien régulier de l'appareil permettra d'assurer un fonctionnement sans problèmes. Votre compresseur d'air moteur à essence représente la technologie et fabrication de haute qualité ; toutefois, même les machines de haute qualité nécessitent un entretien périodique. Les articles énumérés ci-dessous doivent être inspectés régulièrement.

French

VIDANGE DU RÉSERVOIR

Vider l'humidité contenue dans le réservoir (pour obtenir les instructions, voir " Fermeture " dans la section des instructions de fonctionnement).



AVERTISSEMENT: De la condensation s'accumulera dans le réservoir. Afin de prévenir la corrosion de l'intérieur du réservoir, l'humidité doit être vidangée à la fin de chaque journée de travail. Porter des lunettes de protection.

French

VÉRIFICATION DU NIVEAU D'HUILE

Vérifier le niveau d'huile de la pompe, dévisser la jauge graduée (D) et essuyer l'huile. Visser la jauge graduée au complet et la dévisser. Le niveau d'huile doit se situer entre ajouter (add) (voir C) et plein (full) (voir B). Replacer la jauge graduée. Ne pas verser plus ou moins d'huile qu'il n'en faut.

REMARQUE: Utilisez un SAE30 complet sans détergent synthétique ou un mélange synthétique de compresseur d'air d'huile.

French

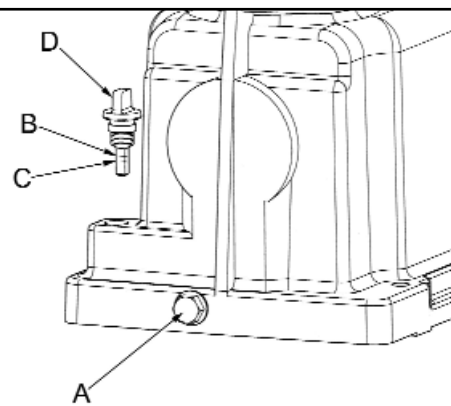
VINDANGE D'HUILE

Retirez le bouchon de l'orifice de vidange d'huile (A) et vidangez l'huile jusqu'à ce que l'écoulement ralentisse et que l'huile ne fasse que s'égoutter. Ensuite, remettez le bouchon. Ajoutez de l'huile pour compresseur (532 ml) jusqu'à ce que le niveau d'huile se trouve entre le repère maximum (B) et le repère minimum (C) de la jauge lorsque celle-ci est complètement vissée dans l'orifice (D). Ne remplissez jamais trop la pompe, ni insuffisamment.

REMARQUE: Le compresseur est prérempli d'huile synthétique. Utilisez un SAE30 complet sans détergent synthétique ou un mélange synthétique de compresseur d'air d'huile.

Fig. 15

B = Full
C = Add



MAINTENANCE \ ENTRETIEN \ MANTENIMIENTO

Spanish

MANTENIMIENTO

ADVERTENCIA: Para evitar lesiones personales, siempre apague y desenchufe el compresor y alivie toda la presión de aire del sistema antes de realizar algún tipo de servicio en el compresor de aire.

El mantenimiento regular asegurará una operación sin problemas. Su compresor de aire con alimentación eléctrica representa lo mejor en ingeniería y construcción; sin embargo, aún la maquinaria de mejor calidad requiere un mantenimiento periódico. Los elementos enumerados a continuación deben inspeccionarse de manera regular.

Spanish

VACIADO DEL DEPÓSITO

Elimine la humedad del depósito (para obtener instrucciones, ver "Parada" en la sección de Instrucciones operativas).

ADVERTENCIA: La condensación se acumulará en el depósito. Para prevenir la corrosión en el interior del depósito, se debe eliminar la humedad al final de cada día de trabajo. Use protección ocular.

Spanish

VERIFICACIÓN DEL NIVEL DE ACEITE

Para comprobar el nivel de aceite de la bomba, desenrosque la varilla medidora del aceite (D) y límpiela. Enrósqe hasta el fondo y vuelva a desenrósqela. El nivel de aceite debe estar entre el nivel C (añadir) y el nivel B (lleno). Vuelva a colocar la varilla en su sitio. El nivel de aceite no debe estar ni por encima del máximo ni por debajo del mínimo.

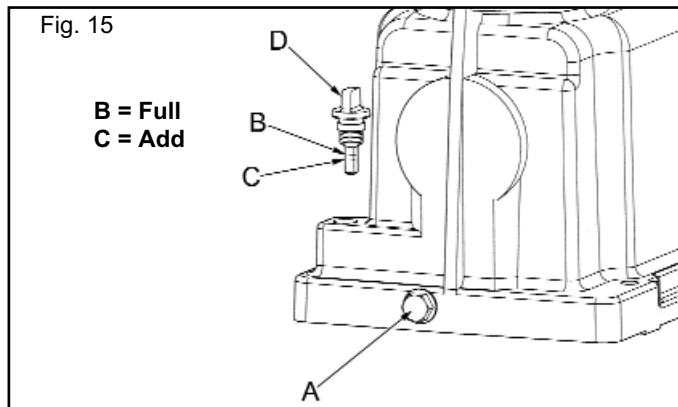
NOTA: Utilice un SAE 30 no detergente sintético completo o una mezcla sintética de aceite del compresor de aire.

Spanish

CAMBIO DE ACEITE

Quite el tapón del aceite (vea A) y deje que salga hasta gotear, luego vuelva a poner el tapón. Añada aceite para compresor (532 ml) hasta que se encuentre entre las marcas Lleno (vea B) y Agregar (vea C) cuando la varilla de aceite (vea D) se haya introducido completamente en el orificio. La bomba no puede llenarse nunca por defecto ni por exceso.

NOTA: El compresor viene de fábrica con aceite sintético. Utilice un SAE 30 no detergente sintético completo o una mezcla sintética de aceite del compresor de aire.



English

DRIVE BELT TENSION ADJUSTMENT

WARNING: To avoid personal injury, always shut off the gasoline engine and relieve all air pressure from the system before performing any service on the air compressor.

NOTE: Drive belt tensioning and pulley alignment are done at the same time. They are discussed separately for clarity.

(Fig. 17)

Proper belt tension and pulley alignment must be maintained for maximum drive efficiency and belt life. The correct tension exists if a deflection (see A) of 1/2" (13 mm) occurs by placing 5 lb (2.3 kg) of force (see B) midway between the engine pulley (C) and the pump flywheel (D). This deflection can be adjusted by the following procedure. The pulley should be carefully aligned with the flywheel, and all setscrews should be kept tight.

(Fig. 18)

1. Using the appropriately sized wrench, loosen the compression nuts (E) on the check valve (F) and pump head (G). Remove the transfer tube.
2. Remove the front of the beltguard by turning the 4 belt guard clips (H) 1/4 turn counter-clockwise using a 5/8" wrench.
3. Loosen the engine mounting bolts (I).
4. Loosen the stabilizer bar bolt (J).
5. Move the engine to the point where the correct deflection exists (A & B). On models with a built in belt tensioning feature (K), using a 1/2" wrench, turn the bolt (L) clockwise to move the engine to the point where the correct deflection exists.
6. Retighten the engine mounting bolts to 130-180 in.-lbs..
7. Retighten the stabilizer bar bolt.
8. Check to ensure that the tension remained correct.
9. Reinstall the belt guard. All moving parts must be guarded.
10. Replace the transfer tube and tighten compression nuts.

French

AJUSTEMENT DE LA COURROIE D'ENTRAÎNEMENT

AVERTISSEMENT: Pour éviter les risques de blessures, arrêtez toujours le moteur à essence et libérez toute la pression d'air dans le circuit avant d'effectuer l'entretien du compresseur d'air.

REMARQUE : La tension de la courroie et l'alignement de la poulie se font en même temps. Chaque procédure est décrite séparément par soucis de clarté.

(Fig. 17)

Pour obtenir une efficacité d'entraînement et une durée de vie maximum de la courroie, l'alignement de la poulie et la tension de la courroie doivent être maintenus. La tension est correcte quand il y a un fléchissement (voyez A) de 13 mm (1/2") après avoir exercé une force (voyez B) de 2,3 kg (5 lb) au milieu de la poulie entre la poulie du moteur (C) et le volant-moteur (D) du compresseur. Ce fléchissement peut être réglé en utilisant procédure suivante. La poulie et le volant-moteur doivent être soigneusement alignés et toutes les vis de calage doivent être serrées.

(Fig. 18)

1. En utilisant une clé de taille appropriée, dévisser les écrous de compression (E) sur le clapet de non-retour (F) et la tête de la pompe (G). Retirer le tuyau de transfert.
2. Enlever l'avant de l'écran de protection de la courroie en tournant les 4 agrafes (H) de retenue de la courroie d'un quart de tour en utilisant une clé de 5/8 po.
3. Desserrez les boulons de montage du moteur (I).
4. Desserer le boulon de la barre stabilisatrice (J).
5. Déplacer le moteur au point d'avoir le fléchissement correct (A et B). Sur les modèles avec une fonction de tension de courroie bâtie à même (K), en utilisant une clé de 1/2 po, tourner le boulon (L) dans le sens horaire pour déplacer le moteur jusqu'au point où le fléchissement est correct.
6. Resserrer les boulons de fixation du moteur avec un couple de 130-180 po-lb.
7. Resserrer le boulon de la barre stabilisatrice.
8. Assurez-vous que la tension reste correcte.
9. Réinstallez le garde-courroie. Toutes les pièces en mouvement doivent être protégées par une sécurité.
10. Replacer le tuyau de transfert et resserrer l'écrou de compression.

 Spanish **AJUSTE DE LA TENSIÓN DE LA CORREA DE TRANSMISIÓN**

⚠ ADVERTENCIA: Para evitar lesiones personales, siempre apague y desenchufe el compresor y alivie toda la presión de aire del sistema antes de realizar algún tipo de servicio en el compresor de aire.

NOTA: El tensionado de la correa de transmisión y la alineación de la polea se realizan al mismo tiempo. Se explican por separado para mayor claridad.

(Fig. 17)

La tensión correcta de la correa y la alineación adecuada de la polea deben mantenerse para una máxima eficiencia de conducción y vida útil de la correa. La tensión es correcta si ocurre una deflexión (vea A) de 13 mm (1/2") al colocar 2,3 kg (5 lb) de fuerza (vea B) en el medio entre la polea del motor (C) y el volante (D) del compresor. Esta deflexión puede ajustarse mediante el procedimiento siguiente. La polea debe alinearse cuidadosamente con el volante y todos los tornillos de fijación deben mantenerse ajustados.

(Fig. 18)

1. Con una llave del tamaño adecuado, afloje las tuercas de compresión (E) en la válvula de retención (F) y la cabeza de la bomba (G). Retire la manguera de transferencia.
2. Retire la parte frontal del protector de la correa girando 1/4 de vuelta los 4 clips (H) del protector de la correa con una llave de 5/8 pulg.
3. Afloje los pernos de montaje del motor (I).
4. Afloje el perno de la barra estabilizadora (J).
5. Mueva el motor al punto donde existe la desviación correcta (A y B). En los modelos con función integrada de tensión de correa (K), use una llave de 1/2" para girar el perno (L) en sentido de las manecillas del reloj para mover el motor al punto donde existe la desviación correcta.
6. Vuelva a apretar los pernos de montaje del motor hasta una torsión de 14,7-20,3 N-m (130-180 pulg-lb).
7. Vuelva a apretar el perno de la barra estabilizadora.
8. Verifique para asegurarse de que la tensión se mantuvo correcta.

Fig. 17

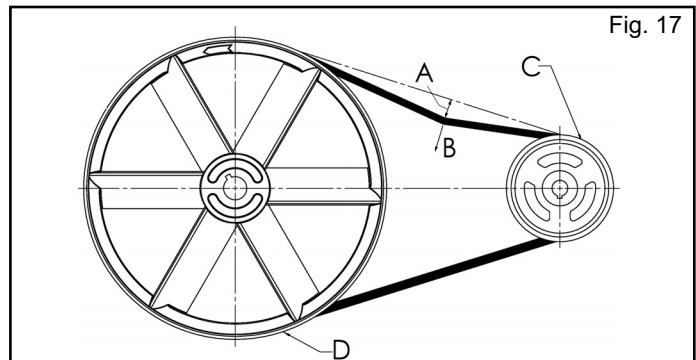
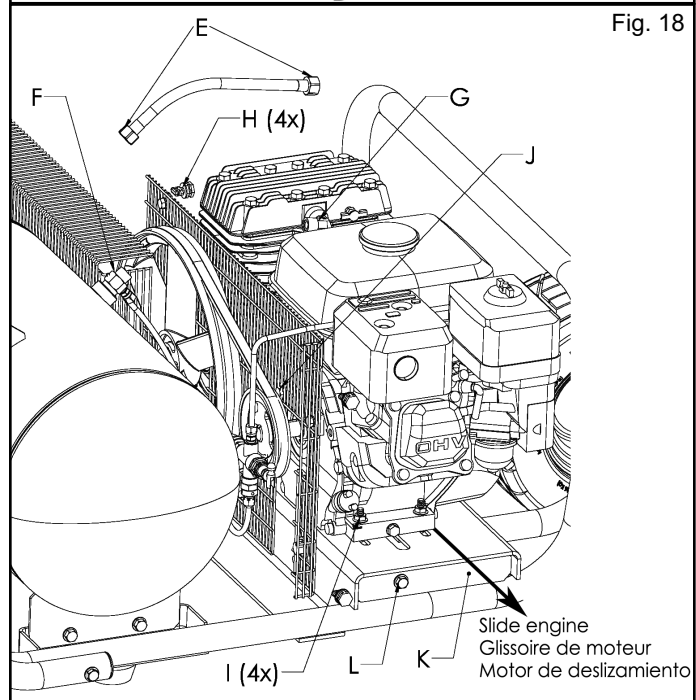


Fig. 18



9. Vuelva a instalar la protección de la correa. Todas las piezas móviles deben estar protegidas.
10. Vuelva a colocar la manguera de transferencia y apriete las tuercas de compresión.

 English **PULLEY ALIGNMENT**

⚠ WARNING: To avoid personal injury, always shut off the gasoline engine and relieve all air pressure from the system before performing any service on the air compressor.

NOTE: Drive belt tensioning and pulley alignment are done at the same time. They are discussed separately for clarity.

(Fig. 19)

To check pulley alignment, remove the belt guard and place a straightedge (see M) against the pump flywheel (see N). Measure and record the distance from the straightedge to the edge of the drive belt at point O. Then measure the distance from the straightedge to the edge of the drive belt again at points P and R. Both distances should be the same as at point O. If P or R are different from O, there is a misalignment which must be corrected before the compressor is run. To correct a pulley misalignment, use the following procedure.

(Fig. 18)

- Using the appropriately sized wrench, loosen the compression nuts (E) on the check valve (F) and pump head (G). Remove the transfer tube.
- Remove the front of the beltguard by turning the 4 belt guard clips (H) 1/4 turn counter-clockwise using a 5/8" wrench.
- Loosen the engine mounting bolts (I).
- Loosen the stabilizer bar bolt (J).
- Loosen the setscrew on the engine pulley.
- Align the engine pulley with the pump flywheel (O-P-R must be equal).
- Retighten the engine pulley setscrew to 85-90 in.-lbs.
- Adjust the proper belt tension.
- Retighten the engine mounting bolts to 130-180 in.-lbs.
- Retighten the stabilizer bar bolt.
- Reinstall the belt guard. All moving parts must be guarded.
- Replace the transfer tube and tighten compression nuts.



ALIGNEMENT DE LA POULIE

AVERTISSEMENT: Pour éviter les risques de blessures, arrêtez toujours le moteur à essence et libérez toute la pression d'air dans le circuit avant d'effectuer l'entretien du compresseur d'air.

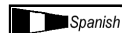
REMARQUE : La tension de la courroie et l'alignement de la poulie se font en même temps. Chaque procédure est décrite séparément par soucis de clarté.

(Fig. 19)

Pour vérifier l'alignement de la poulie, placez une règle de précision (voyez M) contre le volant-moteur du compresseur (voyez N). Mesurez et notez la distance entre la règle de précision et le bord de la courroie d'entraînement en O. Mesurez ensuite de nouveau la distance entre la règle de précision et le bord de la courroie d'entraînement en P et R. Les deux distances doivent correspondre à la même distance qu'en O. Si P ou R est différent de O, il y a un défaut d'alignement qu'il faut corriger avant de faire fonctionner le compresseur. Pour corriger un défaut d'alignement d'une poulie, utilisez la procédure suivante.

(Fig. 18)

- En utilisant une clé de taille appropriée, dévisser les écrous de compression (E) sur le clapet de non-retour (F) et la tête de la pompe (G). Retirer le tuyau de transfert.
- Enlever l'avant de l'écran de protection de la courroie en tournant les 4 agrafes (H) de retenue de la courroie d'un quart de tour en utilisant une clé de 5/8 po.
- Desserrez les boulons de montage du moteur (I).
- Desserrez le boulon de la barre stabilisatrice (J).
- Desserrez la vis d'arrêt sur la poulie du moteur.
- Alignez la poulie du moteur sur le volant-moteur de la pompe (O-P-R doit être égal).
- Resserrer les vis sans tête de la poulie du moteur à un couple de 85-90 po-lb.
- Réglez correctement la tension de la courroie.
- Resserrer les boulons de fixation du moteur avec un couple de 130-180 po-lb..
- Resserrer le boulon de la barre stabilisatrice.
- Réinstallez le garde-courroie. Toutes les pièces en mouvement doivent être protégées par une sécurité.
- Replacer le tuyau de transfert et resserrer l'écrou de compression.



ALINEACIÓN DE LA POLEA

ADVERTENCIA: Para evitar lesiones personales, siempre apague y desenchufe el compresor y alivie toda la presión de aire del sistema antes de realizar algún tipo de servicio en el compresor de aire.

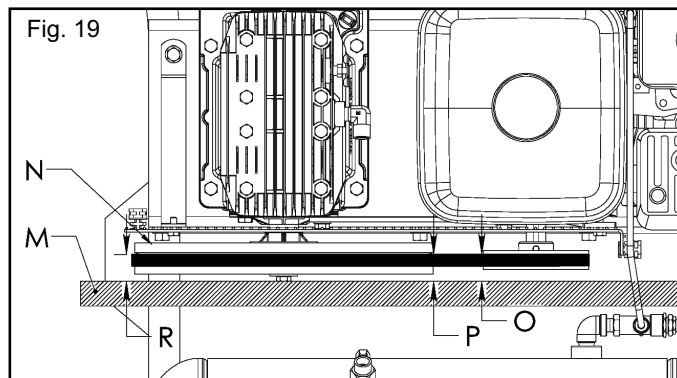
NOTA: El tensionado de la correa de transmisión y la alineación de la polea se realizan al mismo tiempo. Se explican por separado para mayor claridad.

(Fig. 19)

Para verificar la alineación de la polea, retire la protección de la correa y coloque una regla (vea M) contra el volante del compresor (vea N). Mida y registre la distancia desde la regla al borde de la correa de transmisión en el punto O. Luego mida la distancia desde la regla al borde de la correa de transmisión nuevamente en los puntos P y R. Ambas distancias deben ser iguales a la del punto O. Si P o R resultan distintas de O, existe una mala alineación que debe ser corregida antes de hacer funcionar el compresor. Para corregir una mala alineación de la polea, aplique el procedimiento siguiente.

(Fig. 18)

- Con una llave del tamaño adecuado, afloje las tuercas de compresión (E) en la válvula de retención (F) y la cabeza de la bomba (G). Retire la manguera de transferencia.
- Retire la parte frontal del protector de la correa girando 1/4 de vuelta los 4 clips (H) del protector de la correa con una llave de 5/8 pulg.
- Afloje los pernos de montaje del motor (I).
- Afloje el perno de la barra estabilizadora (J).
- Afloje el tornillo de fijación de la polea del motor.
- Alinee la polea del motor con el volante de la bomba (O-P-R deben ser iguales).
- Vuelva a apretar el tornillo de fijación de la polea del motor hasta una torsión de 9,6-10,1 N-m (85-90 pulg-lb).
- Ajuste la tensión correcta de la correa.
- Vuelva a apretar los pernos de montaje del motor hasta una torsión de 14,7-20,3 N-m (130-180 pulg-lb).
- Vuelva a apretar el perno de la barra estabilizadora.
- Vuelva a instalar el protector de la correa. Todas las piezas móviles deben quedar protegidas.
- Vuelva a colocar la manguera de transferencia y apriete las tuercas de compresión.



MAINTENANCE \ ENTRETIEN \ MANTENIMIENTO



DRIVE BELT REPLACEMENT

⚠ WARNING: To avoid personal injury, always shut off the gasoline engine and relieve all air pressure from the system before performing any service on the air compressor.

(Fig. 18)

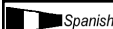
1. Using the appropriately sized wrench, loosen the compression nuts (E) on the check valve (F) and pump head (G). Remove the transfer tube.
2. Remove the front of the beltguard by turning the 4 belt guard clips (H) 1/4 turn counter-clockwise using a 5/8" wrench.
3. Loosen the engine mounting bolts (I).
4. Loosen the stabilizer bar bolt (J).
5. Shift the motor towards the pump to the point where the belt can be easily removed and installed.
6. Remove and replace belt. NOTE: The belt must be centered over the grooves on the flywheel and engine pulley.
7. Shift the engine back to the point where the correct deflection exists (see "Drive Belt Tension Adjustment").
8. Retighten the motor mounting bolts to 130-180 in.-lbs.
9. Retighten the stabilizer bar bolt.
10. Check to ensure that the tension remained correct.
11. Reinstall the belt guard. All moving parts must be guarded.
12. Replace the transfer tube and tighten compression nuts.



REMPLACEMENT DE LA COURROIE D'ENTRAÎNEMENT

⚠ AVERTISSEMENT: Pour éviter les risques de blessures, arrêtez toujours le moteur à essence et libérez toute la pression d'air dans le circuit avant d'effectuer l'entretien du compresseur d'air.

1. En utilisant une clé de taille appropriée, dévisser les écrous de compression (E) sur le clapet de non-retour (F) et la tête de la pompe (G). Retirer le tuyau de transfert.
2. Enlever l'avant de l'écran de protection de la courroie en tournant les 4 agrafes (H) de retenue de la courroie d'un quart de tour en utilisant une clé de 5/8 po.
3. Desserrez les boulons de montage du moteur (I).
4. Desserer le boulon de la barre stabilisatrice (J).
5. Pousser le moteur vers la pompe jusqu'à ce que la courroie puisse être enlevée et installée facilement.
6. Enlever et replacer la courroie REMARQUE : la courroie doit être centrée sur les rainures du rotor et de la poulie du moteur.
7. Pousser le moteur jusqu'à ce qu'il y ait une déflexion appropriée (voir "Ajustement de la tension de la courroie d'entraînement").
8. Resserrer les boulons de fixation du moteur avec un couple de 130-180 po-lb.
9. Resserrer le boulon de la barre stabilisatrice.
10. Assurez-vous que la tension reste correcte.
11. Réinstallez le garde-courroie. Toutes les pièces en mouvement doivent être protégées par une sécurité.
12. Replacer le tuyau de transfert et resserrer l'écrou de compression.



CAMBIO DE LA CORREA DE TRANSMISIÓN

⚠ ADVERTENCIA: Para evitar lesiones personales,

siempre apague y desenchufe el compresor y alivie toda la presión de aire del sistema antes de realizar algún tipo de servicio en el compresor de aire.

(Fig. 18)

1. Con una llave del tamaño adecuado, afloje las tuercas de compresión (E) en la válvula de retención (F) y la cabeza de la bomba (G). Retire la manguera de transferencia.
2. Retire la parte frontal del protector de la correa girando 1/4 de vuelta los 4 clips (H) del protector de la correa con una llave de 5/8 pulg.
3. Afloje los pernos de montaje del motor (I).
4. Afloje el perno de la barra estabilizadora (J).
5. Desplace el motor hacia la bomba hasta que se pueda retirar e instalar fácilmente la correa.
6. Retire la correa y cámbiela. NOTA: Es necesario centrar la correa sobre las ranuras del volante y la polea del motor.
7. Desplace el motor otra vez hasta el punto en que se produzca la deflexión correcta (ver "Ajuste de la tensión de la correa de transmisión").
8. Vuelva a apretar los pernos de montaje del motor hasta una torsión de 14,7-20,3 N-m (130-180 pulg-lb).
9. Vuelva a apretar el perno de la barra estabilizadora.
10. Verifique para asegurarse de que la tensión se mantuvo correcta.
11. Vuelva a instalar el protector de la correa. Todas las piezas móviles deben estar protegidas.
12. Vuelva a colocar la manguera de transferencia y apriete las tuercas de compresión.



TO REPLACE OR CLEAN CHECK VALVE

⚠ WARNING: To avoid personal injury, always shut off the gasoline engine and relieve all air pressure from the system before performing any service on the air compressor.

(Fig. 20 & 21)

1. Turn air compressor off, and relieve all the air pressure from the tank (refer to "Shutdown" in Operating Instructions). Make sure the compressor has cooled down before servicing.
2. Using the appropriately sized wrench, loosen the compression nuts (S) on the check valve (T) and pump head (U). Remove the transfer tube (V).
3. Using the appropriately sized wrench, loosen the compression nut (W), located on the side of the check valve. Remove the bleeder tube (X) and gently push aside.
4. Making note of the orientation for reassembly, unscrew the check valve from the tank (counterclockwise) using a 7/8" open end wrench.
5. Using a pencil or screwdriver, carefully push the valve disc up and down. If the valve disc does not move freely up and down, the check valve needs to be cleaned or replaced.
6. Clean the check valve with warm soapy water and make sure to dry thoroughly before reinstalling. If the disc valve still does not move freely up and down, it will need to be replaced.
7. Apply thread sealant to the check valve threads and reinstall into the tank by turning clockwise. Make sure it is the same orientation as when it was removed.
8. Replace the bleeder tube and tighten compression nut.

MAINTENANCE \ ENTRETIEN \ MANTENIMIENTO

9. Replace the transfer tube and tighten compression nuts.
10. Perform the "Break-in of the pump" procedure in the Operating Instructions to make sure there are no leaks and the check valve is working properly.

POUR REMPLACER OU NETTOYER LE CLAPET DE NON-RETOUR

AVERTISSEMENT: Pour éviter les risques de blessures, arrêtez toujours le moteur à essence et libérez toute la pression d'air dans le circuit avant d'effectuer l'entretien du compresseur d'air.

(Fig. 20 et 21)

1. Éteindre le compresseur à air, retirer et libérer la pression d'air du réservoir (consulter la section « Fermeture » dans les instructions de fonctionnement). S'assurer que le compresseur a eu le temps de refroidir avant d'effectuer l'entretien.
2. En utilisant une clé de taille appropriée, dévisser les écrous de compression (S) sur le clapet de non-retour (T) et la tête de la pompe (U). Retirer le tuyau de transfert (V).
3. En utilisant une clé de la taille appropriée, dévisser l'écrou de compression (W), situé au côté du clapet de non-retour. Retirer le tube de vidange (X) et pousser doucement sur le côté. S'assurer d'utiliser la même orientation que lorsque celui-ci a été retiré.
4. Prendre note de l'orientation pour faciliter l'assemblage, dévisser le clapet de non-retour du réservoir (sens antihoraire) en utilisant une clé ouverte de 7/8 po.
5. En utilisant un crayon ou un tournevis, pousser délicatement le disque du clapet de haut en bas. Si le disque du clapet ne se déplace pas librement de haut en bas, vérifier si le clapet de non-retour doit être nettoyé ou remplacé.
6. Nettoyer le clapet de non-retour avec de l'eau savonneuse tiède et s'assurer de bien le sécher avant de le réinstaller. Si le disque du clapet ne se déplace pas encore librement de haut en bas, celui-ci devra être remplacé.
7. Appliquer du scellant pour filetage sur les filetages du clapet de non-retour et le réinstaller sur le réservoir en tournant dans le sens horaire. S'assurer d'utiliser la même orientation que lorsque celui-ci a été retiré.
8. Remplacez le tube de résistance de fuite et serrez les écrous de compression.
9. Replacer le tuyau de transfert et resserrer l'écrou de compression.
10. Effectuer la procédure de « rodage » de la pompe fournie dans les instructions de fonctionnement afin de vous assurer qu'il n'y a pas de fuite et que le clapet de non-retour fonctionne adéquatement.

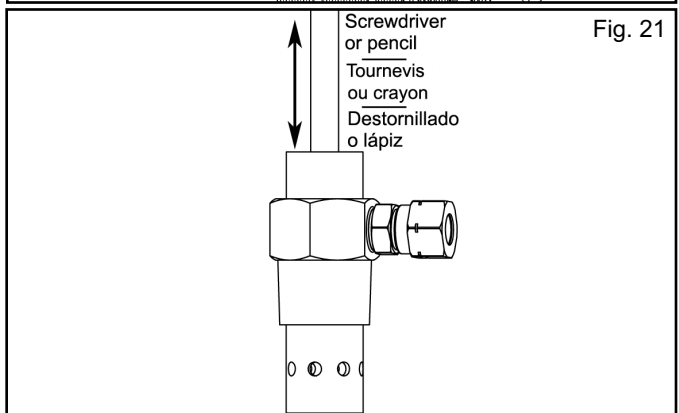
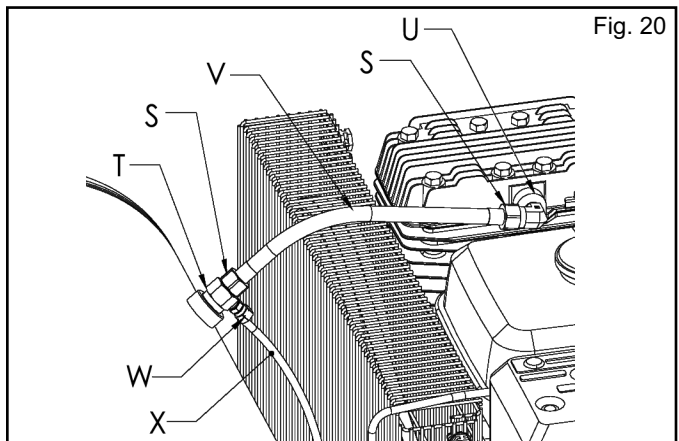
PARA CAMBIAR O LIMPIAR LA VÁLVULA DE RETENCIÓN

ADVERTENCIA: Para evitar lesiones personales, siempre apague y desenchufe el compresor y alivie toda la presión de aire del sistema antes de realizar algún tipo de servicio en el compresor de aire.

(Fig. 20 y 21)

1. Apague el compresor de aire, y purgue todo el aire del depósito (ver "Parada" en la sección de Instrucciones operativas). Asegúrese de que el compresor se ha enfriado antes de repararlo.

2. Con una llave del tamaño adecuado, afloje las tuercas de compresión (S) en la válvula de retención (T) y la cabeza de la bomba (U). Retire la manguera de transferencia (V).
3. Con una llave del tamaño adecuado, afloje la tuerca de compresión (W), situado en el costado de la válvula de retención. Retire la manguera de purga (X) y tire suavemente de ella.
4. Tomando nota de la orientación para poder luego recomponerla, desenrosque la válvula de retención del depósito (sentido contrario a las agujas del reloj) utilizando una llave abierta de 7/8 pulg.
5. Con un lápiz o destornillador, empuje con cuidado el disco de la válvula hacia arriba y hacia abajo. Si el disco de la válvula no se mueve libremente hacia arriba y hacia abajo, es necesario limpiar o cambiar la válvula de retención.
6. Limpie la válvula de retención con agua jabonosa templada y asegúrese de secarla bien antes de volver a instalarla. Si el disco de la válvula todavía no se mueve libremente hacia arriba y hacia abajo, necesitará cambiarla.
7. Aplique sellador de rosca a la rosca de la válvula de retención y vuelva a instalarla en el depósito enroscándola en el sentido de las agujas del reloj. Asegúrese de que tiene la misma orientación que tenía antes de retirarla.
8. Vuelva a colocar la manguera de purga y apriete la tuerca de compresión.
9. Vuelva a colocar la manguera de transferencia y apriete las tuercas de compresión.
10. Realice el procedimiento "Marcha inicial de la bomba" en la sección Instrucciones operativas para asegurarse de que no haya fugas y de que la válvula de retención esté funcionando correctamente.



MAINTENANCE \ ENTRETIEN \ MANTENIMIENTO



CLEANING THE AIR FILTER

A dirty air filter will reduce the compressor's performance and life. To avoid any internal contamination of the pump, the filter should be cleaned frequently, and replaced on a regular basis. Felt filters should be cleaned in warm, soapy water, rinsed, and allowed to air dry before reinstallation. Paper filters should be replaced when dirty. Do not allow the filter to become filled with dirt or paint. If the filter becomes filled with paint, it should be replaced. Direct exposure to dirty conditions or painting areas will void your warranty.



CHECKING THE RELIEF VALVE

Pull the relief valve daily to ensure that it is operating properly and to clear the valve of any possible obstructions.



TESTING FOR LEAKS

Check that all connections are tight. A small leak in any of the hoses, transfer tubes, or pipe connections will substantially reduce the performance of your air compressor. If you suspect a leak, spray a small amount of soapy water around the area of the suspected leak with a spray bottle. If bubbles appear, repair or replace the faulty component. Do not overtighten any connections.



STORAGE

Before storing the compressor for a prolonged period, use an air blow gun to clean all dust and debris from the compressor. Pull the pressure relief valve to release all pressure from the tank. Drain all moisture from the tank. Clean the filter element and filter housing; replace the element if necessary. Drain the oil from the pump crankcase and replace it with new oil. Cover the entire unit to protect it from moisture and dust.

NOTE: For gasoline engine storage procedures, refer to the engine manual.



NETTOYAGE DU FILTRE À AIR

Les filtres en papier doivent être remplacés quand ils sont sales. Les filtres en feutre doivent être nettoyés dans de l'eau savonneuse et tiède. Il ne faut pas que les filtres soient remplis de saletés ou de peinture. Votre garantie sera annulée si l'appareil est directement exposé à la saleté et à la peinture.



VÉRIFICATION DE LA SOUPAPE DE DÉCHARGE

Tirez chaque jour sur la soupape de décharge pour vérifier qu'elle fonctionne correctement et pour éliminer toutes les obstructions qui pourraient se trouver dans la soupape.



ESSAI D'ÉTANCHÉITÉ

Vérifiez que tous les raccords sont serrés. Le rendement de votre compresseur peut être réduit de manière significative s'il y a une petite fuite d'air dans les tuyaux flexibles, les tubes de transfert ou les raccords de tuyauterie. Si vous suspectez qu'il y a une fuite, pulvérisez un peu d'eau savonneuse autour de la zone à l'aide d'un pulvérisateur. Si des bulles apparaissent, étanchéifiez de nouveau le raccord et resserrez-le. Ne serrez pas trop.

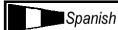


ENTREPOSAGE

Avant d'entreposer le compresseur pour une période prolongée, utilisez un pistolet de dessablage pour nettoyer toute la poussière et tous les débris du compresseur. Tirez sur

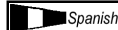
la soupape de décharge de pression pour libérer toute la pression dans le réservoir. Vidangez toute l'humidité dans le réservoir. Nettoyez les éléments du filtre et le boîtier du filtre ; remplacez les éléments au besoin. Vidangez l'huile du carter de la pompe et remplacez-la avec de l'huile neuve. Couvrez tout l'appareil pour le protéger contre l'humidité et la poussière.

REMARQUE : Pour les procédures d'entreposage du moteur à essence, référez-vous au livret d'entretien du moteur.



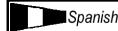
LIMPIEZA DEL FILTRO DE AIRE

Un filtro de aire sucio reducirá el rendimiento y la vida útil del compresor. Para evitar cualquier contaminación interna de la bomba del compresor, el filtro debe limpiarse frecuentemente y reemplazarse de manera regular. Los filtros de fieltro deben limpiarse en agua jabonosa cálida. No permita que los filtros se llenen de suciedad ni pintura. Si el filtro se llena de pintura, deberá reemplazarse. La exposición directa a las condiciones de suciedad y zonas de pintura anularán su garantía.



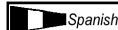
VERIFICACIÓN DE LA VÁLVULA DE ALIVIO

Tire de la válvula de alivio todos los días para asegurarse de que esté operando correctamente y para eliminar cualquier obstrucción posible de la misma.



VERIFICACIÓN DE FUGAS

Compruebe que todas las conexiones estén ajustadas. Una pequeña fuga en cualquiera de las mangueras, tubos de transferencia o conexiones de la cañería reducirá de manera sustancial el rendimiento de su compresor de aire. Si usted sospecha la existencia de una fuga, rocíe una pequeña cantidad de agua jabonosa alrededor de la zona con una botella rociadora. Si aparecen burbujas, selle y ajuste nuevamente la conexión. No ajuste demasiado.



ALMACENAMIENTO

Antes de almacenar el compresor durante períodos prolongados, use un soplete de aire para limpiar todo el polvo y suciedad del compresor. Tire de la válvula de alivio de la presión para liberar toda la presión del tanque. Desagote toda la humedad del tanque. Limpie los elementos de filtro y los alojamiento de filtro; reemplace los mismos si fuera necesario. Desagote el aceite del cárter de la bomba y reemplácelo con aceite nuevo. Cubra toda la unidad para protegerla de la humedad y del polvo.

NOTA: Para informarse sobre el almacenamiento del motor de gasolina, consulte el manual del motor.

SERVICE INTERVAL

Perform the following maintenance at the intervals indicated below.

Inspect and clean air filterDaily
Check pump oil levelDaily
Check engine oil levelDaily
Change pump oilEvery 200 operating hours
<i>.....Use a SAE30 Non-Detergent Full Synthetic or a Synthetic Blend Air Compressor Oil.</i>	
Change engine oilsee ENGINE MANUAL (supplied)
Operate the pressure relief valvesDaily
Check belt tensionEvery 100 operating hours
Drain tankDaily
Check and tighten all bolts (Do not overtighten)After first 8 hours and every 100 operating hours
Gasoline engine maintenance see ENGINE MANUAL (supplied)

ENTRETIEN PÉRIODIQUE

Effectuez l'entretien suivant aux intervalles indiqués ci-dessous.

Inspectez et nettoyez le filtre d'entrée d'airChaque jour
Vérifiez le niveau d'huile de la pompeChaque jour
Vérifiez le niveau d'huile de le moteurChaque jour
Changez l'huile de la pompeToutes les 200 heures de fonctionnement
<i>Utilisez un SAE30 complet sans détergent synthétique ou un mélange synthétique de compresseur d'air d'huile.</i>	
Changez l'huile de le moteurvoir MANUEL DE MOTEUR (fourni)
Faites fonctionner toutes les soupapes de déchargeChaque jour
Vérifiez la tension de la courroieToutes les 100 heures de fonctionnement
Vidangez le réservoirChaque jour
Vérifiez et serrez tous les boulons (Ne les serrez pas trop)Après les premières 8 heures et toutes les 100 heures de fonctionnement
Entretien le moteur à essencevoir MANUEL DE MOTEUR (fourni)

INTERVALOS DE SERVICIO

Realice el mantenimiento siguiente a los intervalos indicados a continuación.

Inspección y limpieza del filtro de aireA diario
Verificación del nivel de aceite en la bombaA diario
Verificación del nivel de aceite en el motorA diario
Cambio del aceite de la bombaCada 200 horas de funcionamiento
<i>Utilice un SAE 30 no detergente sintético completo o una mezcla sintética de aceite del compresor de aire.</i>	
Cambio del aceite de el motorvea MANUAL DEL MOTOR (provisto)
Operación de todas las válvulas de alivio de la presiónA diario
Verificación de la tensión de las correasCada 100 horas de operación
Desagote del tanqueA diario
Verificación y ajuste de todos los pernos (no ajuste demasiado)Después de las primeras 8 horas y cada 100 horas de operación
Mantenimiento del motor de gasolinavea MANUAL DEL MOTOR (provisto)

TROUBLESHOOTING CHART

Note: Troubleshooting problems may have similar causes and solutions.

PROBLEM	POSSIBLE CAUSE	SOLUTION
Low Discharge Pressure	Air leaks	Tighten or replace leaking fittings or connections. Do not overtighten.
	Leaking valves	Contact authorized service center.
	Restricted air intake	Clean or replace air filter element(s).
	Blown gaskets	Contact authorized service center.
	Worn piston rings or cylinder	Contact authorized service center.
Pump Knocking	Loose engine pulley or compressor flywheel	Retighten pulley and flywheel. Check alignment.
	Low oil level in pump crankcase	Keep oil at proper level at all times.
	Excess carbon on valves or top of piston	Contact authorized service center.
Oil in Discharge Air	Worn piston rings or cylinder	Contact authorized service center.
	Restricted air intake	Clean or replace the air filter element(s).
	Oil level too high	Reduce to proper level.
Overheating	Poor ventilation	Relocate compressor to an area with cool, dry, well circulated air, at least 12 in. from nearest wall.
	Dirty cooling surfaces	Clean all cooling surfaces thoroughly.
	Restricted air passages	Replace transfer tubes and/or unloader.
Excessive Belt Wear	Pulley out of alignment	Realign pulley with compressor flywheel.
	Improper belt tension	Readjust.
	Pulley wobbles	Replace the pulley and check for a damaged crankshaft or flywheel.
Excessive Unloader Cycling	Air leaks in piping	Tighten or replace leaking fittings or connections. Do not overtighten.
Gasoline Engine Stall	Air leaks in piping	Tighten or replace leaking fittings or connections. Do not overtighten.
Compressor Won't Start in Cold Temperatures	Compressor not winterized	See cold weather preparation.
	Engine flooded	Remove spark plug and dry it. Reinstall.
	Compressor too cold	Move compressor to a warmer location.

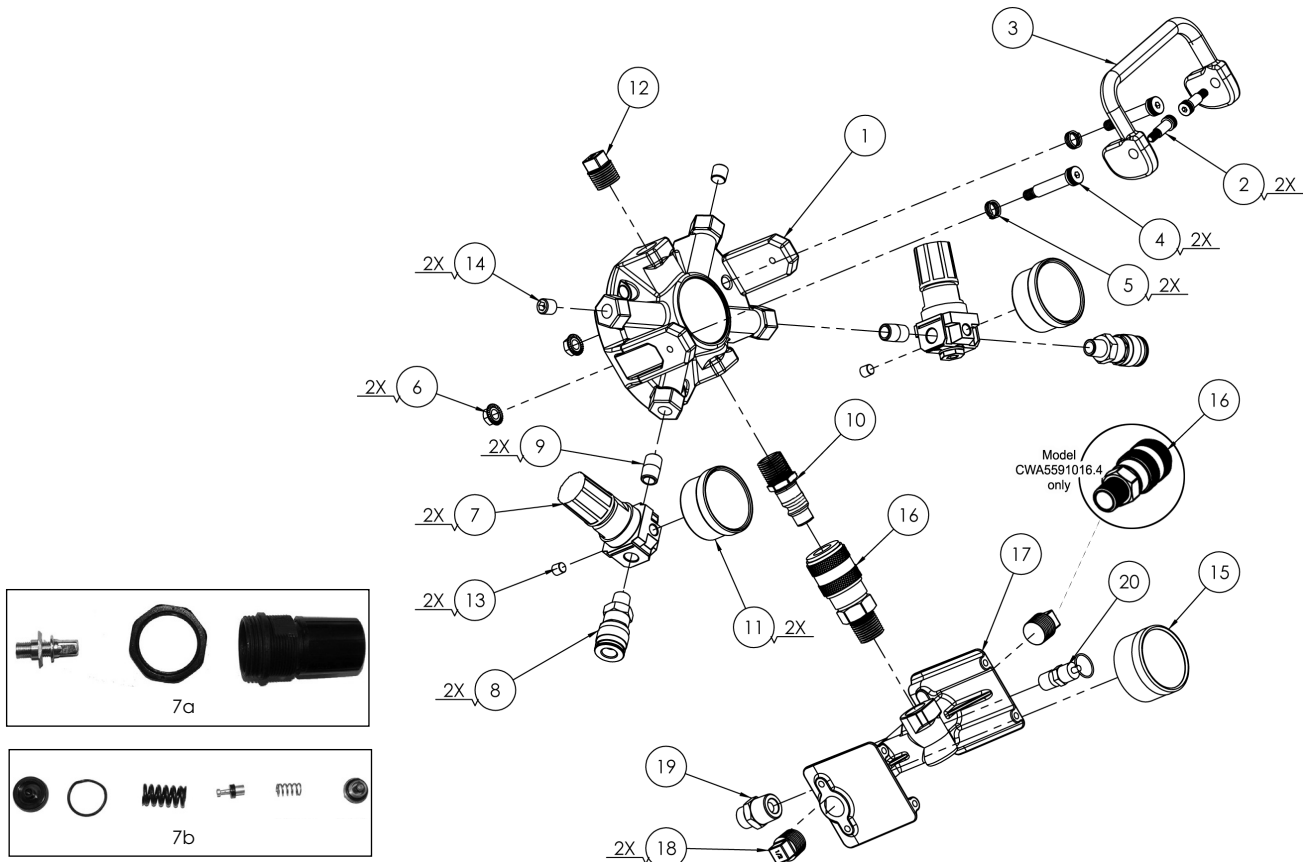
Remarque : Les problèmes de dépannage peuvent avoir des causes et des solutions similaires.

PROBLÈME	CAUSE POSSIBLE	SOLUTION
Pression de décharge insuffisante	Fuites d'air	Serrez ou remplacez les raccords ou les connexions qui ne sont pas étanches. Ne serrez pas trop.
	Fuites des soupapes	Contactez le centre d'entretien agréé.
	Admission d'air colmatée	Nettoyez ou remplacez le ou les élément(s) du filtre à air.
	Joints éclatés	Contactez le centre d'entretien agréé.
	Usure des segments de piston ou du cylindre	Contactez le centre d'entretien agréé.
Cognement de la pompe	Poulie du moteur ou volant-moteur desserrés	Resserrez la poulie et le volant-moteur. Vérifiez l'alignement.
	Niveau d'huile trop bas dans le carter de la pompe	Maintenez le niveau d'huile jusqu'au repère maximum en permanence.
	Excès de calamine sur les soupapes ou sur le haut du piston	Contactez le centre d'entretien agréé.
Huile dans l'air déchargé	Usure des segments de piston ou du cylindre	Contactez le centre d'entretien agréé.
	Admission d'air colmatée	Nettoyez ou remplacez le ou les élément(s) du filtre à air.
	Niveau d'huile trop élevé	Ramenez au niveau correct. Utilisez uniquement une huile synthétique pour air-compresseur non-détergente.
Surchauffe	Mauvaise aération	Placez le compresseur dans un endroit frais, sec et bien aéré, à une distance de 30 cm (12 po.) du mur le plus proche.
	Surfaces de refroidissement sales	Nettoyez entièrement toutes les surfaces de refroidissement.
	Passages d'air colmatés	Remplacez les tubes de transfert et/ou le régulateur de pression.
Usure excessive de la courroie	Défaut d'alignement de la poulie	Réalignez la poulie avec le volant-moteur du compresseur.
	Tension de courroie incorrecte	Réajustez.
	Branlement de la poulie	Remplacez la poulie et vérifiez que le vilebrequin ou le volant-moteur n'est pas endommagé.
Temps de cycle excessif du régulateur de pression	Fuites d'air dans les tuyaux	Serrez ou remplacez les raccords ou les connexions qui ne sont pas étanches. Ne serrez pas trop.
Le moteur à essence cale	Ralenti du moteur réglé trop bas ou réglage incorrect du carburateur	Référez-vous au livret d'entretien du moteur à essence pour les réglages corrects.
Le compresseur ne démarre pas quand il fait froid	Le compresseur n'est pas hivernisé	Voyez la préparation correcte pour l'utilisation par temps froid.
	Le moteur est noyé	Enlevez la bougie et séchez-la. Réinstallez-la.
	Le compresseur est trop froid	Placez le compresseur dans un endroit plus chaud.

Nota: Los problemas de detección de fallos pueden tener causas y soluciones similares.

PROBLEMA	CAUSA POSIBLE	SOLUCION
Baja presión de descarga	Fugas de aire	Ajuste o reemplace los accesorios o las conexiones con fugas. No ajuste demasiado.
	Válvulas con fugas	Póngase en contacto con el centro de servicio autorizado.
	Entrada de aire restringida	Limpie o reemplace los elementos del filtro de aire.
	Juntas salidas	Póngase en contacto con el centro de servicio autorizado.
	Anillos del pistón o cilindro desgastados	Póngase en contacto con el centro de servicio autorizado.
Golpeteo de la bomba del compresor	Polea del motor o volante del compresor suelto	Vuelva a ajustar la polea y el volante. Verifique la alineación.
	Bajo nivel de aceite en el cárter de la bomba	Mantenga el nivel de aceite lleno en todo momento.
	Demasiado carbón en las válvulas o en la parte superior del pistón	Póngase en contacto con el centro de servicio autorizado.
Aceite en el aire de descarga	Anillos de pistón o cilindros desgastados	Póngase en contacto con el centro de servicio autorizado.
	Entrada de aire restringida	Limpie o reemplace los elementos del filtro.
	Nivel de aceite demasiado alto	Reduzca al nivel adecuado. Utilicez uniquement une huile synthétique pour air-compresseur non-détergente.
Sobrecalentamiento	Mala ventilación	Vuelva a ubicar el compresor en una zona con aire fresco, seco y bien circulado, por lo menos a 30 cm (12") de la pared más cercana.
	Superficies de enfriamiento sucias	Limpie muy bien todas las superficies de enfriamiento.
	Pasajes de aire restringidos	Cambie los tubos de transferencia y/o el descargador.
Desgaste excesivo de la correa	La polea está desalineada	Vuelva a alinear la polea con el volante del compresor.
	Mala tensión de la correa	Vuelva a ajustar.
	La polea se tambalea	Reemplace la polea y verifique si el eje o el volante está dañado.
Ciclado excesivo del descargador	Fugas de aire en la tubería	Apriete o cambie los adaptadores o las conexiones que tienen fugas. No apriete demasiado.
Se ahoga el motor de gasolina	Velocidad de marcha en vacío del motor baja o ajuste incorrecto del carburador	Consulte el manual del operador del motor sobre los ajustes correctos.
El compresor no arranca en temperaturas bajas	Compresor no preparado para invierno	Consulte sobre preparación para invierno.
	Motor inundado	Quite la bujía y séquela. Vuélvala a poner.
	El compresor está demasiado frío	Mueva el compresor a un lugar más cálido.

PARTS DRAWING / DESSIN DES PIÈCES / ESQUEMA DE LA PIEZAS



PARTS LIST / LISTE DE PIÈCES / LISTA DE LAS PIEZAS

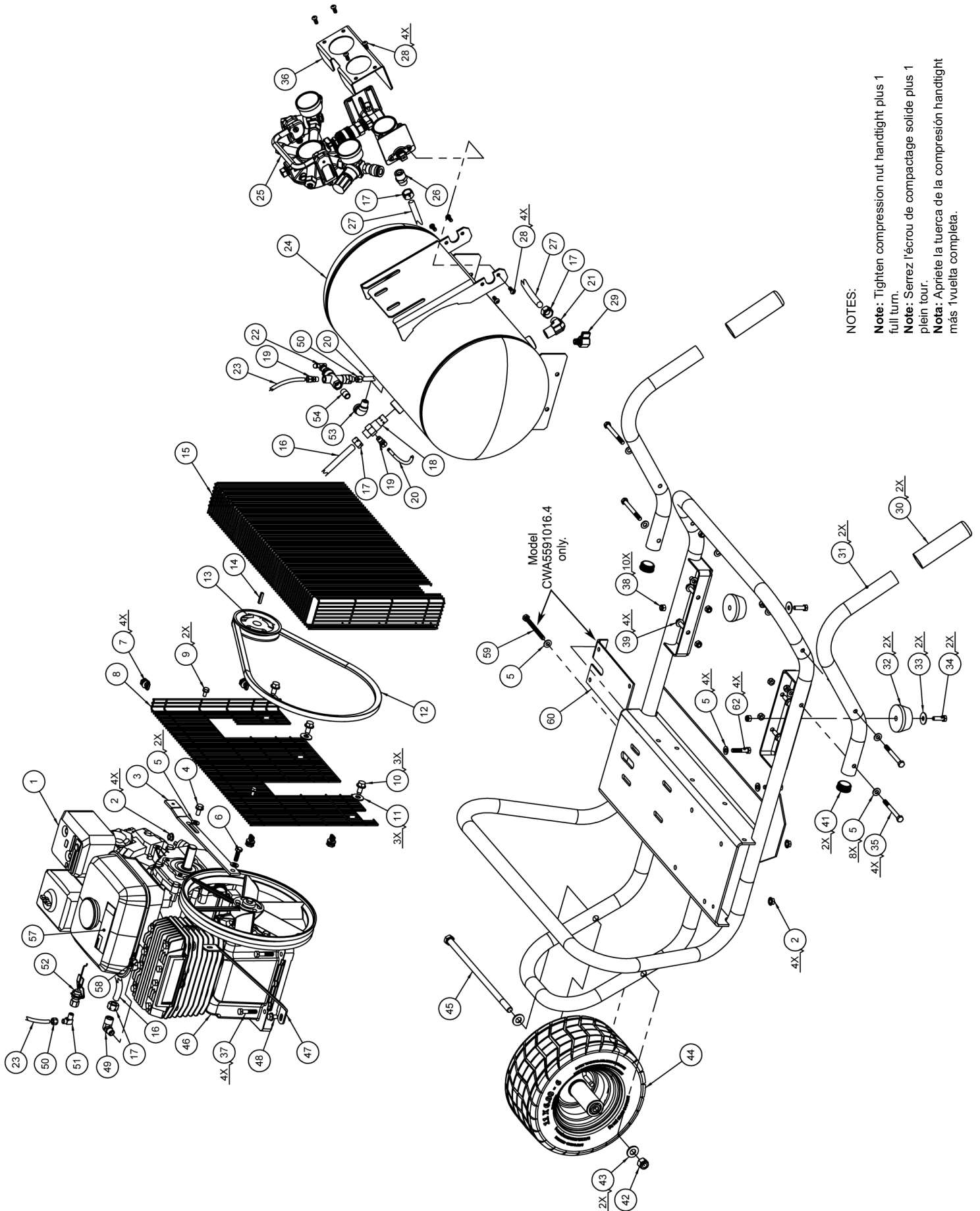
Item Art Art	Part No. N° / P Núm / P	Qty Qté Cant	English Description	French Description	Spanish Descripción
1	041-0101	1	Manifold block	Bloc divers	Bloque múltiple
2	059-0393	2	Bolt, shoulder 5/16 x 5/8"	Boulon	Perno
3	112-0196	1	Handle	Empuñadura	Poignée
4	059-0394	2	Bolt, shoulder	Boulon	Perno
5	055-0083	2	Spring	Ressort	Resorte
6	058-0125	2	Nut, 5/16-18 serrated flange	Écrou	Tuerca
7	019-0282	2	Regulator	Regulador	Régulateur
7a	165-0301	2	Regulator repair kit	Kit de réparation régulateur	Regulador kit de reparación
7b	165-0302	2	Regulator repair kit	Kit de réparation régulateur	Regulador kit de reparación
8	036-0031	2	Quick coupler	Acoplador rápido	Raccord rapide
9	N/A	2	Nipple, close 1/4-18 NPT	Mamelon	Entrerrosca
10	037-0036	1	Connector, male, 1/2 x 1/2	Conector	Connecteur
11	032-0065	2	Gauge, 2" dia 1/8" bk connect	Manomètre	Manómetro
12	062-0045	1	Plug, 1/2"	Bouchon	Tapón
13	N/A	2	Plug, 1/8 X 5/16	Bouchon	Tapón
14	N/A	2	Plug, 1/4"	Bouchon	Tapón
15	032-0024	1	Gauge, 300# 1/4 back connect	Manomètre	Manómetro
or	032-0061	1	Gauge, 2" silicon filled 1/4" back, (CWA5591016.4)	Manomètre	Manómetro
16	036-0105	1	Quick coupler, 1/2 x 1/2 (Qty. 2 for CWA5591016.4)	Acoplador rápido	Raccord rapide
17	041-0102	1	Manifold block	Bloc divers	Bloque múltiple
18	062-0045	2	Plug, 1/2" (Qty. 1 for model CWA5591016.4)	Bouchon	Tapón
19	068-0009	1	Connector, male, 1/2 x 11/16	Conector	Connecteur
20	136-0077	1	Pressure relief valve	Soupape	Válvula

*N/A - These are standard parts available at your local hardware store.

*N/A - Ces pièces sont des pièces standard disponibles en quincaillerie.

*N/A - Estas son piezas estándares disponibles en su ferretería local.




PARTS DRAWING / DESSIN DES PIÈCES / ESQUEMA DE LA PIEZAS






NOTES:

- Note:** Tighten compression nut handtight plus 1 full turn.
- Note:** Serrez l'écrou de compactage solide plus 1 plein tour.
- Nota:** Apriete la tuerca de la compresión handtight más 1vuelta completa.

PARTS LIST / LISTE DE PIÈCES / LISTA DE LAS PIEZAS

Item Art Art	Part No. N° / P Núm / P	Qty Qté Cant	 English Description	 French Description	 Spanish Descripción
1	025-0048	1	Engine Assy, Honda GX160	Moteur	Motor
2	058-0125	8	Nut 5/16-18	Écrou	Tuerca
3	114-0741	1	Stabilizer bar	Barre de stabilisateur	Barra del estabilizador
4	N/A	1	Bolt 5/16-24 X 5/8"	Boulon	Perno
5	N/A	14	Washer, flat 5/16	Rondelle	Arandela
6	N/A	1	Bolt, 5/16 X 1	Boulon	Perno
7	103-0073	4	Fastener, 1/4 turn	Attache	Sujetador
8	125-0205	1	Beltguard, inner	Garant de courroie	Protección de correa
9	N/A	2	Bolt 1/4-20 X .50	Boulon	Perno
10	N/A	3	Bolt 3/8-16 X3/4	Boulon	Perno
11	N/A	3	Washer, 3/8	Rondelle	Arandela
12	007-0011	1	V-belt 4L-470 A-W	Courroie	Correa
13	006-0134	1	Sheave 4.25 O.D. A-W, 3/4" bore	Poulie	Polea
14	146-0016	1	Key, 3/16 X 1	Clé	Chaveta
15	125-0206	1	Beltguard, outer	Garant de courroie	Protección de correa
16	145-0647	1	Transfer tube	Tube	Tubo
17	058-0016	4	Compression nut and sleeve, 1/2	Écrou de compression	Tuerca de compresión
18	031-0060	1	Check valve, 1/2" X 1/2"	Soupape	Válvula
19	068-0002	2	Male connector	Connecteur	Conector
20	145-0646	1	Unloader tube	Tube	Tubo
21	064-0002	1	Elbow 90° brass	Coude	Codo
22	070-0061	1	Pilot unloader valve	Valve pilote de déchargeur	Válvula experimental del descargador
23	145-0645	1	Air throttle tube	Tube	Tubo
24	153-0176	1	Tank assembly	Ensemble du réservoir	Conjunto de tanque
25	See page 5	1	Manifold assembly	Ensemble du collecteur	Conjunto de múltiple
26	068-0009	1	Male connector, 1/2 X 11/16	Connecteur	Conector
27	145-0643	1	Bleeder tube, Mnfd to tank	Tube	Tubo
28	N/A	8	Screw 1/4-20 X 5/8"	Vis	Tornillo
29	072-0019	1	Petcock, 1/4 NPT	Robinet de purge	Llave de desagüe
30	093-0093	2	Handle grip	Poignée	Empuñadura
31	112-0193	2	Handle	Poignée	Empuñadura
32	094-0186	2	Vibration pad	Tampon	Almohadilla
33	060-0202	2	Washer, fender 5/16" ID X 1" OD	Rondelle	Arandela
34	N/A	2	Bolt, 5/16NC X 1"	Boulon	Perno
35	059-0359	4	Bolt 5/16-18 X 3.00"	Boulon	Perno
36	114-0742	1	Manifold cover	Couverture	Cubierta
37	N/A	4	Bolt, 5/16NC X1-1/2"	Boulon	Perno
38	058-0129	10	Nut 5/16-18, nylon stop	Écrou	Tuerca
39	N/A	4	Bolt 5/16-18 X .75"	Boulon	Perno
40	098-4271	1	Label, warning, <i>not shown</i>	D'avertissement étiquette	Etiqueta de advertencia
41	077-0179	2	Cap, 1.25 RD 16-20	Cap	Cap
42	058-0153	1	Nut, nyloc #1/2-13	Écrou	Tuerca
43	060-0208	2	Washer, .531 I.D. X 1.06" O.D. X .095	Rondelle	Arandela
44	095-0082	1	Wheel, 11" O.D. X 6.0" Turf X 1/2" axle	Roue	Rueda
45	059-0395	1	Bolt, axle, 1/2" X 12"	Boulon	Perno
46	See pages 6-7	1	Pump assembly	Ensemble du pompe	Conjunto de bomba
47	114-0129	1	Bracket, beltguard	Support	Soporte
48	N/A	1	Screw, 5/16-18 X .5	Vis	Tornillo
49	064-0059	1	Elbow 1/4" NPT X 1/2"	Coude	Codo
50	058-0017	1	Compression nut and sleeve, 1/4	Écrou de compression	Tuerca de compresión
51	064-0003	1	Elbow, 90° brass	Coude	Codo

PARTS LIST / LISTE DE PIÈCES / LISTA DE LAS PIEZAS

Item Art Art	Part No. N° / P Núm / P	Qty Qté Cant	 English Description	 French Description	 Spanish Descripción
52	090-0027	1	Throttle control valve	Commande de commande de puissance	Control de válvula reguladora
53	N/A	1	Elbow, street 1/4 X 90°	Coude	Codo
54	N/A	1	Nipple, close 1/4-18 NPT	Manchon fileté	Latiguillo
55	098-2278	1	Label, warning, <i>not shown</i>	D'avertissement étiquette	Etiqueta de advertencia
56	098-1021	1	Label, warning, <i>not shown</i>	D'avertissement étiquette	Etiqueta de advertencia
57	098-2856	1	Label, warning	D'avertissement étiquette	Etiqueta de advertencia
58	072-0002	1	Petcock, 1/8"	Robinet de purge	Llave de desagüe
59	059-0396	1	Bolt, 5/16-18 X 3.5", fully threaded (<i>model CWA5591016.4 only</i>)	Boulon	Perno
60	114-0751	1	Bracket, belt tensioner (<i>model CWA5591016.4 only</i>)	Support	Soporte
61	098-2277	1	Label, warning, <i>not shown</i>	D'avertissement étiquette	Etiqueta de advertencia
62	N/A	4	Bolt, 5/16 X 1.5"	Boulon	Perno
or	N/A	4	Bolt 5/16" X 1.75" (<i>model CWA5591016.4</i>)	Boulon	Perno

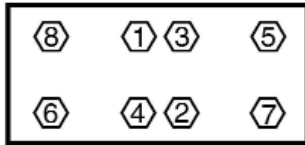
*N/A - These are standard parts available at your local hardware store.

*N/A - Ces pièces sont des pièces standard disponibles en quincaillerie.

*N/A - Estas son piezas estándares disponibles en su ferretería local.

PARTS DRAWING / DESSIN DES PIÈCES / ESQUEMA DE LA PIEZAS

165 Pump Assy

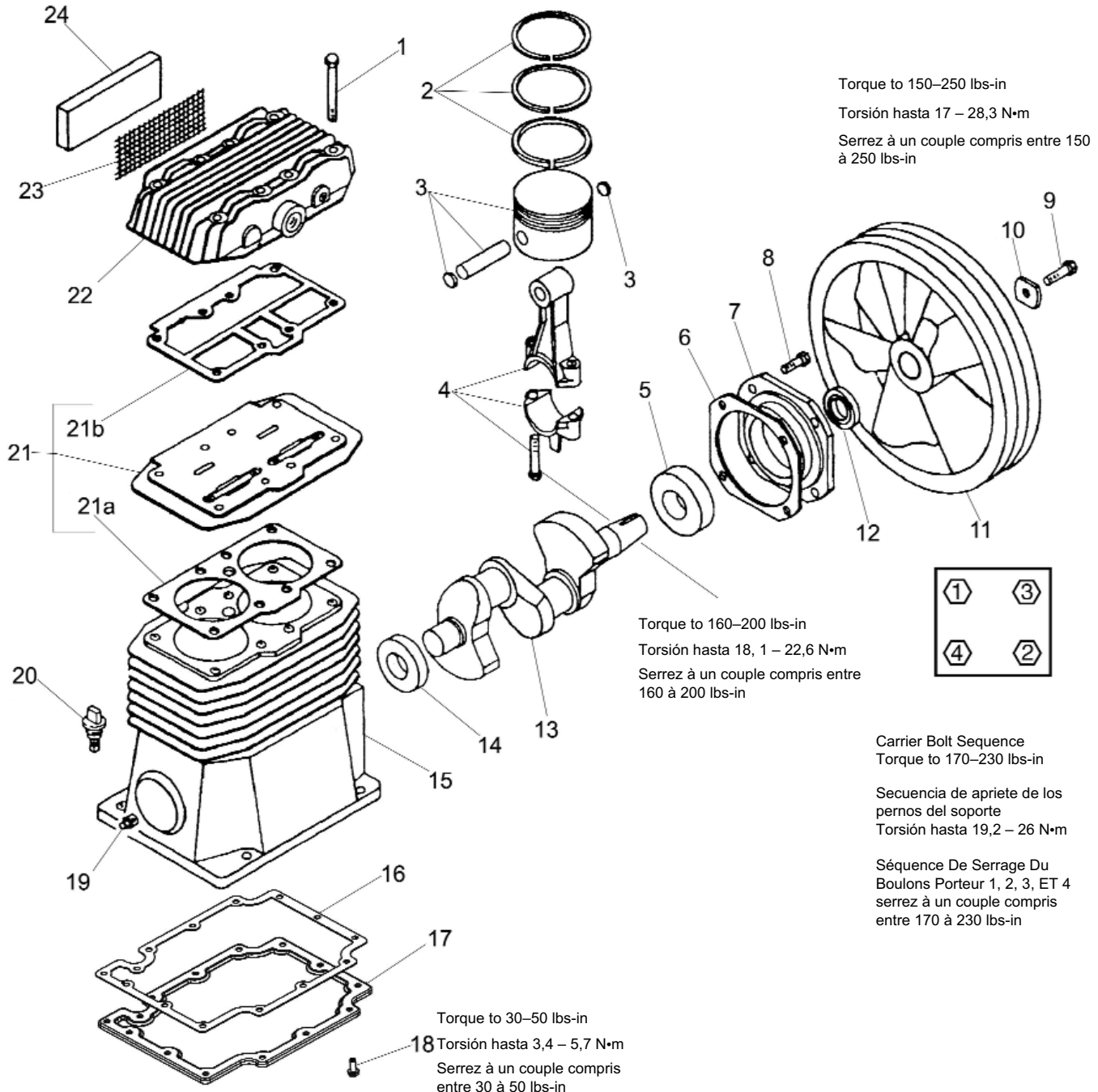


Head Bolt Torque Sequence
 Secuencia de apriete de los
 pernos con cabeza
 Séquence De Serrage Des
 Boulons À Tête

Sequence #'s 1, 2, 3, 4, 5, 6, 7 & 8
 Torque to 220–300 lbs-in
 N° de secuencia 1, 2, 3, 4, 5, 6, 7 y 8
 Torsión hasta 24,9 – 33,9 N·m
 Séquence De Serrage Des Boulons 1, 2, 3,
 4, 5, 6, 7 et 8
 serrez à un couple compris entre 220 à 300 lbs-in

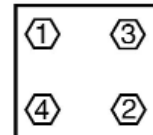
Pump Specifications
 Weight–39 lbs.
 Oil Capacity (approx.)–18 oz.
 Min. RPM–700
 Max. RPM–1200
 Max. Ambient Temp–104°F (40°C)

Especificaciones de la bomba
 Peso: 17,6 kg (39 lb)
 Capacidad de aceite (aprox.): 0,5 l
 (18 oz)
 RPM Mín.: 700
 RPM Máx.: 1200



Torque to 150–250 lbs-in
 Torsión hasta 17 – 28,3 N·m
 Serrez à un couple compris entre 150
 à 250 lbs-in

Torque to 160–200 lbs-in
 Torsión hasta 18,1 – 22,6 N·m
 Serrez à un couple compris entre
 160 à 200 lbs-in



Carrier Bolt Sequence
 Torque to 170–230 lbs-in



Secuencia de apriete de los
 pernos del soporte
 Torsión hasta 19,2 – 26 N·m

Séquence De Serrage Du
 Boulons Porteur 1, 2, 3, ET 4
 serrez à un couple compris
 entre 170 à 230 lbs-in

Torque to 30–50 lbs-in
 Torsión hasta 3,4 – 5,7 N·m
 Serrez à un couple compris
 entre 30 à 50 lbs-in

PARTS LIST / LISTE DE PIÈCES / LISTA DE LAS PIEZAS

165 Pump Assy

Item Artículo Article	Part No. Núm / P No / P	Qty Cant Qté	 English Description	 French Description	 Spanish Descripción
1	059-0144	8	Screw, 5/16–18 x 2.50" lg	Vis	Tornillo
2	054-0112	1	Ring set	Jeu d'anneaux	Juego de anillos
3	048-0065	2	Piston assembly	Ensemble du piston	Pistón
4	047-0092	2	Rod, 165 pump	Tige	Varilla
5	051-0043	1	Bearing	Roulement	Cojinete
6	046-0149	1	Gasket	Joint	Junta
7	045-0053	1	Carrier, <i>includes items 5 & 12</i>	Support, <i>inclut les éléments 5 et 12</i>	Soporte, <i>incluye los artículos 5 y 12</i>
8	N/A	4	Screw, 5/16-18 x 1" lg	Vis	Tornillo
9	N/A	1	Screw, 5/16-18 x 1.0" lg	Vis	Tornillo
10	060-0053	1	Washer	Rondelle	Arandela
11	044-0064	1	Flywheel, 12" A width	Volant-moteur, A	Volante, A
12	046-0161	1	Seal	Joint	Sello
13	053-0043	1	Crankshaft, 165 pump	Vilebrequin	Cigüeñal
14	051-0013	1	Bearing	Roulement	Cojinete
15	049-0050	1	Crankcase, <i>includes item 14</i>	Carter, <i>inclut les éléments 14</i>	Cárter, <i>incluye los artículos 14</i>
16	046-0263	1	Gasket	Joint	Junta
17	077-0148	1	Base	Base	Base
18	061-0113	14	Screw, #10-24 x 1/2	Vis	Tornillo
19	061-0112	1	Plug, 5/16-18	Bouchon	Tapón
20	056-0019	1	Dipstick	Jauge de niveau	Varilla de aceite
21	043-0142	1	Plate, assy, <i>includes 21a–21b</i>	Ensemble du plaque, <i>inclut les éléments 21a-21b</i>	Conjunto de placa, <i>incluye los artículos 21a-21b</i>
21a	046-0152	1	Gasket	Joint	Junta
21b	046-0151	1	Gasket	Joint	Junta
22	042-0103	1	Head	Tête	Cabezal
23	118-0023	1	Screen	Crépine	Malla
24	019-0052	1	Filter, felt	Filtre	Filtro

*N/A - These are standard parts available at your local hardware store.

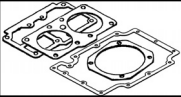
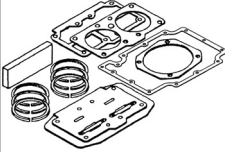
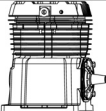
*N/A - Estas son piezas estándar disponibles en su ferretería local.

*N/A - Ces pièces sont des pièces standard disponibles en quincaillerie.

Felt filter models *include items 23 and 24.*

Les modèles muni d'un filtre en feutre *comprends art. 23 et 24.*

Los modelos de filtro de fieltro *ncluyen art. 23 y 24.*

Available Service Kits					
	046-0159	1	Gaskets, complete set (<i>includes items 6, 16, 21a and 21b</i>)	Joints, jeu complet (<i>inclut les éléments 6, 16, 21a et 21b</i>)	Juntas, conjunto completo <i>incluye los artículos 6, 16, 21a y 21b</i>)
	165-0083	1	Overhaul kit, felt filter model <i>ncludes ring and gasket sets, valve plate assembly and filter element</i>	Jeu de pièces de réparation, le modèle muni d'un filtre en feutre <i>comprend des jeux de bagues et de joints, l'assemblage de la plaque et de joints, l'assemblage de la plaque de la soupape et l'élément du filtre</i>	Juego de acondicionamiento, modelo de filtro de fieltro <i>incluye conjuntos de anillo y junta, conjunto de la placa de la válvula y elemento del filtro</i>
	040-0430	1	Pump assembly <i>includes items 1-24 excluding 9-10 and 11</i>	Pompe (<i>inclut les éléments 1-24 à l'exclusion de 9-10 et 11</i>)	Bomba (<i>incluye los artículos 1-24 excepto 9-10 y 11</i>)

PARTS AND SERVICE

Replacement parts and service are available from your nearest authorized Service Center. If the need arises, contact Product Service as listed at right.

When consulting with a Service Center or Product Service, refer to the model number and serial number located on the serial label of the compressor. Proof of purchase is required for all transactions and a copy of your sales receipt may be requested.

Record the model number, serial number, and date purchased in the spaces provided below. Retain your sales receipt and this manual for future reference.

Model No.

Serial No.

Date Purchased, la date d'achat, la fecha de compra

PIÈCES ET RÉPARATIONS

Pour pièces de rechange et réparations de votre Centre d'Entretien autorisé le plus proche. Au besoin, veuillez contacter le service après-vente (Product Service) au numéro de téléphone ou à droite.

Lorsque vous appelez un Centre d'Entretien ou le service après-vente, veuillez indiquer le numéro de modèle et le numéro de série situé sur la étiquette de série du compresseur. Une preuve d'achat est nécessaire lors de toute transaction et une copie de votre reçu peut être exigée.

Inscrivez la date d'achat au-dessus de, dans les

espaces réservé à cet effet. Conservez votre reçu et ce manuel pour référence ultérieure.

Quand vous avez besoin des services de l'usine, s'il vous plaît contactez au centre d'entretien autorisé le plus proche ou composez simplement le :

SERVICE CLIENTÈ



Au Canada
Appel gratuit
Télécopieur

1-888-895-4549
1-507-723-5013

REPUESTOS Y SERVICIO

Las piezas de repuesto y el servicio están disponibles del Centro de Servicio autorizado más cercano. Consulte con el Servicio al Cliente (Product Service) listado debajo, si surge la necesidad.

Refiérase al número de modelo y el número de serie situado en la etiqueta de serie del compresor, cuando consulte con un Centro de Servicio o el Servicio al Cliente. Se requiere la prueba de compra para todas las transacciones y puede requerirse una copia de su recibo de venta.

En los espacios provisto arriba registre la fecha de compra. Guarde su recibo de venta y este manual para referencia futura.

Cuando necesite servicio por favor de consultar el centro de servicio autorizado más cercano o notificar por correo a:

Product Service

Sanborn Mfg., Division of MAT Industries, LLC.
118 West Rock Street
Springfield, MN 56087 EE.UU.

Made in USA with domestic and foreign components
Fabriqué aux États – Unis à l'aide de composants de l'intérieur et de l'étranger
Hecho en EE.UU.con componentes domésticos y extranjeros

©2010 **Sanborn Mfg.**
Division of MAT Industries, LLC.
Springfield, MN 56087

1-888-895-4549

All Rights Reserved. Tous droits réservés. Reservados todos los derechos.
