


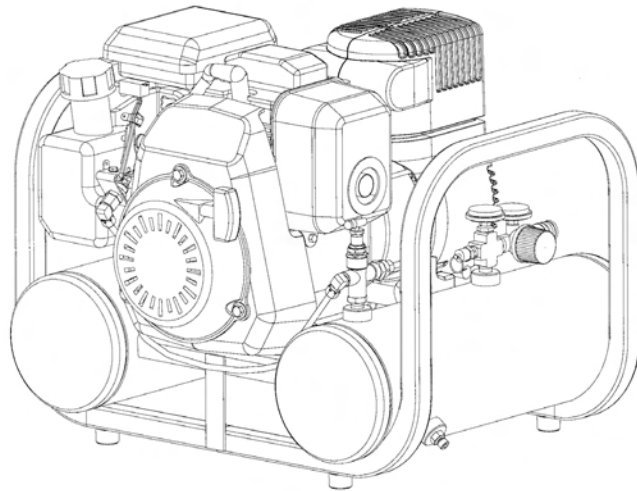


Operator-Parts Manual
Manuel de l'opérateur - Manuel de pièces
Manual del operador - Manual de piezas

200-2416


Revision A


-  **English** Oilless, Single Stage, Direct Drive, Gasoline Engine Driven Air Compressor
-  **French** Sans l'huile, d'une seule étape, à prise directe, compresseur d'air motorisés d'essence
-  **Spanish** Sin aceite, de una sola etapa, de mando directo, compresore de aire conducidos motor de la gasolina




Specification Chart _____ **Tableau des spécifications** _____ **Cuadro de especificaciones**

MODEL NO. (MODÈLE) (MODELO)	H.P. (CV)	TANK CAPACITY GALLONS (CAPACITÉ DU RÉSERVOIR - LITRES) (CAPACIDAD DEL TANQUE - LITROS)	GASOLINE ENGINE (MOTEUR À ESSENCE) (MOTOR DE GASOLINA)	KICK-IN PRES- SURE (PRES- SION D'OUVER- TURE) (PRESION DE CONEXION)	KICK-OUT PRESSURE (PRESSION DE FERM.) (PRESION DE DESCONEXION)
TA5090412	5	4 (15)	HONDA GC160	125 (8,62 bar)	155 (10,69 bar)

 **English** **⚠ WARNING:** Read and understand all safety precautions in this manual before operating. Failure to comply with instructions in this manual could result in personal injury, property damage, and/or voiding of your warranty. Coleman Powermate, Inc. **WILL NOT** be liable for any damage because of failure to follow these instructions.

 **French** **⚠ AVERTISSEMENT :** Lisez et veillez à bien comprendre toutes les consignes de sécurité de ce manuel avant d'utiliser l'appareil. Toute dérogation aux instructions contenues dans ce manuel peut entraîner l'annulation de la garantie, causer des blessures et/ou des dégâts matériels. Le fabricant **NE SAURA** être tenu responsable de dommages résultant de l'inobservation de ces instructions.

 **Spanish** **⚠ ADVERTENCIA:** Lea y comprenda todas las precauciones de seguridad contenidas en este manual antes de utilizar esta unidad. Si no cumple con las instrucciones de este manual podría ocasionar lesiones personales, daños a la propiedad y/o la anulación de su garantía. El fabricante **NO SERÁ** responsable de ningún daño por no acatar estas instrucciones.

? Questions? See back page. _____ Questions ? Consultez la page final. _____ ¿Preguntas? Vea la página final.

PARTS DRAWING / DESSIN DES PIÈCES / ESQUEMA DE LA PIEZAS

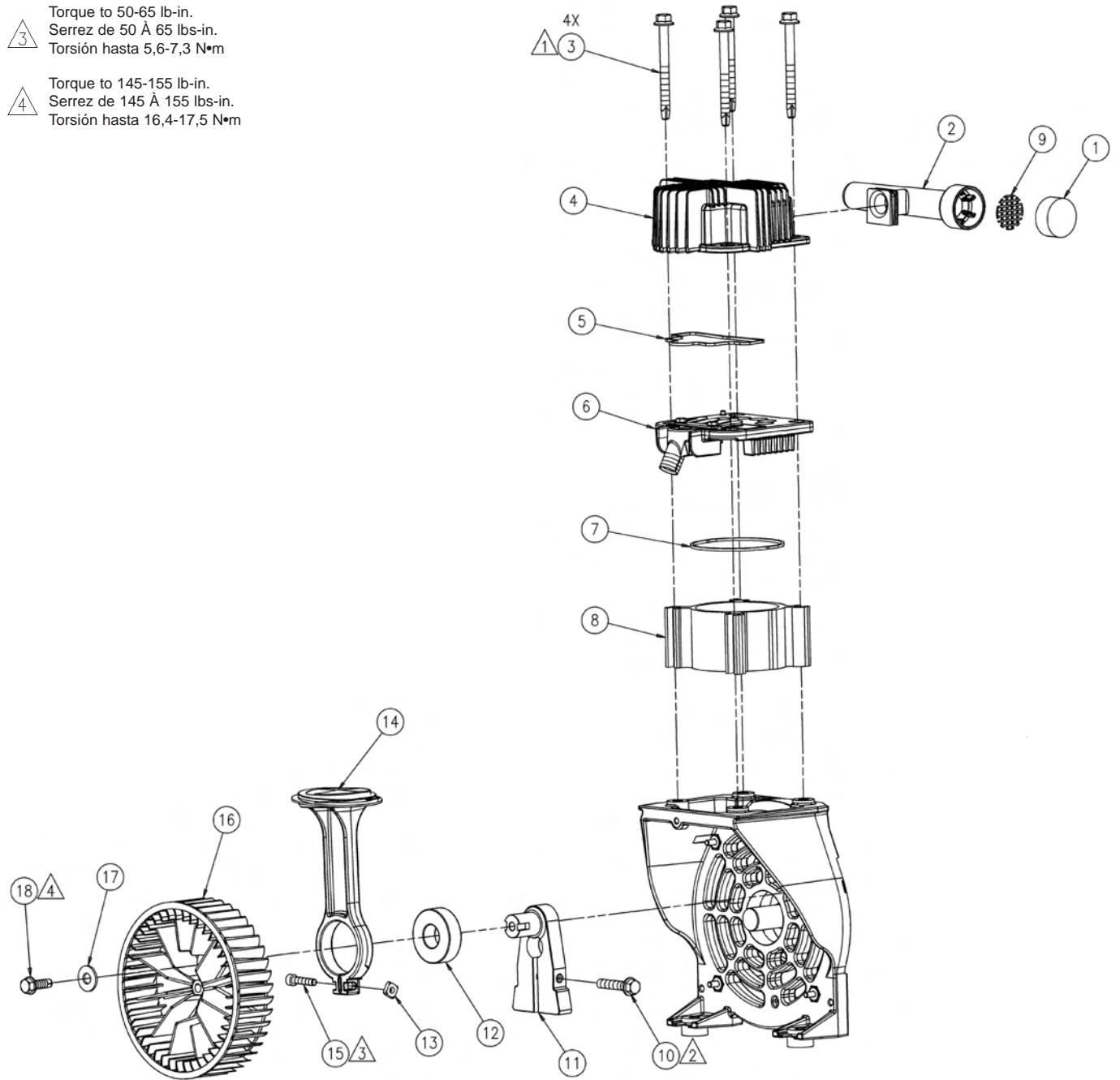
NOTES:

△1 Torque to 120-140 lb-in.
Serrez de 120 À 140 lbs-in.
Torsión hasta 13,5-15,8 N•m



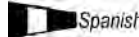
△2 Torque to 110-130 lb-in.
Serrez de 110 À 130 lbs-in.
Torsión hasta 12,4-14,7 N•m

△3 Torque to 50-65 lb-in.
Serrez de 50 À 65 lbs-in.
Torsión hasta 5,6-7,3 N•m

△4 Torque to 145-155 lb-in.
Serrez de 145 À 155 lbs-in.
Torsión hasta 16,4-17,5 N•m



PARTS LIST / LISTE DE PIÈCES / LISTA DE LAS PIEZAS

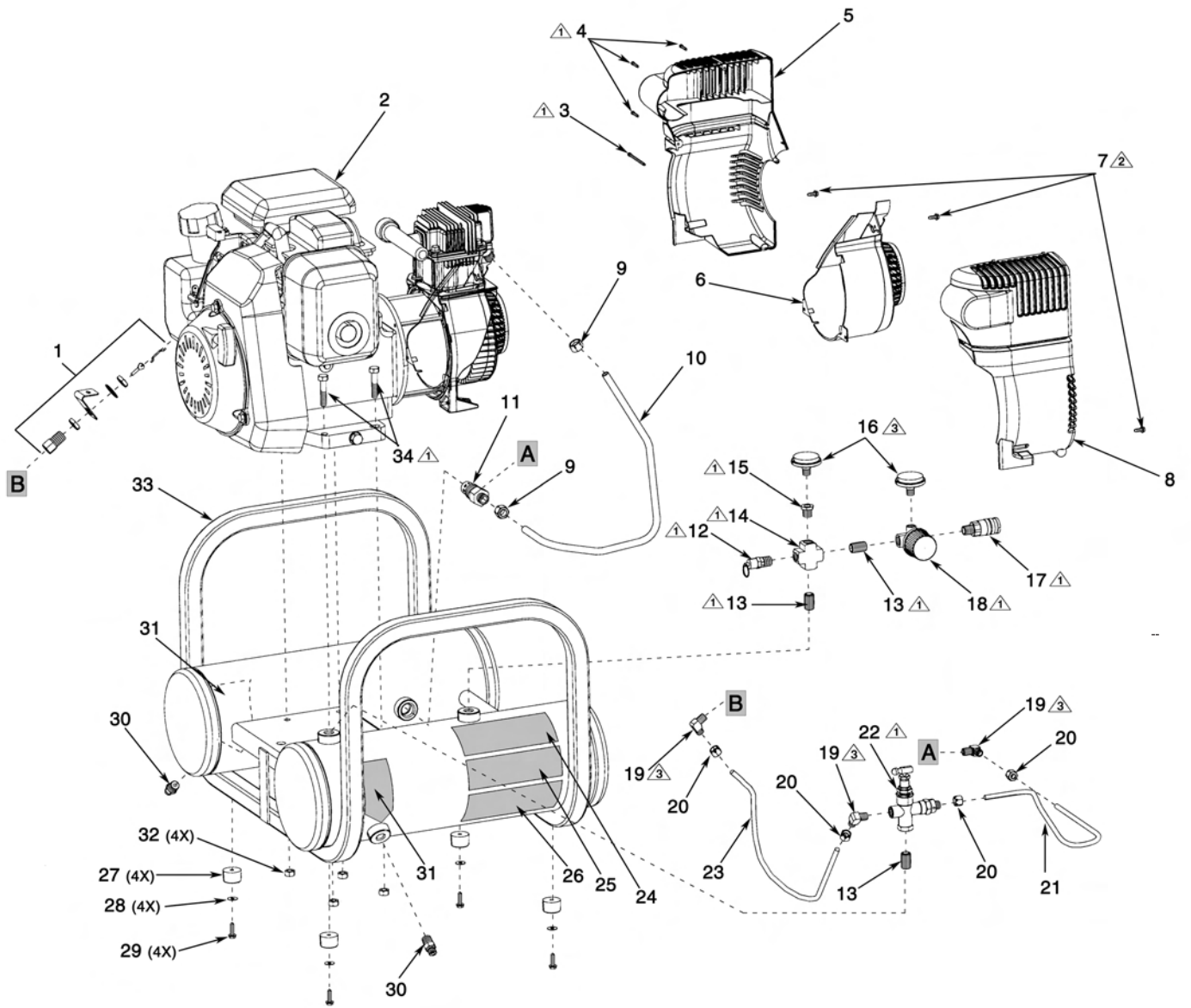
Item Art Art	Part No N° / P Núm / P	Qty Qté Cant	 English <u>Description</u>	 French <u>Description</u>	 Spanish <u>Descripción</u>
1	019-0186	1	Filter.....	Filtre.....	Filtro
2	019-0192	1	Filter/intake muffler.....	Silencieux de Filter/intake....	Silenciador de Filter/intake
3	061-0186	4	Screw, 1/4-20 X 2-3/4".....	Vis.....	Tornillo
4	042-0104	1	Head.....	Tête.....	Cabezal
5	054-0226	1	Head o-ring.....	Joint torique.....	Anillo tórico
6	043-0171	1	Valve plate assy..... (includes items 5 & 7).....	Ensemble de la plaque de... Soupape (includ les.....	Conjunto de placa de válvula (incluye los
				éléments 5 et 7).....	artículos 5 y 7)
7	054-0225	1	Cylinder o-ring.....	Joint torique.....	Anillo tórico
8	N/A	1	Cylinder..... (order 048-0105).....	Cylindre..... (commande 048-0105).....	Cilindro (orden 048-0105)
9	019-0199	1	Filter screen.....	Tamis filtrant.....	Pantalla de filtro
10	N/A	1	Screw, 1/4-20 x 1-1/2" hex.....	Vis.....	Tornillo
11	053-0099	1	Crankshaft, eccentric, kit..... (includes items 10, 11 & 12).....	Vilebrequin, excentrique..... (includ les éléments.....	Cigüeñal, excéntrico (incluye los artículos
				10, 11 et 12).....	10, 11 y 12)
12	--	1	Bearing, ball.....	Roulement.....	Cojinete
13	N/A	1	Nut, #10-32 square.....	Écrou.....	Tuerca
14	048-0105	1	Piston/cylinder kit..... (includes items 5,7,8,..... 13 & 15).....	Ensemble du piston..... et du cylindre..... (includ les éléments.....	Conjunto de cilindro y pistón (incluye los artículos
				5,7,8,13 et 15).....	5,7,8,13 y 15)
15	N/A	1	Screw, #10-32 x 7/8".....	Vis.....	Tornillo
16	027-0033	1	Fan, plastic.....	En plastique ventilateur.....	Plástico ventilador
17	060-0144	1	Washer, 1/4".....	Rondelle.....	Arandela
18	061-0134	1	Screw, 1/4-20 x 3/4".....	Vis.....	Tornillo

*N/A - These are standard parts available at your local hardware store.

*N/A - Ces pièces sont des pièces standard disponibles en quincaillerie.

*N/A - Estas son piezas estándares disponibles en su ferretería local.




PARTS DRAWING / DESSIN DES PIÈCES / ESQUEMA DE LA PIEZAS



Note: Tighten compression nuts #9 & #20 handtight plus 1 full turn.
Note: Serrez l'écrou #9 & #20 de compactage solide plus 1 plein tour.
Nota: Apriete la tuerca #9 & #20 de la compresión handtight más 1 vuelta completa.

- 1** Torque to 10-15 lbs-in
Serrez de 10 à 15 lbs-in
Torsión hasta 1,1 - 1,7 N.m
- 2** Torque to 20-30 lbs-in
Serrez de 20 à 30 lbs-in
Torsión hasta 2,3 - 3,4 N.m
- 3** Torque to 50-75 lbs-in
Serrez de 50 à 75 lbs-in
Torsión hasta 5,7 - 8,5 N.m

PARTS LIST / LISTE DE PIÈCES / LISTA DE LAS PIEZAS

Item Art Art	Part No N° / P Núm / P	Qty Qté Cant	 English Description	 French Description	 Spanish Descripción
1	090-0024	1	Air throttle kit.....	Clapet déreglage d'air.....	Estrangulador de aire
2	040-0340	1	Pump/engine assembly	Ensemble pompe/moteur.....	Conjunto de bomba/motor
3	N/A	1	Screw, plastite #4-20 x 2"	Vis	Tornillo
4	N/A	3	Screw, plastite #4-20	Vis	Tornillo
5	142-0123	1	Shroud, right	Enveloppe	Guardera
6	142-0118	1	Shroud, scroll	Enveloppe	Guardera
7	N/A	3	Screw, #8-32 x 7/16" lg.....	Vis	Tornillo
8	142-0122	1	Shroud, left	Enveloppe	Guardera
9	058-0007	2	Nut, 3/8" O.D. tube	Écrou.....	Tuerca
10	145-0429	1	Transfer tube	Tube	Tubo
11	031-0037	1	Check valve	Soupape.....	Válvula
12	136-0073	1	Pressure relief valve	Soupape.....	Válvula
13	N/A	3	Nipple, 1/4" close.....	Manchon fileté.....	Niple
14	028-0005	1	Cross	Croix.....	Cruz
15	N/A	1	Bushing 1/4" NPT x 1/8" NPT.....	Bague.....	Buje
16	032-0056	2	Gauge	Manomètre	Manómetro
17	036-0031	1	Coupler	Coupleur.....	Acoplador
18	019-0167	1	Regulator	Régulateur.....	Regulador
19	064-0003	3	Elbow, 90° x 1/8 NPT	Coude.....	Codo
20	058-0017	4	Nut, 1/4" O.D. tube	Écrou.....	Tuerca
21	145-0338	1	Bleeder tube	Tube	Tubo
22	070-0061	1	Unloader	Régulateur de pression.....	Descargador
23	145-0324	1	Nylon tube	Tube	Tubo
24	098-2276	1	Label, caution	Etiquette d'attention	Escritura de la etiquetade la precaución
25	098-2278	1	Label, caution	Etiquette d'attention	Escritura de la etiquetade la precaución
26	098-2277	1	Label, caution	Etiquette d'attention	Escritura de la etiquetade la precaución
27	094-0026	4	Pad	Tampon	Almohadilla
28	N/A	4	Washer 5/16"	Rondelle	Arandela
29	N/A	4	Screw #10 x 3/4"	Vis	Tornillo
30	072-0006	2	Petcock	Robinet de décompression	Llave de desagüe
31	098-1062	1	Label, warning	D'avertissement étiquette	Amonestadora escritura de la etu
32	N/A	4	Nut, serrated 5/16-18.....	Écrou.....	Tuerca
33	150-0086	1	Tank assembly.....	Ensemble du réservoir.....	Conjunto de tanque
			<i>includes items 27-30</i>	<i>includ le éléments 27-30</i>	<i>incluye los artículos 27-30</i>
34	N/A	4	Bolt, 5/16"-18 x 1-1/2".....	Boulon	Perno

*N/A - These are standard parts available at your local hardware store.

*N/A - Ces pièces sont des pièces standard disponibles en quincaillerie.

*N/A - Estas son piezas estándares disponibles en su ferretería local.