


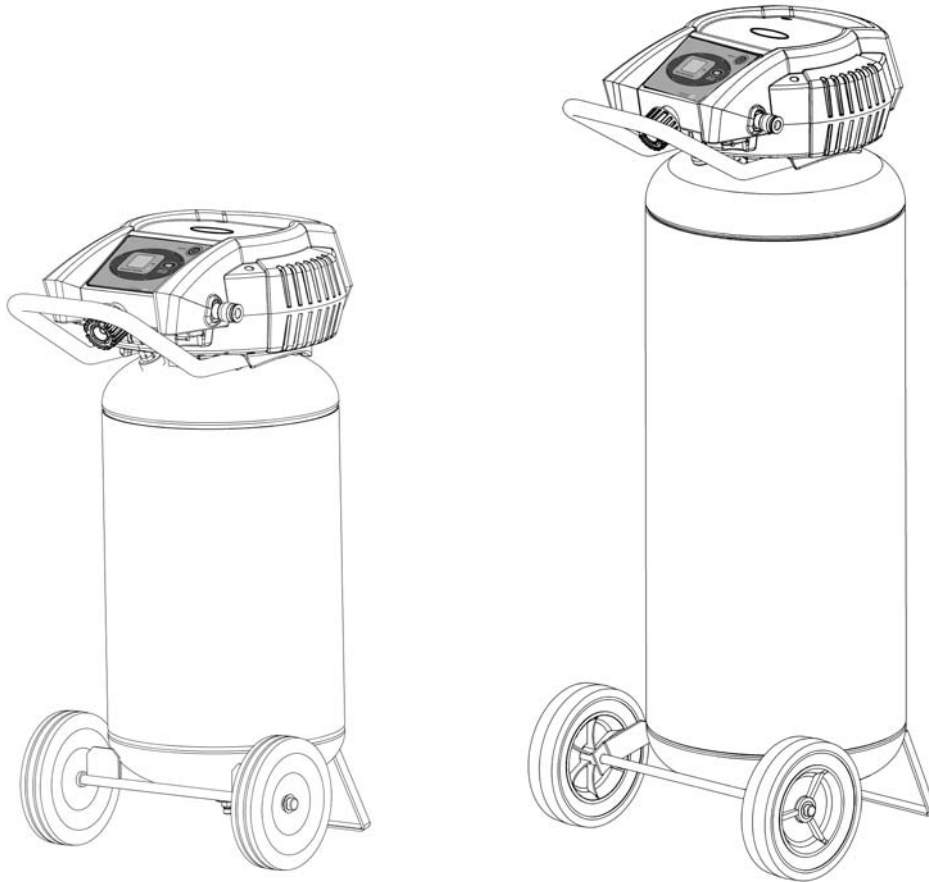


Parts Manual
Manuel de pièces
Manual de piezas

200-2559

Revision A

-  **English** **Oilless, Single Stage, Direct Drive, Electric Air Compressor**
-  **French** **Sans l'huile, d'un seule étape, à prise directe, compresseur d'air électrique**
-  **Spanish** **Sin aceite, de una sola etapa, de mando directo, compresor de aire eléctrico**



Specification Chart **Tableau des spécifications** **Cuadro de especificaciones**


MODEL NO. (MODÈLE) (MODELO)	RUNNING H.P. (CV)	TANK CAPACITY GALLONS (CAPACITÉ DU RÉSERVOIR - LITRES) (CAPACIDAD DEL TANQUE - LITROS)	VOLTAGE/ AMPS/PHASE (TENSION/ AMPS/PHASE) (VOLTAJE AMP/FASE)	KICK-IN PRESSURE (PRESSION D'OUVERTURE) (PRESION DE CONEXION)	KICK-OUT PRESSURE (PRESSION DE FERM.) (PRESION DE DESCONEXION)
LA1581009	1.5	10 (37,9)	120/15/1	125 (8,62 bar)	155 (10,69 bar)
LA1581209	1.5	12 (45,4)	120/15/1	125 (8,62 bar)	155 (10,69 bar)
LA1582409	1.5	24 (90,8)	120/15/1	125 (8,62 bar)	155 (10,69 bar)




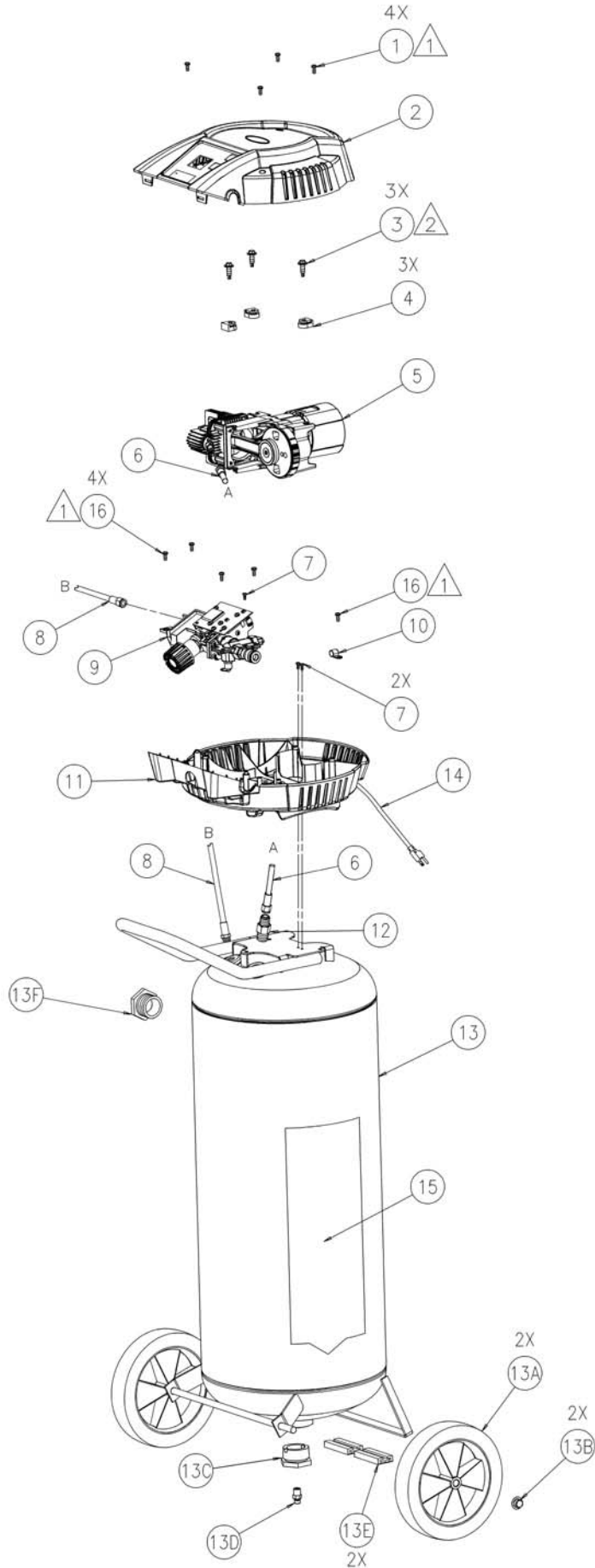
Questions? See back page. _____ Questions ? Consultez la page final. _____ ¿Preguntas? Vea la página final.

PARTS DRAWING / DESSIN DES PIÈCES / ESQUEMA DE LA PIEZAS




NOTES:

 Torque to 10-15 lb-in.
Serrez de 10 À 15 lbs-in.
Torsión hasta 1,1-1,7 N•m

 Torque to 100-120 lb-in.
Serrez de 100 À 120 lbs-in.
Torsión hasta 11,3-13,6 N•m



PARTS LIST / LISTE DE PIÈCES / LISTA DE LAS PIEZAS

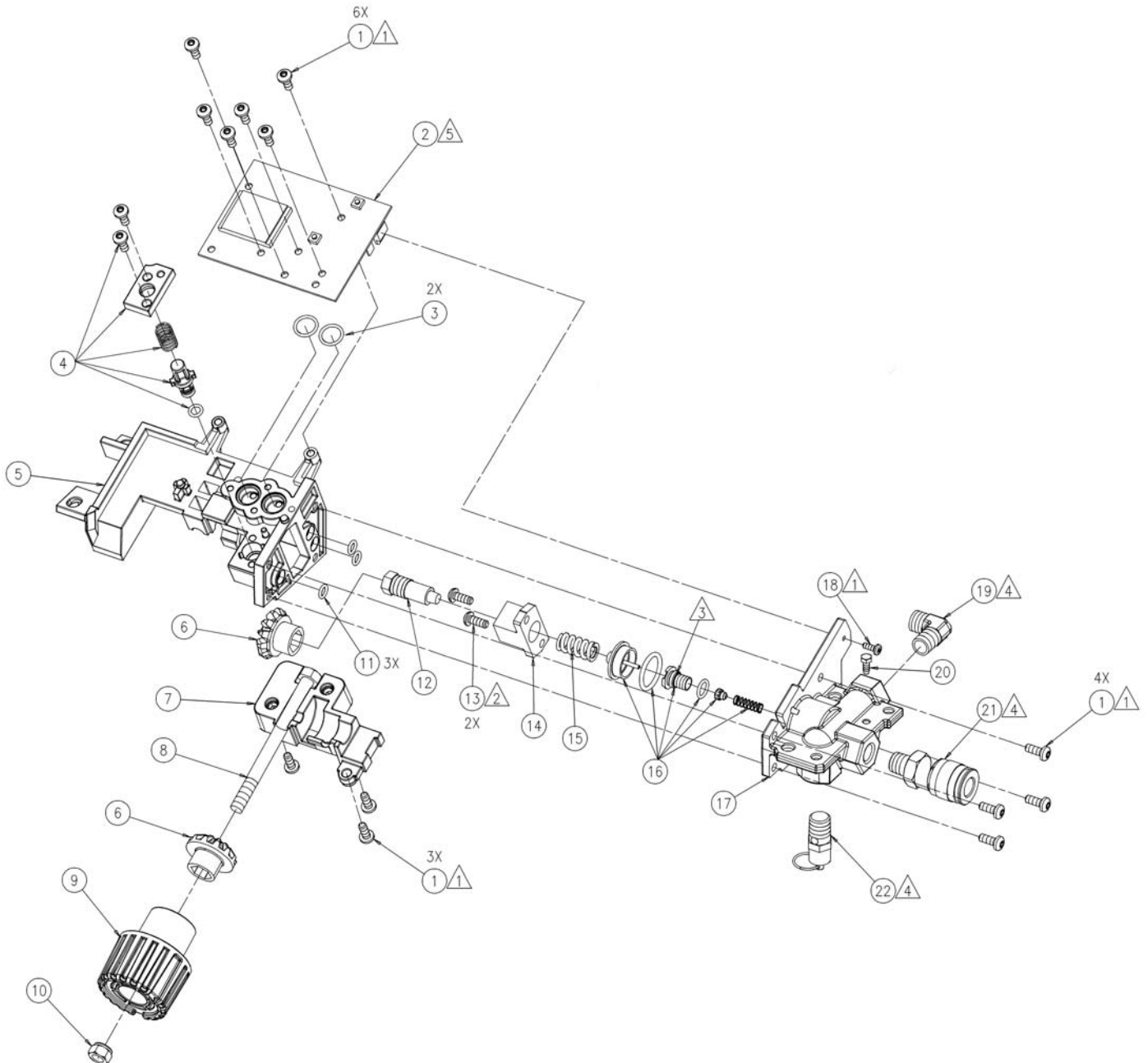
Item Art Art	Part No N° / P Núm / P	Qty Qté Cant	 English <u>Description</u>	 French <u>Description</u>	 Spanish <u>Descripción</u>
1	061-0152	4	Screw, plastite #10-14 x 1"	Vis	Tornillo
2	142-0154	1	Shroud, top	Enveloppe	Guardera
3	059-0371	3	Shoulder bolt 1/4-28 x 1.30	Boulon	Perno
4	093-0050	3	Grommet	Oeillet	Arandela de cabo
5	040-0366	1	Pump/motor assy	Ensemble pompe/moteur	Conjunto de bomba/motor
			See page 6	Voir les page 6	Vea las paginacione 6
6	145-0456	1	Tube, flexible	Tube	Tubo
7	061-0051	4	Screw, #8-32 x .28"	Vis	Tornillo
8	145-0455	1	Tube, flexible	Tube	Tubo
9	141-0250	1	Manifold assembly	Ensemble du collecteur	Conjunto de múltiple
			See pages 4 & 5	Voir les pages 4 et 5	Vea las paginaciones 4 y 5
10	071-0026	1	Strain relief 7/16"	Soulagement de traction	Aliviador de esfuerzo
11	142-0155	1	Shroud, bottom	Enveloppe	Guardera
12	031-0072	1	Check valve	Soupape	Válvula
13	153-0143	1	Tank assembly (24 gal)	Ensemble du réservoir	Conjunto de tanque
			(includes items 13A-13F & 15)	(includ les élément 13A-13F et 15)	(incluye los articulo 13A-13F y 15)
or	153-0144	1	Tank assembly (12 gal)	Ensemble du réservoir	Conjunto de tanque
			(includes items 13A-13F & 15)	(includ les élément 13A-13F et 15)	(incluye los articulo 13A-13F y 15)
or	153-0145	1	Tank assembly (10 gal)	Ensemble du réservoir	Conjunto de tanque
			(includes items 13A-13F, 15 & 17)	(includ les élément 13A-13F, 15 et 17)	(incluye los articulo 13A-13F, 15 y 17)
13A	095-0044	2	Wheel, 8" (24 gal)	Pied	Pie
or	095-0046	2	Wheel, 7" (12 & 10 gal)	Pied	Pie
13B	033-0001	2	Hubcap	Chapeau de moyeu	Tapacubo
13C	512-0035	1	Bushing 1-1/2 X 1/4 (24 gal)	Bague	Buje
	513-0002	1	O-ring 1-1/2" (24 gal)	Joint torique	Anillo tórico
or	N/A	1	Bushing 3/4 x 1/4 (12 gal)	Bague	Buje
13D	072-0001	1	Petcock	Robinet de décompression	Llave de desagüe
13E	094-0029	2	Pad (24 gal)	Tampon	Almohadilla
or	094-0030	2	Pad (12 & 10 gal)	Tampon	Almohadilla
13F	512-0039	1	Pipe plug, 1-1/2 NPSM (24 gal)	Bouchon	Tapó
	513-0002	1	O-ring 1-1/2" (24 gal)	Joint torique	Anillo tórico
or	N/A	1	Pipe plug 3/4" (12 gal)		
14	026-0691	1	Power cord	Câble	Cordón
15	098-2336	1	Label, warning (24 & 12 gal)	D'avertissement étiquette	Amonestadora escritura de la etu
or	098-2569	1	Label, warning (10 gal)	D'avertissement étiquette	Amonestadora escritura de la etu
	098-1085	1	Label, warning (10 gal) tk drain	D'avertissement étiquette	Amonestadora escritura de la etu
16	061-0203	5	Screw, #10-14 x 1/2"	Vis	Tornillo

*N/A - These are standard parts available at your local hardware store.

*N/A - Ces pièces sont des pièces standard disponibles en quincaillerie.

*N/A - Estas son piezas estándares disponibles en su ferretería local.

PARTS DRAWING / DESSIN DES PIÈCES / ESQUEMA DE LA PIEZAS



NOTES:

1 Torque to 8-10 lbs-in
Serrez de 8 à 10 lbs-in
Torsión hasta ,9 - 1,1 Nlm

2 Torque to 50-70 lbs-in
Serrez de 50 à 70 lbs-in
Torsión hasta 5,7 - 7,2 Nlm




3 Torque to 5-7 lbs-in
Serrez de 5 à 7 lbs-in
Torsión hasta ,6 - ,8 N.m

4 Torque to 125-150 lbs-in
Serrez de 125 à 150 lbs-in
Torsión hasta 14,1 - 17,0 N.m

5

CAUTION: To prevent damage to the programmed control board, static grounding must be worn during handling and assembly.
MISE EN GARDE : pour éviter d'endommager le tableau de commande programmé, il faut une mise à la terre électrostatique durant la manipulation et l'assemblage.
PRECAUCIÓN: Para evitar dañar el tablero de control programado es necesario emplear una tierra estática durante el manejo y el ensamblaje.

PARTS LIST / LISTE DE PIÈCES / LISTA DE LAS PIEZAS

Item Art Art	Part No N° / P Núm / P	Qty Qté Cant	 English <u>Description</u>	 French <u>Description</u>	 Spanish <u>Descripción</u>
1	061-0203	13	Screw, #10-16 x 1/2"	Vis	Tornillo
2	026-0697	1	Programmed control board assy	Assemblage de tableau de commande programmé	Ensamblaje del tablero de control programado
3	054-0245	2	O-rings, 1/2 x 5/8 x 1/16	Joint torique	Anillo tórico
4	165-0267	1	Tank pressure indicator kit	Trousse d'indicateur de pression du réservoir	Kit indicador de la presión del tanque
5	041-0057	1	Manifold, left, plastic	Collecteur, gauche, plastique	Colector, izquierdo, plástico
6	096-0023	1	Gear kit, includes 2 gears	Trousse d'engrenage	Kit de engranajes
7	078-0020	1	Manifold, bottom, plastic	Collecteur, inférieur, plastique	Colector, fondo, plástico
8	059-0369	1	Bolt, 5/16-18 x 4.0"	Boulon	Perno
9	092-0029	1	Knob kit, includes decal	Bouton avec décalque	Perilla con calcomanía
10	N/A	1	Nut, 5/16-18 nylon stop	Écrou	Tuerca
11	054-0246	3	O-rings, 1/4 x 3/8 x 1/16	Joint torique	Anillo tórico
12	061-0205	1	Screw, 1/2-13 x 1.7"	Vis	Tornillo
13	061-0206	2	Screw, #10-32 x 1/2"	Vis	Tornillo
14	058-0171	1	Nut, manifold	Écrou	Tuerca
15	055-0078	1	Spring	Ressort	Resorte
16	105-0015	1	Regulator repair kit	Jeu de pièces de réparation	Juego de reparación
17	041-0059	1	Manifold, die cast w/sill pad	Collecteur, moulé avec tampon d'appui	Colector, vaciado con cojín de apoyo
18	061-0207	1	Screw, #6-32 x 3/8"	Vis	Tornillo
19	064-0079	1	Elbow, 90°	Coude	Codo
20	061-0051	1	Screw, plastite #8-32 x .28"	Vis	Tornillo
21	036-0031	1	Quick connect coupler	Raccord rapide	Acoplador especial
22	136-0077	1	Pressure relief valve	Soupape	Válvula
	141-0250	1	Manifold assembly <i>(Includes items 1-20 & 22)</i>	Assemblage du collecteur <i>(Inclut les articles 1-20 et 22)</i>	Ensamblaje del colector <i>Incluye los artículos 1-20 y 22)</i>

*N/A - These are standard parts available at your local hardware store.

*N/A - Ces pièces sont des pièces standard disponibles en quincaillerie.

*N/A - Estas son piezas estándares disponibles en su ferretería local.

PARTS DRAWING / DESSIN DES PIÈCES / ESQUEMA DE LA PIEZAS

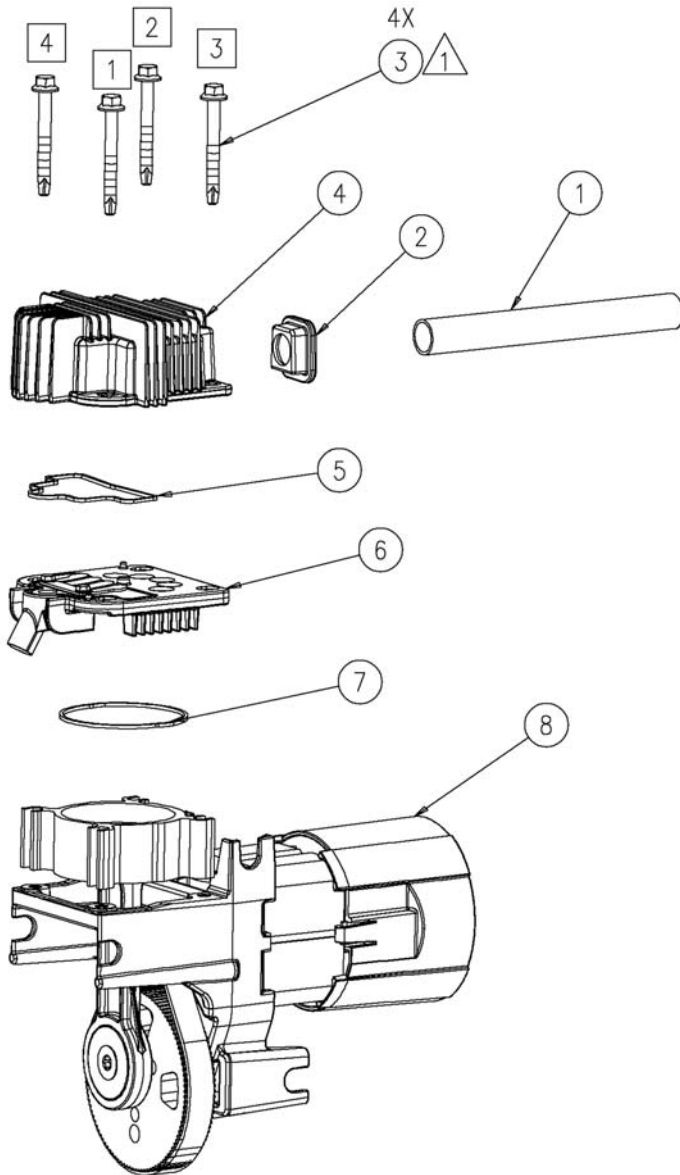
Head Bolt Torque Sequence
Sequence #'s 1, 2, 3 & 4

Séquence De Serrage Des
Boulons À Tête Séquence De Serrage
Des Boulons 1, 2, 3 et 4

Secuencia De Los Pernos
Del Cabeza # De Secuencia 1, 2, 3 y 4



Torque to 120-150 lbs-in
Serrez de 120 à 150 lbs-in
Torsión hasta 14,0 - 17,0 Nlm



PARTS LIST / LISTE DE PIÈCES / LISTA DE LAS PIEZAS

Item Art Art	Part No N° / P Núm / P	Qty Qté Cant	English	French	Spanish
1	145-0416	1	Tube, intake muffler	Silencieux de tube/intake	Silenciador de tubo/intake
2	093-0046	1	Grommet, intake muffler	Oeillet.....	Arandela de cabo
3	061-0162	4	Screw, 1/4-20 x 2-1/4" trilobe	Vis	Tornillo
4	042-0104	1	Head	Tête.....	Cabezal
5	054-0226	1	Head o-ring	Joint torique	Anillo tórico
6	043-0190	1	Valve plate assy	Ensemble de la plaque de	Conjunto de placa de
			(includes items 5 & 7)	soupape (includ les	válvula (incluye los
			éléments 5 et 7)	artículos 5 y 7)
7	054-0225	1	Cylinder o-ring.....	Joint torique	Anillo tórico
8	N/A	1	Motor assy	Ensemble du moteur.....	Conjunto de motor
			must be purchased as a	vendu en une seule	se debe comprar como
			complete pump/motor assy	ensemble pompe moteur	un conjunto completo de
			bomba/motor
—	040-0366	1	Pump/motor assy	Ensemble pompe/moteur.....	Conjunto de bomba/motor
			(includes items 1-8).....	(includ les éléments 1-8).....	(incluye los artículos 1-8)



PARTS AND SERVICE

Replacement parts and service are available from your nearest authorized Service Center. If the need arises, contact Product Service as listed at right.

When consulting with a Service Center or Product Service, refer to the model number and serial number located on the serial label of the compressor. Proof of purchase is required for all transactions and a copy of your sales receipt may be requested.

Record the model number, serial number, and date

Model No.

Serial No.

Date Purchased, la date d'achat, la fecha de compra

purchased in the spaces provided below. Retain your sales receipt and this manual for future reference. When needing service, please contact the nearest authorized Service Center or call:

PRODUCT SERVICE



In U.S.A. or Canada

Toll-Free

1-800-445-1805

Fax

1-308-234-4187



PIÈCES ET RÉPARATIONS

Pour pièces de rechange et réparations de votre Centre d'Entretien autorisé le plus proche. Au besoin, veuillez contacter le service après-vente (Product Service) au numéro de téléphone ou à droite.

Lorsque vous appelez un Centre d'Entretien ou le service après-vente, veuillez indiquer le numéro de modèle et le numéro de série situé sur la étiquette de série du compresseur. Une preuve d'achat est nécessaire lors de toute transaction et une copie de votre reçu peut être exigée.

Inscrivez la date d'achat au-dessus de, dans les espaces réservé à cet effet. Conservez votre reçu et ce manuel pour référence ultérieure.

Quand vous avez besoin des services de l'usine, s'il vous plaît contactez au centre d'entretien autorisé le plus proche ou composez simplement le :

Product Service



Au Canada

Appel gratuit

1-800-445-1805

Télécopieur

1-308-234-4187



REPUESTOS Y SERVICIO

Las piezas de repuesto y el servicio están disponibles del Centro de Servicio autorizado más cercano. Consulte con el Servicio al Cliente (Product Service) listado debajo, si surge la necesidad.

Refiérase al número de modelo y el número de serie situado en la etiqueta de serie del compresor, cuando consulte con un Centro de Servicio o el Servicio al Cliente. Se requiere la prueba de compra para todas las transacciones y puede requerirse una copia de su recibo de venta.

En los espacios provisto arriba registre la fecha de compra. Guarde su recibo de venta y este manual para referencia futura.

Cuando necesite servicio por favor de consultar el centro de servicio autorizado más cercano o notificar por correo a:

Product Service

Powermate Corporation

4970 Airport Road

Kearney, NE 68848 EE.UU.



Made in USA with domestic and foreign components
Fabriqué aux États – Unis à l'aide de composants de l'intérieur et de l'étranger
Hecho en EE.UU.con componentes domésticos y extranjeros

Powermate Corporation, Aurora, IL 60504
© 2006 Powermate Corporation

All Rights Reserved. Tous droits réservés. Reservados todos los derechos.