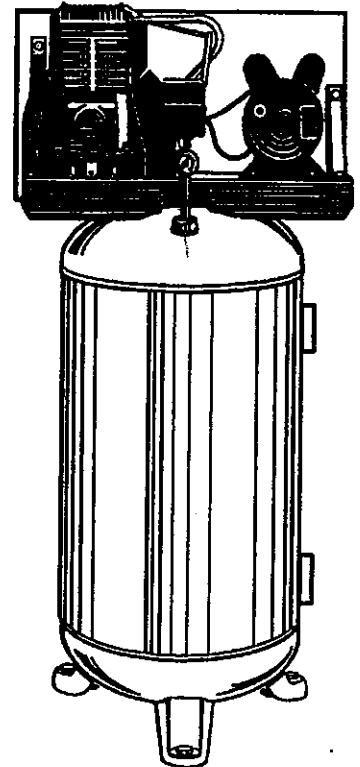


Single-Stage, Belt-Drive, Electric Air Compressors

D'un seule étape, actionnement pour courroie, compresseur d'air électrique

De una sola etapa, accionamiento por correa, compresor de aire eléctrico



Specification Chart _____ **Tableau des spécifications** _____ **Cuadro de especificaciones**

MODEL NO. (MODÈLE) (MODELO)	H.P. (CV)	TANK CAPACITY GALLONS (CAPACITÉ DU RÉSERVOIR - LITRES) (CAPACIDAD DEL TANQUE - LITROS)	VOLTAGE/ AMPS/PHASE (TENSION/ AMPS/PHASE) (VOLTAJE/ AMP/FASE)	CFM (l/min) @ 40 PSI (2,8 bar)	CFM (l/min) @ 90 PSI (6,3 bar)	KICK-IN PRESSURE (PRESSION D'OUVERTURE) (PRESION DE CONEXION)	KICK-OUT PRESSURE (PRESSION DE FERM.) (PRESION DE DESCONEXION)
*500BLF44V	5	Vert. 44 (166)	230/15/1	12.7 (359)	10.6 (300)	90 (6,3 bar)	120 (8,4 bar)
D5060							
50E60VCC							
*500BPL60V							
*500BPC60V							
*500BL60V							
*500BE60V							
*50C600V1B1	Vert. 60 (228)	230/15/1	13 (366)	10.9 (307)	90 (6,3 bar)	120 (8,4 bar)	
*60C600V1B1							
*660V							
*600BPL60V	6.5	Vert. 60 (228)	230/15/1	13.2 (373)	11.1 (314)	90 (6,3 bar)	120 (8,4 bar)
G650B60V							
G650BP60V							
*65C600V1B1							

* Prefix Letter - Lettre du préfixe - Letva de prefijo

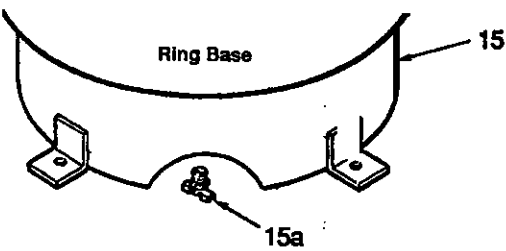
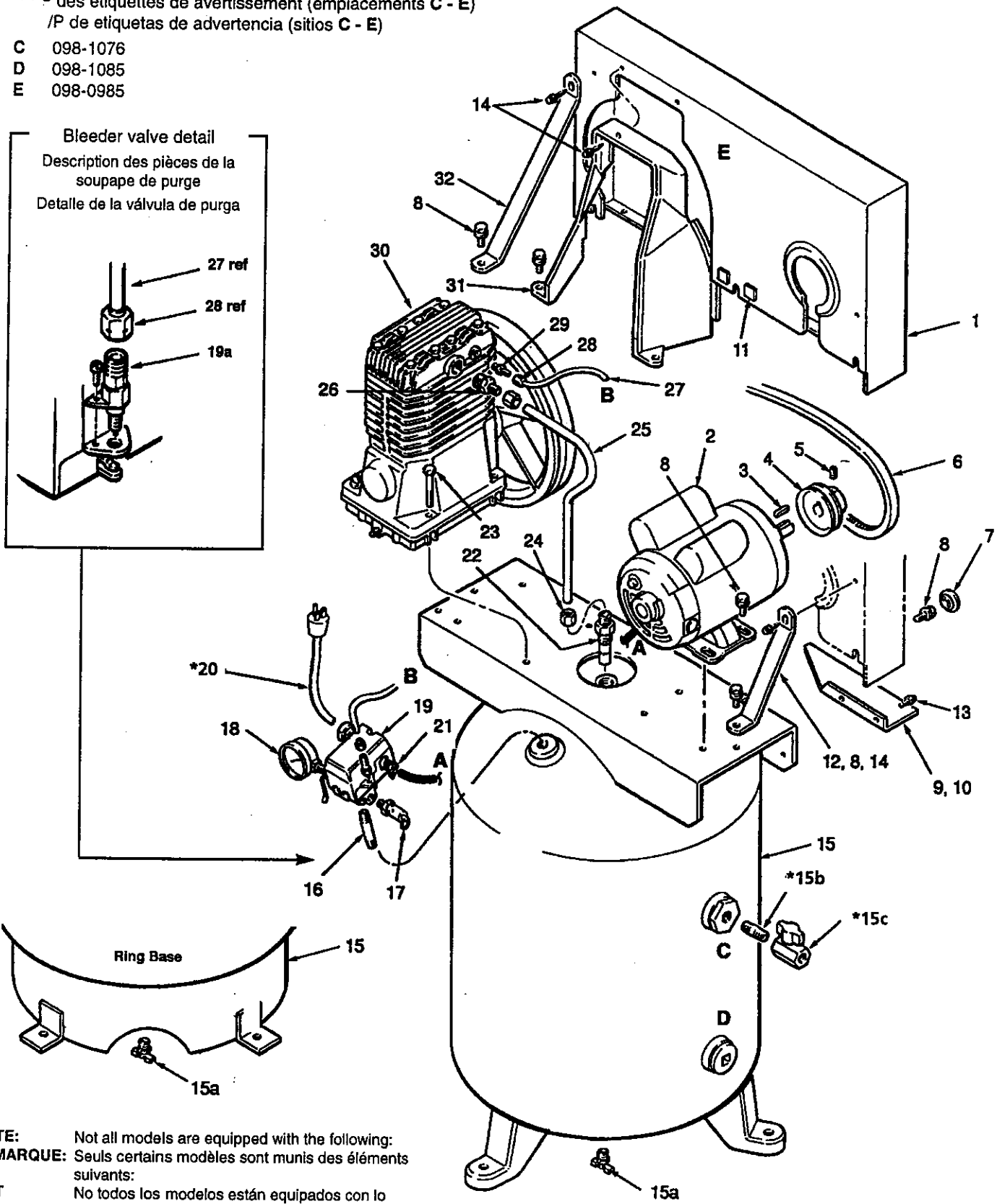
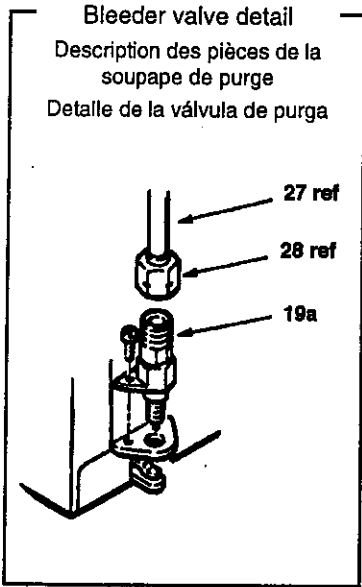
? Questions? See back page. _____ Questions ? Consultez la page final. _____ ¿Preguntas? Vea la página final.

Coleman Powermate Compressors, Inc. P.O. box 206, 118 West Rock Street, Springfield MN 56087

Printed in U.S.A. © 2-96

of warning labels (locations C - E)
 des étiquettes de avertissement (emplacements C - E)
 de etiquetas de advertencia (sitios C - E)

- C 098-1076
- D 098-1085
- E 098-0985






NOTE: Not all models are equipped with the following:
REMARQUE: Seuls certains modèles sont munis des éléments suivants:
NOTA: No todos los modelos están equipados con lo siguiente:

- Nipple Manchon fileté..... Niple
- Valve Soupape..... Válvula
- Power cord Cable..... Cordón

PARTS LIST

LISTE DE PIÈCES

LISTA DE LAS PIEZAS

Item Art Art	Part No N° / P Núm / P	Qty Qté Cant	 Description	 Description	 Descripción
1	142-0049	1	Belt Guard.....	Garant.....	Protector
2	160-0224	1	Motor.....	Moteur.....	Motor
2a	026-0188	1	Cord A-A.....	Câble.....	Cordón
3	146-0016	1	Key.....	Cié.....	Chaveta
4	■	1	Pulley, A width.....	Poulie.....	Polea
5	061-0006	1	Setscrew.....	Vis D'arrêt.....	Tornillo fijador
6	■	1	V-belt.....	Courroie.....	Correa
7	■	3 or 4	Plug.....	Bouchon.....	Tapón
8	059-0012	11	Bolt.....	Boulon.....	Perno
9	125-0100		Underpan.....	Tôle inférieure.....	Bandeja inferior
10	125-0099	1	right side (shown) Underpan.....	Tôle inférieure.....	Bandeja inferior
11	094-0010	2	Left side (not shown) Pad.....	Tampon.....	Almohadilla
12	114-0006	1	Bracket.....	Support.....	Soporte
13	■	4	Screw.....	Vis.....	Tornillo
14	061-0005	4	Screw.....	Vis.....	Tornillo
15	■	1	Tank assembly, Includes 15a.....	Ensemble du réservoir.....	Conjunto de tanque
15a	072-0001	1	Petcock.....	Robinet de purge.....	Llave de desagüe
15b	■▲	1	Nipple, close 3/8" NPT.....	Manchon fileté.....	Niple
15c	■▲	1	Valve.....	Soupape.....	Válvula
16	065-0005	1	Nipple.....	Manchon fileté.....	Niple
17	136-0037	1	Valve.....	Soupape.....	Válvula
18	032-0025	1	Gauge.....	Manomètre.....	Manómetro
19	034-0094	1	Switch.....	Interrupteur.....	Interruptor
19a	136-0013	1	Valve, bleeder.....	Soupape.....	Válvula
20	■▲	1	Cord, power.....	Câble.....	Cordón
21	■	1 or 2	Strain relief.....	Soulagement de traction.....	Aliviador de esfuerzo
22	031-0047	1	Valve, check.....	Soupape.....	Válvula
23	059-0146	4	Screw.....	Vis.....	Tornillo
24	058-0007	2	Nut.....	Écrou.....	Tuerca
25	■	1	Tube, transfer.....	Tube.....	Tubo
26	068-0051	1	Connector.....	Connecteur.....	Conector
27	■	1	Tube B-B.....	Tube.....	Tubo
			Also purchase 058-0017 qty 2	aussi être acheté	también debe comprar
28	058-0017	2	Nut.....	Écrou.....	Tuerca
29	068-0002	1	Connector.....	Connecteur.....	Conector
30	■	1	Pump assy.....	Ensemble pompe.....	Conjunto de bomba
31	142-0039	1	Shroud.....	Enveloppe.....	Guardera
32	114-0129	1	Bracket.....	Support.....	Soporte

Optional: Must be purchased separately (not shown)

Optionnel : Doit être acheté séparément (non illustré)

Opcional : Se debe comprar por separado (no se muestra)

094-0021 3 Pad.....Tampon.....Almohadilla

■ For exact replacement part numbers for your model, see next page.

Pour les numéros de pièces précis des pièces de rechange correspondant au modèle que vous possédez, consultez la page suivante.
Para encontrar los números exactos de las partes de repuesto para su modelo, vea la página siguiente.

▲ These parts are included only with specific models; see next page.

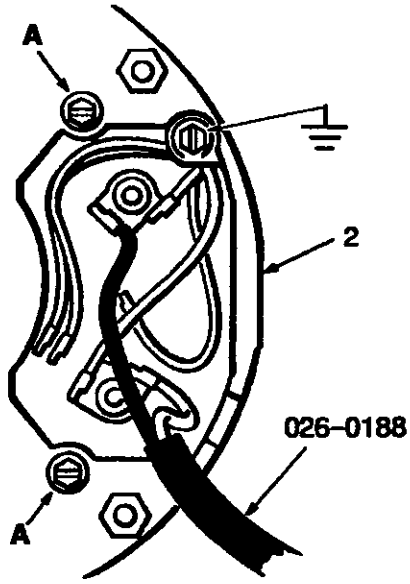
Ces pièces ne sont comprises qu'avec certains modèles; consultez la page suivante.
Estas partes se incluyen únicamente con modelos específicos; vea la página siguiente.

Part Number	MODEL NUMBER																	
	B600BPL60V	C60C600V1B103	C65C600V1B103	G650BP60V	G660V	G650B60V	G650B60VR	Q65C600V1B105	C50C600V1B103	G500BPL60V	P500BL60V	P500BPL60V	S500BPC60V	X500BE60V	X500BLF44V	D5060	B500BPL60V	50E60VCC
4	006-0018																	
	006-0108	•	•	•	•	•	•	•										
6	007-0038	•	•	•	•	•	•	•										
	007-0048								•	•	•	•	•	•	•	•	•	•
7	093-0005	4	4	4	4	4	4	4	4	4	4	4	4	3	3	4	4	4
13	061-0056	4	4	4	4	4	4	4	4	4	4	4	4			4	4	4
	061-0005													4	4			
	153-0034																	
15	153-0032	•	•	•	•	•	•	•	•	•	•	•	•				•	•
	153-0037																	
15b	065-0032																	•
15c	073-0007																	•
20	026-0187													•	•			
21	071-0002	1	1	1	1	1	1	1	1	1	1	1	1	2	2	1	1	1
25	145-0290						•	•	•		•	•						•
	145-0287	•	•	•	•	•			•	•			•			•	•	
	145-0291													•	•			
27	145-0084	•	•	•	•	•			•	•			•	•	•	•	•	
	145-0192						•	•	•		•	•						•
30	040-0193	•	•	•	•	•			•	•		•	•			•	•	
	040-0197						•	•	•		•	•		•	•			•

REPLACEMENT PARTS FOR MOTORS Pièces de rechange pour moteurs Partes de repuesto para los motores	Magne Tek Motor Only	GE Motor Only
Start Capacitor, Black La condensateur de démarrage, noir La Condensador de arranque, negro	166-0055	166-0080
Start Capacitor Cover Le couvercle de démarrage du condensateur La tapa de arranque la condensador	166-0029	166-0082
Run Capacitor, Silver Le condensateur de marche, argenté La condensador de funcionar, plata	166-0052	166-0079
Run Capacitor Cover Le couvercle de marche du condensateur La tapa de funcionar la condensador	166-0028	166-0081
Overload Protector Protecteur contre la surcharge Protector contra sobrecarga	166-0003	NA

WIRING OF REPLACEMENT MOTOR
Câblage de rechange pour le moteur
Instalación de repuesto para el motor

- A** Loosen 2 screws to remove plate.
Desserrez les deux vis pour retirer la plaque.
Afloje 2 tornillos para retirar la placa referencia.

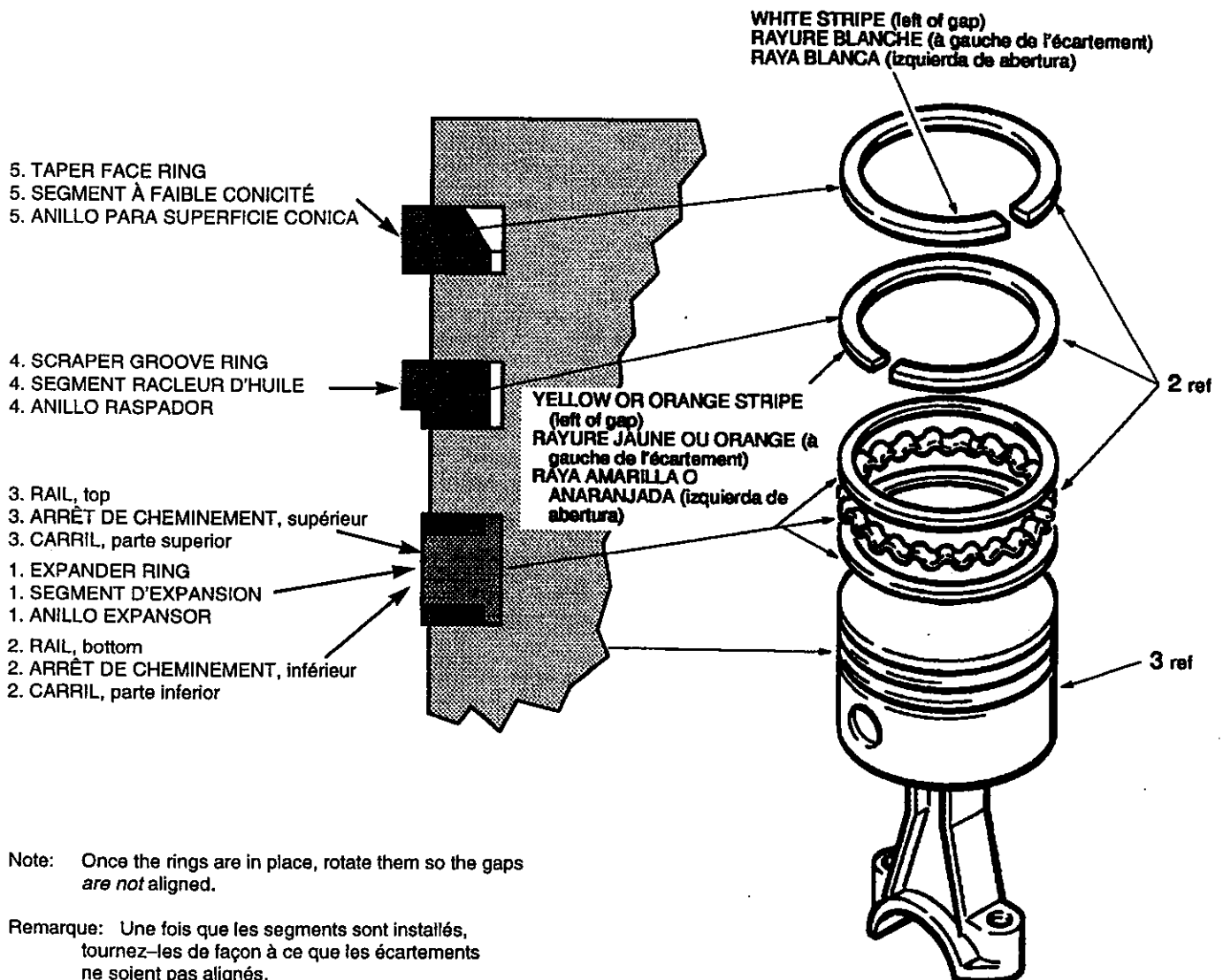


Item 2 Ring set 054-0112 from pages 6 & 7

IMPORTANT: Rings must be assembled with colored stripes in the position shown below and in the following numerical sequence:

IMPORTANT: Assemblez les segments en veillant à ce que les rayures colorées soient à la position représentée ci-dessous et conformément à la séquence numérique suivante:

IMPORTANTE: Los anillos deben instalarse con las rayas coloreadas en la posición indicada abajo y en la secuencia numerica siguiente:



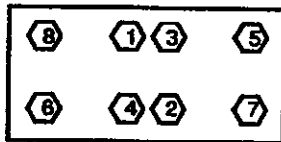
Note: Once the rings are in place, rotate them so the gaps are not aligned.

Remarque: Une fois que les segments sont installés, tournez-les de façon à ce que les écartements ne soient pas alignés.

Nota: Una vez que se hayan colocado los anillos, gírelos de manera que las aberturas no queden alineadas.

165 Pump Assy

Head Bolt Torque Sequence
 Séquence De Serrage Des
 Boulons À Tête
 Secuencia De Los Pernos
 Del Cabeza



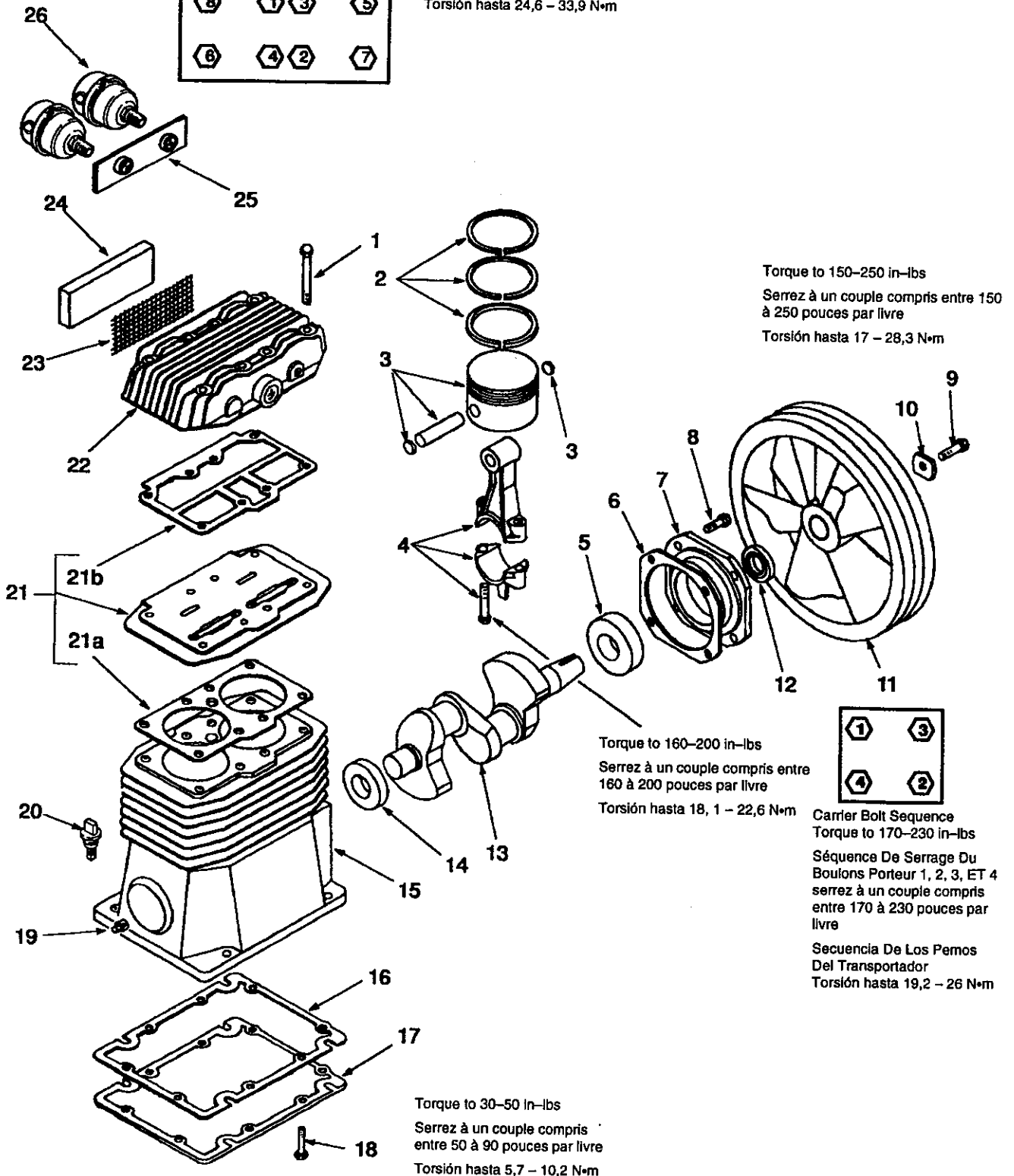
Sequence #'s 1, 2, 3, 4, 5, 6, 7 & 8
 Torque to 220-300 in-lbs

Séquence De Serrage Des Boulons 1, 2, 3,
 4, 5, 6, 7 et 8
 serrez à un couple compris entre 24,6 à 33,9
 N•m

De Secuencia 1, 2, 3, 4, 5, 6, 7 y 8
 Torsión hasta 24,6 - 33,9 N•m

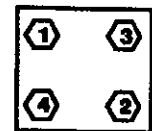
Pump Specifications

Weight-39 lbs.
 Oil Capacity (approx.)-22 oz.
 Min. RPM-700
 Max. RPM-1200
 Max. Ambient Temp-104°F (40°C)



Torque to 150-250 in-lbs
 Serrez à un couple compris entre 150
 à 250 pouces par livre
 Torsión hasta 17 - 28,3 N•m

Torque to 160-200 in-lbs
 Serrez à un couple compris entre
 160 à 200 pouces par livre
 Torsión hasta 18,1 - 22,6 N•m



Carrier Bolt Sequence
 Torque to 170-230 in-lbs
 Séquence De Serrage Du
 Boulons Porteur 1, 2, 3, ET 4
 serrez à un couple compris
 entre 170 à 230 pouces par
 livre

Secuencia De Los Pernos
 Del Transportador
 Torsión hasta 19,2 - 26 N•m

Torque to 30-50 in-lbs
 Serrez à un couple compris
 entre 50 à 90 pouces par livre
 Torsión hasta 5,7 - 10,2 N•m

165 Pump Assy – Ensemble du pompe – Conjunto de bomba

Item Art Art	Part No Nº / P Núm / P	Qty Qté Cant	Description	Description	Descripción
1	059-0144	8	Screw, 5/16-18 x 2.50" lg.....	Vis	Tomillo
2	054-0112	1	Ring set, see page 5.....	Jeu d'anneaux.....	Juego de anillos
3	048-0065	2	Piston assembly.....	Ensemble du piston.....	Conjunto de pistón
4	047-0069	2	Rod, 130 pump.....	Tige	Varilla
	047-0070	or	Rod, 165 pump.....	Tige	Varilla
5	051-0043	1	Bearing.....	Roulement.....	Cojinete
6	046-0149	1	Gasket.....	Joint.....	Empaquetadura
7	045-0043	1	Carrier.....	Support.....	Portador
8	059-0143	4	Screw, 5/16-18 x .87" lg.....	Vis	Tomillo
must be purchased separately			doit être acheté séparément		
9	059-0002	1	Screw, 5/16-18 x 1.0" lg.....	Vis	Tomillo
10	060-0053	1	Washer.....	Rondelle.....	Arandela
11	044-0039	1	Flywheel, 12" A width.....	Volant-moteur, A.....	Volante, A
12	046-0161	1	Seal.....	Joint.....	Sello
13	053-0041	1	Crankshaft, 130 pump.....	Vilebrequin.....	Cigüeñal
	053-0043	or	Crankshaft, 165 pump.....	Vilebrequin.....	Cigüeñal
14	051-0081	1	Bearing.....	Roulement.....	Cojinete
15	049-0043	1	Crankcase.....	Carter.....	Cárter
16	046-0263	1	Gasket.....	Joint.....	Empaquetadura
17	077-0148	1	Base.....	Base.....	Base
18	061-0111	13	Screw, #10 - 24 x 1/2".....	Vis	Tomillo
19	061-0112	1	Plug, 5/16 - 18.....	Bouchon.....	Tapón
20	056-0019	1	Dipstick.....	Jauge de niveau.....	Varilla de aceite
21	043-0142	1	Plate, assy, includes 21a-21b.....	Ensemble du plaque.....	Conjunto de placa
21a	046-0152	1	Gasket.....	Joint.....	Empaquetadura
21b	046-0151	1	Gasket.....	Joint.....	Empaquetadura
22	042-0068	1	Head.....	Tête.....	Cabezal
23 ■	118-0023	1	Screen.....	Crépine.....	Malla
24 ■	019-0052	1	Filter, felt.....	Filtre.....	Filtro
25 ■	019-0096	1	Plate.....	Plaque.....	Placa
26 ■	019-0165	2	Filter, canister includes 26a.....	Filtre.....	Filtro
26a	019-0166	2	Element.....	Élément.....	Elemento

Available Service Kits

Part No	Description	Description	Descripción
046-0159	Gaskets, complete set.....	Joints, jeu complet.....	Juntas, conjunto completo
165-0083	Overhaul kit, felt filter model includes ring and gasket sets, valve plate assembly and filter element	Jeu de pièces de réparation, le modèle muni d'un filtre en feutre comprend des jeux de bagues et de joints, l'assemblage de la plaque et de joints, l'assemblage de la plaque de la soupape et l'élément du filtre	Juego de acondicionamiento, modelo de filtro de fieltro incluye conjuntos de anillo y junta, conjunto de la placa de la válvula y elemento del filtro
165-0055	Overhaul kit, canister filter model includes ring and gasket sets, and valve plate assembly	Jeu de pièces de réparation..... le modèle muni d'un filtre en boîte comprend des jeux de bagues et de joints, l'assemblage de la plaque et de joints, l'assemblage de la plaque de la soupape	Juego de acondicionamiento, modelo de filtro de lata incluye conjuntos de anillo y junta, conjunto de la válvula

- Felt filter models include items 23 and 24. Canister filter models include items 25 and 26.
Les modèles muni d'un filtre en feutre comprends art. 23 et 24. Les modèles muni d'un filtre en boîte comprends art. 25 et 26.
Los modelos de filtro de fieltro de incluyen art. 23 y 24. Los modelos de filtro de lata de incluyen art. 25 y 26.