



# KOBALT™

Item # / Article / Artículo

## 357939

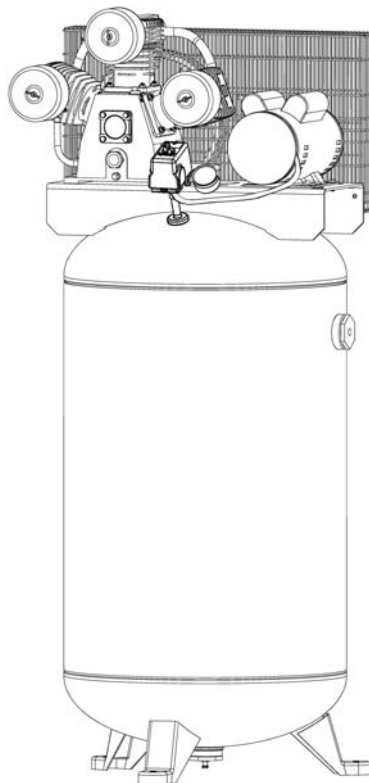
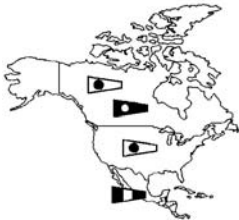
## 221580

### Parts Manual / Manuel de pièces / Manual de piezas

English **Single Stage, Belt Drive, Electric Air Compressor**

French **D'une seule étape, actionnement pour courroie, compresseur d'air électrique**

Spanish **De una sola etapa, accionamiento por correa, compresor de aire eléctrico**



*Product style and configuration may vary.  
Le style et la configuration du produit peuvent varier.  
El estilo y la configuración del producto puede variar.*

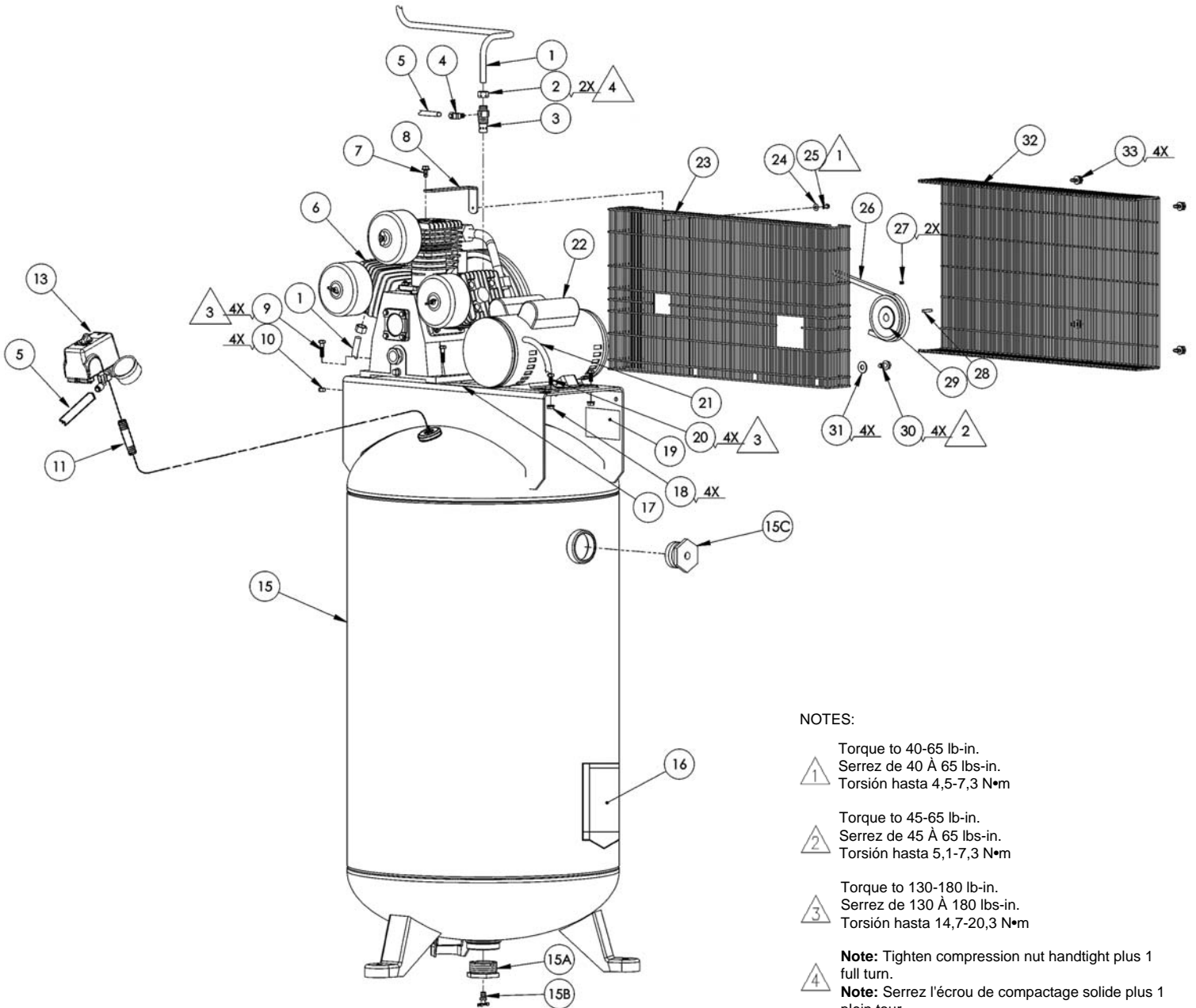
### Specification Chart \_\_\_\_ Tableau des spécifications \_\_\_\_ Cuadro de especificaciones

ITEM # (ARTICLE) (ARTÍCULO)	RUNNING H.P. (CV)	TANK CAPACITY GALLONS (CAPACITÉ DU RÉSERVOIR - LITRES) (CAPACIDAD DEL TANQUE - LITROS)	VOLTAGE/ AMPS/PHASE (TENSION/ AMPS/PHASE) (VOLTAJE AMP/FASE)	KICK-IN PRESSURE (PRESSION D'OUVERTURE) (PRESION DE CONEXION)	KICK-OUT PRESSURE (PRESSION DE FERM.) (PRESION DE DESCONEXION)
357939	4.5	80 (302,8)	240/22/1	125 (8,62 bar)	155 (10,69 bar)
221580	4.5	80 (302,8)	240/22/1	125 (8,62 bar)	155 (10,69 bar)



Questions? See back pages. \_\_\_\_ Questions ? Consultez la pages final. \_\_\_\_ ¿Preguntas? Vea la páginas final.

PARTS DRAWING / DESSIN DES PIÈCES / ESQUEMA DE LA PIEZAS



NOTES:




△ 1 Torque to 40-65 lb-in.  
Serrez de 40 À 65 lbs-in.  
Torsión hasta 4,5-7,3 N•m

△ 2 Torque to 45-65 lb-in.  
Serrez de 45 À 65 lbs-in.  
Torsión hasta 5,1-7,3 N•m

△ 3 Torque to 130-180 lb-in.  
Serrez de 130 À 180 lbs-in.  
Torsión hasta 14,7-20,3 N•m

△ 4 **Note:** Tighten compression nut handtight plus 1 full turn.  
**Note:** Serrez l'écrou de compactage solide plus 1 plein tour.  
**Nota:** Apriete la tuerca de la compresión handtight más 1 vuelta completa.

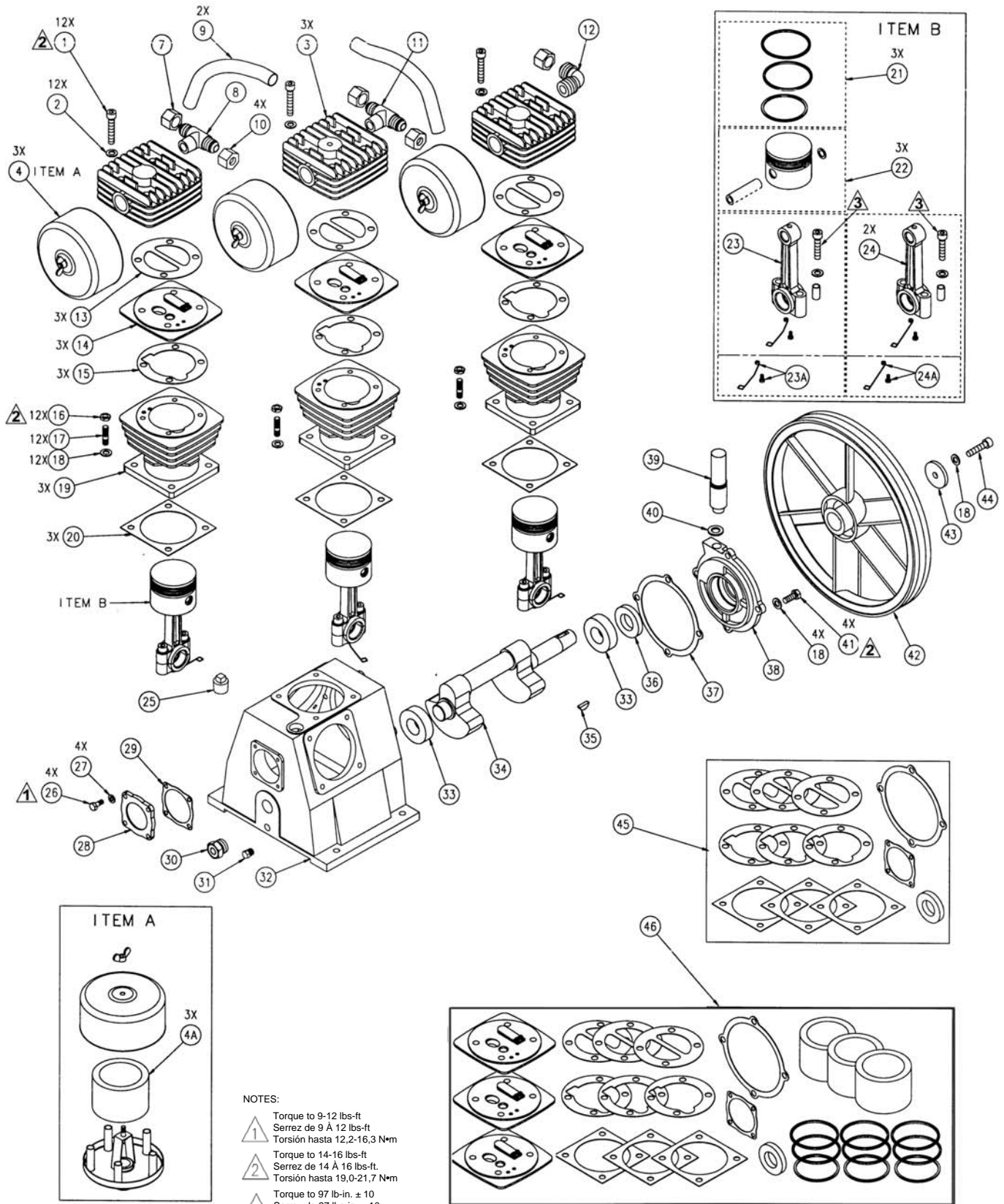
**PARTS LIST / LISTE DE PIÈCES / LISTA DE LAS PIEZAS**

Item Art Art	Part No N° / P Núm / P	Qty Qté Cant	 English <u>Description</u>	 French <u>Description</u>	 Spanish <u>Descripción</u>
1	145-0439	1	Transfer tube.....	Tube.....	Tubo
2	058-0016	2	Compression nut.....	Écrou de compression.....	Tuerca de compresión
3	031-0060	1	Check valve.....	Soupape.....	Válvula
4	064-0003	1	Elbow.....	Coude.....	Codo
5	145-0495	1	Bleeder tube.....	Tube.....	Tubo
6	See pages 4 & 5		Pump assembly.....	Ensemble du pompe.....	Conjunto de bomba
7	N/A	1	Bolt, 5/16 x 1/2".....	Boulon.....	Perno
8	114-0624	1	Bracket.....	Support.....	Soporte
9	N/A	4	Bolt, 5/16 x 1.25".....	Boulon.....	Perno
10	N/A	4	Nut, 5/16".....	Écrou.....	Tuerca
11	N/A	1	Nipple, 1/4" NPT x 2.5" lg.....	Manchon fileté.....	Niple
13	See page 6	1	Manifold assembly.....	Ensemble du collecteur.....	Conjunto de múltiple
15	021-0244	1	Tank assembly..... <i>includes items 15A-15C</i>	Ensemble du réservoir..... <i>inclut les éléments 15A-15C</i>	Conjunto de tanque <i>incluye los artículos 15A-15C</i>
15A	512-0041	1	Bushing, 2" NPT x 1/4" NPT.....	Bague.....	Buje
	513-0001	2	O-Ring 2".....	Joint torique.....	Anillo tórico
15B	072-0001	1	Petcock.....	Robinet de décompression.....	Llave de desagüe
15C	512-0042	1	Bushing, 2" NPT x 3/8" NPT.....	Bague.....	Buje
16	098-3870	1	Warning label.....	D'avertissement étiquette.....	Amonestadora escritura de la etiqueta
17	098-2856	1	Warning label.....	D'avertissement étiquette.....	Amonestadora escritura de la etiqueta
18	N/A	4	Nut, 5/16-18.....	Écrou.....	Tuerca
19	098-3031	1	Warning label.....	D'avertissement étiquette.....	Amonestadora escritura de la etiqueta
20	N/A	4	Bolt, 5/16 x .75".....	Boulon.....	Perno
21	026-0735	1	Interconnect cord.....	Câble.....	Cordón
22	160-0325	1	Motor.....	Moteur.....	Motor
22A	166-0164	1	Start capacitor.....	Le condensateur de..... démarrage	La condensador de arranque
22B	166-0165	1	Start capacitor cover.....	Le couvercle de démarrage du..... condensateur.....	La tapa de arranque la condensador
22C	166-0166	1	Run capacitor.....	Le condensateur de march.....	La condensador de funcionar
22D	166-0167	1	Run capacitor cover.....	Le couvercle de marche du..... condensateur.....	La tapa de funcionar la condensador
23	125-0177	1	Beltguard (inner).....	Garant de courroie.....	Protección de correa
24	N/A	1	Washer, #10.....	Rondelle.....	Arandela
25	N/A	1	Screw, 10-24 x .50".....	Vis.....	Manómetro
26	007-0069	1	Belt.....	Courroie.....	Correa
27	N/A	2	Setscrew.....	Vis d'arrêt.....	Tornillo fijador
28	146-0016	1	Key.....	Clé.....	Chaveta
29	006-0152	1	Pulley.....	Poulie.....	Polea
30	N/A	4	Screw, 3/8-16 x 3/4.....	Vis.....	Tornillo
31	N/A	4	Washer 3/8".....	Rondelle.....	Arandela
32	115-0312	1	Beltguard.....	Garant de courroie.....	Protección de correa
33	103-0073	4	Fastener.....	Attache.....	Sujetador

\*N/A - These are standard parts available at your local hardware store.  
 \*N/A - Ces pièces sont des pièces standard disponibles en quincaillerie.  
 \*N/A - Estas son piezas estándares disponibles en su ferretería local.

PARTS DRAWING / DESSIN DES PIÈCES / ESQUEMA DE LA PIEZAS




14CFM Pump Assembly



- NOTES:
- ▲1 Torque to 9-12 lbs-ft  
Serrez de 9 À 12 lbs-ft  
Torsión hasta 12,2-16,3 N\*m
  - ▲2 Torque to 14-16 lbs-ft  
Serrez de 14 À 16 lbs-ft  
Torsión hasta 19,0-21,7 N\*m
  - ▲3 Torque to 97 lb-in. ± 10  
Serrez de 97 lbs-in. ± 10  
Torsión hasta 11,0 N\*m ± 10

## PARTS LIST / LISTE DE PIÈCES / LISTA DE LAS PIEZAS

### 14CFM Pump Assy -- Ensemble du pompe -- Conjunto de bomba

Item Art Art	Part No N° / P Núm / P	Qty Qté Cant	 English <u>Description</u>	 French <u>Description</u>	 Spanish <u>Descripción</u>
1	N/A	12	Screw, M8 x 65 .....	Vis .....	Tornillo
2	N/A	12	Washer, M8 .....	Rondelle .....	Arandela
3	042-0117	3	Head .....	Tête .....	Cabezal
4	019-0222	3	Filter canister assembly .....	Filtere ( <i>inclut le élément 4A</i> ) .....	Filtro ( <i>incluye los articulo 4A</i> )
			<i>(includes item 4A)</i>		
4A	019-0221	3	Element, filter replacement .....	Élément .....	Elemento
7	058-0016	1	Compression nut .....	Écrou de compression .....	Tuerca de compression
8	069-0025	1	Tee fitting .....	Pièce en t .....	Te
9	145-0447	2	Finned tube ( <i>includes item 10 (qty. 2)</i> ) .....	Tube ( <i>inclut le élément 10 (2)</i> ) .....	Tubo ( <i>incluye los articulo 10 (2)</i> )
10	N/A	4	Airflow nut .....	Écrou .....	Tuerca
11	069-0024	1	Tee fitting .....	Pièce en t .....	Te
12	064-0077	1	Elbow .....	Coude .....	Codo
13	046-0286	3	Gasket, head to valve plate .....	Joint .....	Empaquetadura
14	043-0194	3	Valve plate assembly .....	Ensemble de la plaque de soupape .....	Conjuncto de placa de válvula
15	046-0287	3	Gasket, valve plate to cylinder .....	Joint .....	Empaquetadura
16	N/A	12	Nut, M8 .....	Écrou .....	Tuerca
17	N/A	12	Stud, M8*22 .....	Goujon .....	Perno prisionero
18	N/A	23	Lock washer, M8 .....	Rondelle .....	Arandela
19	050-0062	3	Cylinder .....	Cylindre .....	Cilindro
20	046-0288	3	Gasket, cylinder to crankcase .....	Joint .....	Empaquetadura
21	054-0241	3	Ring Set .....	Jeu d'anneaux .....	Juego de anillos
22	048-0117	3	Piston assembly .....	Ensemble du piston .....	Conjunto de pistón
23	047-0094	1	Rod (middle) .....	Tige .....	Varilla
23A	056-0068	1	Oil dipper, straight .....	Dipper d'huile .....	Cucharón del aceite
24	047-0095	2	Rod (outer) .....	Tige .....	Varilla
24A	056-0069	2	Oil dipper, bend .....	Dipper d'huile .....	Cucharón del aceite
25	056-0070	1	Oil fill plug .....	Bouchon de l'orifice de .....	Tapon de llenado de aceite
			..... remplissage d'huile		
26	N/A	4	Screw, M6 x 18 .....	Vis .....	Tornillo
27	N/A	4	Lockwasher, M6 .....	Rondelle .....	Arandela
28	077-0180	1	Cap, rear end .....	Chapeau .....	Casquillo
29	046-0289	1	Gasket, rear end .....	Joint .....	Empaquetadura
30	032-0071	1	Oil sight glass w/o-ring .....	Verre de vue de niveau d'huile .....	Cristal de la vista del nivel de aceite
31	N/A	1	Oil drain plug, 3/8" NPT .....	Bouchon .....	Tapón
32	049-0051	1	Crankcase .....	Carter .....	Cárter
33	051-0099	2	Bearing .....	Roulement .....	Cojinete
34	053-0105	1	Crankshaft, extended .....	Vilebrequin .....	Cigüeñal
35	146-0026	1	Key, 5 MM x 20 MM .....	Clé .....	Chaveta
36	046-0290	1	Oil seal .....	Joint .....	Sello
37	046-0291	1	Gasket, carrier .....	Joint .....	Empaquetadura
38	077-0181	1	Carrier .....	Support .....	Portador
39	056-0071	1	Breather, ( <i>includes item 40</i> ) .....	Reniflard, ( <i>inclut le élément 40</i> ) .....	Respiradero ( <i>incluye los articulo 4A</i> )
40	N/A	1	Breather washer, 22MM dia .....	Rondelle .....	Arandela
41	N/A	4	Screw, M8 x 20 .....	Vis .....	Tornillo
42	044-0063	1	Flywheel, 12" A groove .....	Volant-moteur, A .....	Volante, A
43	060-0183	1	Flywheel washer .....	Rondelle .....	Arandela
44	N/A	1	Screw, M8 x 35 .....	Vis .....	Tornillo

\*N/A - These are standard parts available at your local hardware store.

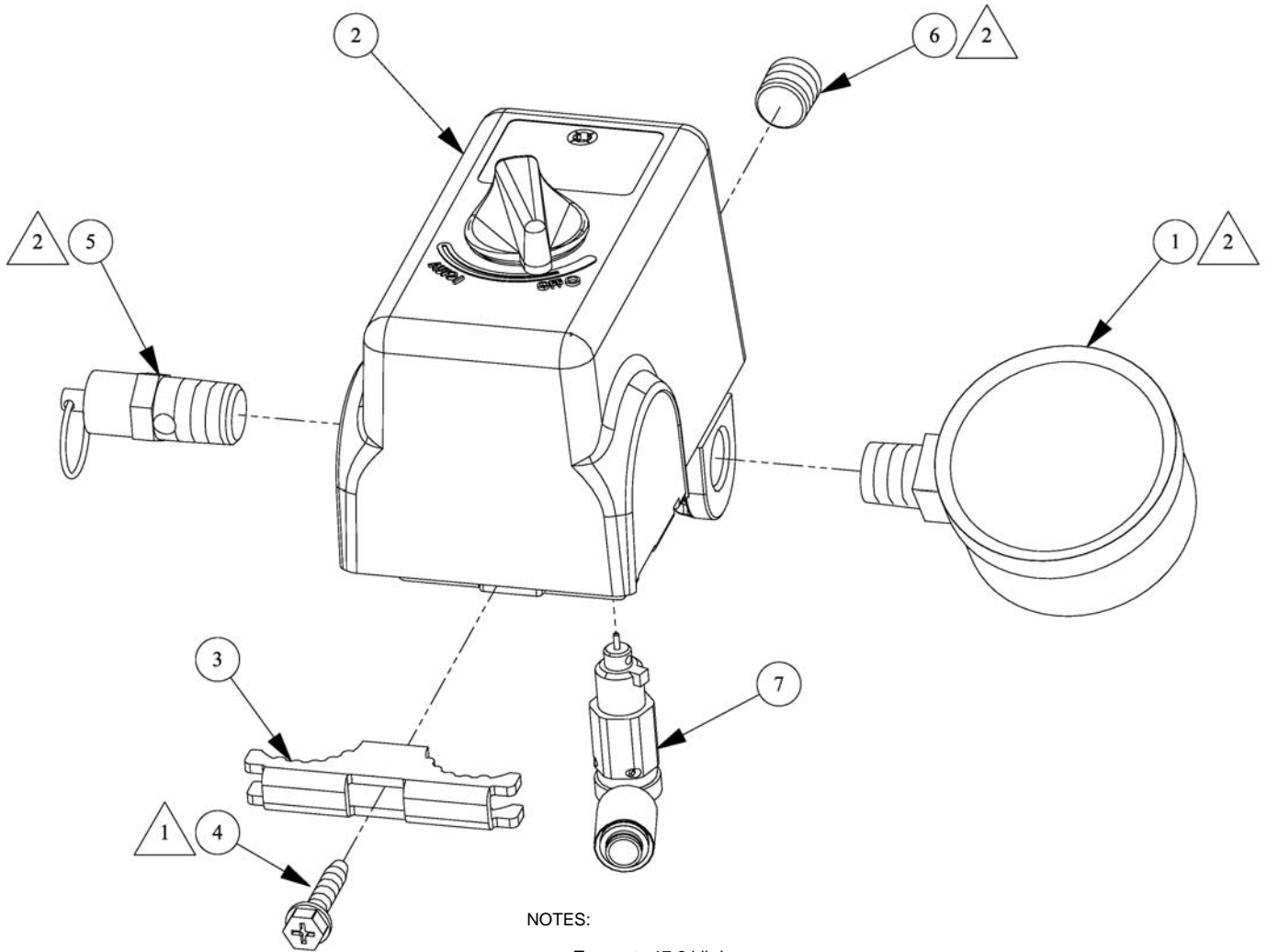
\*N/A - Ces pièces sont des pièces standard disponibles en quincaillerie.

\*N/A - Estas son piezas estándares disponibles en su ferretería local.



#### Available Service Kits

Part No	Description	Description	Descripción
45	046-0292	Gaskets, complete set ( <i>includes items 13, 15, 20, 29, 36 and 37</i> ) .....	Joints, jeu complet ( <i>inclut les éléments 13, 15, 20, 29, 36 et 37</i> ) .....
		.....	..... los artículos 13, 15, 20, 29, 36 y 37)
46	165-0265	Overhaul kit ( <i>includes items 13, 14, 15, 20, 21, 29, 37 and 4A</i> ) .....	Jeu de pièces de réparation
		.....	de la válvula <i>incluye los artículos 13, 14, 15, 20, 21, 29, 37 y 4A)</i>
	040-0348	Pump assembly .....	Pompe .....
		<i>includes items 1-41</i> .....	<i>inclut les éléments 1-41</i> .....
			<i>incluye los artículos 1-41</i>




**PARTS DRAWING / DESSIN DES PIÈCES / ESQUEMA DE LA PIEZAS**



**NOTES:**

- 
 Torque to 17-24 lb-in.  
 Serrez de 17 À 24 lbs-in.  
 Torsión hasta 1,9-2,7 N•m
- 
 Torque to 125-150 lb-in.  
 Serrez de 125 À 150 lbs-ft.  
 Torsión hasta 14,1-17,0 N•m

**PARTS LIST / LISTE DE PIÈCES / LISTA DE LAS PIEZAS**

Item Art Art	Part No N° / P Núm / P	Qty Qté Cant	 English Description	 French Description	 Spanish Descripción
1	032-0025	1	Gauge, 300# 1/4" bottom connect	Manomètre	Manómetro
2	034-0184	1	Switch, pressure 155 PSI <i>includes items 3-4 &amp; 6-7</i>	Interrupteur <i>inclut les éléments 3-4 et 6-7</i>	Manómetro <i>incluye los artículos 3-4 y 6-7</i>
3	071-0033	1	Strain relief	Soulagement de traction	Aliviador de esfuerzo
4	061-0216	1	Screw	Vis	Tornillo
5	136-0077	1	Valve, ASME	Soupape	Válvula
6	N/A	1	Plug, 1/4"	Bouchon	Tapón
7	136-0090	1	Valve, bleeder	Soupape	Válvula

\*N/A - These are standard parts available at your local hardware store.  
 \*N/A - Ces pièces sont des pièces standard disponibles en quincaillerie.  
 \*N/A - Estas son piezas estándares disponibles en su ferretería local.

## PARTS AND SERVICE

Replacement parts and service are available from your nearest authorized Service Center. If the need arises, contact Product Service as listed at right.

When consulting with a Service Center or Product Service, refer to the model number and serial number located on the serial label of the compressor. Proof of purchase is required for all transactions and a copy of your sales receipt may be requested.

Record the model number, serial number, and date purchased in the spaces provided below. Retain your sales receipt and this manual for future reference.


Model No.

Serial No.

Date Purchased, la date d'achat, la fecha de compra

Attach your sales receipt at bottom right.

When needing service, please contact the nearest authorized Service Center or call:

 **1-888-895-4549**

## PIÈCES ET RÉPARATIONS

Pour pièces de rechange et réparations de votre Centre d'Entretien autorisé le plus proche. Au besoin, veuillez contacter le service après-vente (Product Service) au numéro de téléphone ou à droite.

Lorsque vous appelez un Centre d'Entretien ou le service après-vente, veuillez indiquer le numéro de modèle et le numéro de série situé sur la étiquette de série du compresseur. Une preuve d'achat est nécessaire lors de toute transaction et une copie de votre reçu peut être exigée.

Inscrivez la date d'achat au-dessus de, dans les espaces réservés à cet effet. Conservez votre reçu et ce manuel pour référence ultérieure. Agrafez reçu en au-

dessous.

Quand vous avez besoin des services de l'usine, s'il vous plaît contactez au centre d'entretien autorisé le plus proche ou composez simplement le :

 **1-888-895-4549**

## REPUESTOS Y SERVICIO

Las piezas de repuesto y el servicio están disponibles del Centro de Servicio autorizado más cercano. Consulte con el Servicio al Cliente (Product Service) listado debajo, si surge la necesidad.

Refiérase al número de modelo y el número de serie situado en la etiqueta de serie del compresor, cuando consulte con un Centro de Servicio o el Servicio al Cliente. Se requiere la prueba de compra para todas las transacciones y puede requerirse una copia de su recibo de venta.

En los espacios provisto arriba registre la fecha de compra. Guarde su recibo de venta y este manual para

referencia futura. Adjunte el recibo de venta debajo. Cuando necesite servicio por favor de consultar el centro de servicio autorizado más cercano o notificar por correo a:

 **1-888-895-4549**

**Attach sales receipt here.**

**Agrafez reçu ici.**

**Adjunte el recibo de venta aquí.**



## DO NOT RETURN TO STORE!



### **IMPORTANT - Please Read**

Thank you for purchasing this product. This compressor was built to meet the highest quality standards and factory tested to assure satisfactory use. If you have any questions which are not addressed in the owner's manual, or need service information, call us toll free at **1-888-895-4549**.

Please use the operating instructions when starting your air compressor. (Open the petcock on the bottom of the receiver tank and let the air compressor run for approximately 30 minutes to properly break in all moving parts.)

## NE PAS RETOURNER AU MAGASIN!



### **IMPORTANT - Veuillez lire**

Merci de vous être procuré un produit. Ce produit a été fabriqué selon les normes de qualité les plus élevées et testé en usine afin d'en assurer une utilisation satisfaisante. Si vous avez des questions qui ne sont pas couvertes dans le manuel de l'utilisateur ou pour tout renseignement, composez le **1-888-895-4549**.

Veuillez démarrer votre compresseur d'air en suivant les directives de fonctionnement. (Ouvrez le robinet de purge au bas de la bêche de récupération et laissez l'appareil fonctionner pendant environ 30 minutes pour bien rôder les pièces mobiles.)

## NO LO DEVUELVA A LA TIENDA!



### **IMPORTANTE - Favor de leer**

Gracias por su adquisición de este producto. Este producto se ha fabricado con los estándares más altos de calidad y ha sido probado en la fábrica para asegurar un uso satisfactorio. En caso de tener alguna pregunta que no se indique en el manual del propietario, o para información sobre reparaciones, llámenos al teléfono **1-888-895-4549**.

Ponga en funcionamiento su compresor de aire siguiendo las instrucciones de operación. (Abra la válvula de desagüe situada en la base del tanque de admisión deje correr el compresor de aire 30 minutos aproximadamente para hacer rodar todas las partes móviles de manera adecuada.)